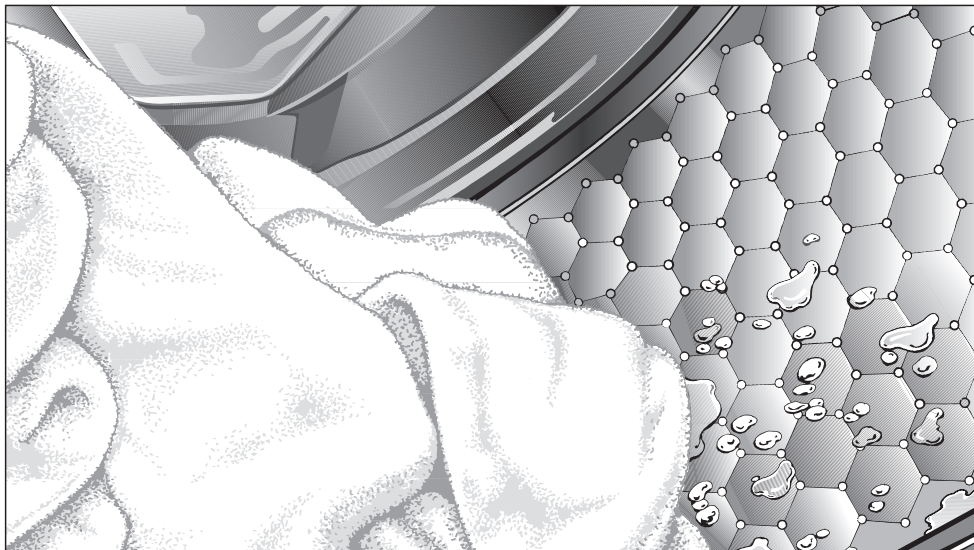


Miele

Инструкция по эксплуатации и гарантия качества



Автоматическая стиральная машина W 5880 WPS

До установки, подключения и подготовки машины к работе **обязательно** прочтите данную инструкцию по эксплуатации.

Вы обезопасите себя и предотвратите повреждения машины.

ru - RU, UA, KZ

M.-Nr. 09 495 560

Ваш вклад в защиту окружающей среды

Утилизация транспортной упаковки

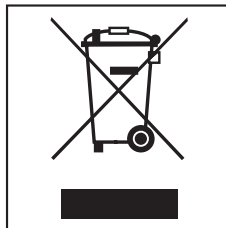
Упаковка защищает стиральную машину от повреждений при транспортировке. Материалы, используемые при изготовлении упаковки, выбраны исходя из соображений безопасности для окружающей среды и возможности технической утилизации и могут быть переработаны.

Возвращение упаковки для ее вторичной переработки приводит к экономии сырья и уменьшению количества отходов.

Просим Вас по возможности сдать упаковку в пункт приема вторсырья.

Утилизация отслужившего прибора

Отслужившие электрические и электронные приборы часто содержат ценные компоненты. В то же время материалы приборов содержат вредные вещества, необходимые для работы и безопасности техники. При неправильном обращении с отслужившими приборами или их попадании в бытовой мусор такие вещества могут нанести вред здоровью человека и окружающей среде. Поэтому не рекомендуется выбрасывать отслужившие приборы вместе с обычным бытовым мусором.




Рекомендуем Вам сдать отслуживший прибор в пункт приема и утилизации электрических и электронных приборов.

До момента отправления на утилизацию отслуживший прибор должен храниться в безопасном для детей состоянии.

Ваш вклад в защиту окружающей среды	2
Указания по безопасности и предупреждения	6
Управление стиральной машиной	13
Панель управления	13
Дополнительно приобретаемые пакеты программ.	15
Первый ввод в эксплуатацию	16
Экологичная стирка	17
Расход электроэнергии и воды	17
Расход моющих средств	17
Eco Feedback	18
Правильное проведение стирки	19
Краткая инструкция	19
Отжим	24
Скорость окончательного отжима	24
Отсрочка старта	25
Обзор программ	26
Опции	31
Особенно тихо	31
Короткая	31
Дополнительные опции 	31
Разглаживание паром	31
Предварительная стирка	32
Замачивание	32
Выполнение программы	34
Символы по уходу	36
Изменение хода программы	37
Отменить программу	37
Остановка выполнения программы	37
Изменение	37
Добавление или извлечение белья	38
Защитная блокировка	38
Моющие средства	39
Правильный выбор моющих средств	39
Смягчитель воды	41
Составное моющее средство	41
Накрахмаливание/полоскание с добавками	42
Обесцвечивание / окрашивание	42

Содержание

Чистка и уход	43
Очистка барабана (Гигиена - info)	43
Чистка корпуса и панели управления	43
Чистка отсека для моющих средств	43
Чистка фильтра в системе подачи воды.	45
Помощь при неисправностях	46
Что делать, если	46
Не запускается никакая программа стирки	46
На дисплее появляется следующее сообщение и программа прерывается.	47
На дисплее высвечивается сообщение.	48
Общие проблемы, связанные с работой стиральной машины	49
Неудовлетворительный результат стирки	51
Дверца не открывается.	52
Открытие дверцы загрузочного люка при засорении слива и/или отсутствии электропитания	53
Сервисная служба	55
Обновление программ (модернизация)	55
Принадлежности, приобретаемые дополнительно.	55
Сертификат (только для РФ)	55
Установка и подключение	56
Вид спереди	56
Вид сзади	57
Поверхность для установки	58
Перенос стиральной машины к месту установки	58
Удаление транспортировочного крепления	58
Установка транспортировочного крепления	60
Выравнивание машины.	61
Выворачивание и закрепление ножек	61
Встраивание под столешницу	62
Установка стиральной и сушильной машин в колонну	62
Система защиты от протечек воды Miele	63
Подача воды.	64
Слив воды.	66
Подключение к электросети	67
Параметры расхода	68
Указание для сравнительных испытаний:	69

Технические характеристики	70
Установки	71
Вход в меню "Установки"	71
Выбор установок.	71
Изменение установки.	71
Завершение установки.	71
Язык 	71
Общий расход.	72
Аква плюс	72
Замачивание.	72
Щадящий режим	73
Охлажд. раствора	73
Пин-код.	73
Единица изм. темп.	74
Зуммер	74
Подтвержд. сигнал	74
Яркость.	74
Диспл. в реж. ожид.	75
Память	75
Защ. от смин.	75
Дополнительно приобретаемые принадлежности	76
CareCollection	76
Гарантия качества товара	78
Контактная информация о Miele	80

Указания по безопасности и предупреждения

Эта стиральная машина отвечает нормам технической безопасности. Однако, ее ненадлежащее использование может привести к травмам персонала и материальному ущербу.

Перед первым использованием стиральной машины внимательно прочитайте данную инструкцию по эксплуатации. В ней содержатся важные сведения по технике безопасности, монтажу, эксплуатации и техобслуживанию стиральной машины. Вы обезопасите себя и избежите повреждений стиральной машины.

Бережно храните данную инструкцию и по возможности передайте ее следующему владельцу стиральной машины.

Надлежащее использование

- ▶ Эта стиральная машина предназначена для использования в домашнем хозяйстве или подобных условиях.
- ▶ Стиральная машина не предназначена для использования вне помещений.
- ▶ Используйте стиральную машину исключительно в домашних условиях для стирки текстильных изделий, на этикетке по уходу за которыми производителем декларировано, что они пригодны для машинной стирки. Использование машины в других целях недопустимо. Компания Miele не несет ответственности за возможные повреждения, причиной которых является ненадлежащее использование или неправильная эксплуатация машины.
- ▶ Лицам, которые по состоянию здоровья или из-за отсутствия опыта и соответствующих знаний не могут уверенно управлять стиральной машиной, не рекомендуется ее эксплуатация без присмотра или руководства со стороны ответственного лица.

Если у Вас есть дети

- ▶ Дети старше 8 лет могут управлять стиральной машиной, а также проводить очистку и уход за ней без надзора взрослых только в том случае, если они получили все разъяснения и могут с уверенностью заниматься управлением, чисткой и уходом. Дети должны понимать возможные последствия неправильного обращения с машиной.
- ▶ Детей младше 8 лет не следует допускать близко к стиральной машине, или они должны быть при этом под постоянным присмотром.
- ▶ Не оставляйте без надзора детей, если они находятся вблизи стиральной машины. Никогда не позволяйте детям играть со стиральной машиной.
- ▶ Если Вы стираете при высокой температуре, то учтите, что смотровое стекло нагревается. Поэтому не позволяйте детям прикасаться к нему во время стирки.

Указания по безопасности и предупреждения

Техника безопасности

▶ Перед установкой проверьте стиральную машину на наличие внешних видимых повреждений.

Поврежденную машину запрещается устанавливать и вводить в эксплуатацию.

▶ Перед подключением стиральной машины обязательно сопоставьте параметры подключения (предохранитель, напряжение и частота), приведенные на типовой табличке, с данными электросети. Если возникают сомнения, проконсультируйтесь у специалиста-электромонтажника.

▶ Электробезопасность этой стиральной машины гарантирована только в том случае, если она подключена к системе защитного заземления, выполненной в соответствии с предписаниями.

Очень важно проверить соблюдение этого основополагающего условия обеспечения электробезопасности, а в случае сомнения поручите специалисту-электрику проверить домашнюю электропроводку.

Фирма Miele не может нести ответственности за повреждения, причиной которых является отсутствие или обрыв защитного заземления.

▶ Из соображений безопасности запрещается использовать для подключения удлинители (опасность возгорания вследствие перегрева).

▶ Вышедшие из строя детали конструкции должны заменяться только на оригинальные запчасти Miele. Только при использовании этих деталей Miele гарантирует, что требования по технике безопасности будут выполнены в полном объеме.

Указания по безопасности и предупреждения

▶ Неквалифицированный ремонт может стать для потребителя причиной непредусмотренных опасностей, за которые производитель не может нести ответственности. Ремонтные работы могут проводиться только авторизованными фирмой Miele специалистами.

▶ При повреждении сетевого провода его замена должна выполняться специалистами, авторизованными фирмой Miele, во избежание возникновения опасностей для пользователя.

▶ В случае неисправности или при проведении чистки и ухода стиральная машина считается отключенной от электросети только, если:

- сетевая вилка машины вынута из розетки, или
- выключен предохранитель на электрощитке, или
- полностью вывернут резьбовой предохранитель на электрощитке.

▶ Система защиты от протечек воды фирмы Miele защищает от повреждений при выполнении следующих условий:

- правильно выполнено подключение к электросети и системе водоснабжения.
- при наличии явных повреждений был незамедлительно проведен ремонт стиральной машины.

▶ Эта стиральная машина не может быть подключена на нестационарных объектах (напр., судах).

▶ Не предпринимайте никаких изменений в работе/устройстве стиральной машины, если на это нет особых разрешающих указаний фирмы Miele.

Указания по безопасности и предупреждения

Надлежащее использование

- ▶ Не устанавливайте стиральную машину в помещениях, где существует опасность промерзания. Замерзшие шланги могут прорваться или лопнуть, а надежность электроники при температурах ниже нуля градусов снижается.
- ▶ Перед вводом в эксплуатацию необходимо снять транспортировочное крепление с обратной стороны машины (см. главу "Установка и подключение", раздел "Снятие транспортировочного крепления"). В противном случае при выполнении отжима неснятое крепление может повредить стиральную машину и стоящую рядом мебель/оборудование.
- ▶ Перед длительным отсутствием (например, отпуском) перекройте водопроводный кран, в особенности, если вблизи от стиральной машины в полу отсутствует слив (водосток).
- ▶ Опасность залива водой!
Перед навешиванием сливного шланга на раковину убедитесь, что слив воды происходит достаточно быстро.
Закрепите сливной шланг во избежание соскальзывания. Сила обратной отдачи вытекающей воды может вытолкнуть незакрепленный шланг из раковины.
- ▶ Следите за тем, чтобы при стирке в машине не находились инородные тела (например, гвозди, иголки, монеты, канцелярские скрепки). Эти инородные тела могут повредить элементы конструкции прибора (например, бак, барабан). В свою очередь поврежденные элементы конструкции могут впоследствии при стирке стать причиной повреждения белья.
- ▶ После применения функции обработки паром возникает опасность ожога из-за выступающего пара и высоких температур поверхности барабана, а также стекла загрузочного люка. Отойдите немного назад и подождите, пока пар рассеется.

Указания по безопасности и предупреждения

- ▶ При правильной дозировке моющих средств не требуется очищать стиральную машину от накипи. Если же в Вашей машине образовался настолько сильный известковый налет, что требуется удаление накипи, используйте для этого специальные средства с защитой от коррозии. Эти средства можно приобрести в фирменных магазинах или сервисной службе фирмы Miele. Строго следуйте рекомендациям по применению средств для удаления накипи.
- ▶ Текстильные изделия, обработанные чистящими средствами с содержанием растворителей, перед стиркой следует хорошо прополоскать в чистой воде.
- ▶ Не допускается использование в стиральной машине чистящих средств с содержанием растворителей (например, бензина). Иначе возможно повреждение деталей машины и выделение ядовитых паров. Возникает также опасность возгорания и взрыва!
- ▶ Вблизи и непосредственно на поверхности стиральной машины ни в коем случае не должны применяться чистящие средства с содержанием растворителей (например, бензин). При смачивании такими средствами пластиковых поверхностей возможны их повреждения.
- ▶ Разрешается использование специальных красителей для автоматических стиральных машин только в бытовых целях. Строго соблюдайте указания по применению фирмы-изготовителя.
- ▶ Обесцвечивающие средства могут содержать соединения серы и, следовательно, вызывать коррозию. Поэтому использование обесцвечивающих средств в автоматических стиральных машинах не допускается.
- ▶ В случае попадания жидких моющих средств в глаза необходимо немедленно промыть их большим количеством чуть теплой воды. Если Вы случайно проглотили средство, немедленно обратитесь к врачу. Лицам с повреждениями кожи или ее высокой чувствительностью следует избегать контакта с жидкими моющими средствами.

Указания по безопасности и предупреждения

Принадлежности

► В прибор могут быть установлены или встроены дополнительные принадлежности, если на это имеется особое разрешение фирмы Miele.

При установке и встраивании других деталей будет утрачено право на гарантийное обслуживание, а также может произойти потеря гарантированного качества работы прибора.

Фирма Miele не несет ответственность за повреждения, причиной которых было игнорирование приведенных указаний по безопасности и предупреждений.

Панель управления



1 Кнопка EcoFeedback

Пояснения см. в главе "Экологичная стирка", раздел "EcoFeedback"

2 Кнопки опций

Программы стирки могут быть дополнены различными опциями.

3 Дисплей

Подробная информация приведена на следующей странице.



4 Кнопка *До старта* (<)*

для установки отсрочки запуска программы.

5 Кнопка *Температура* (OK)*

для установки нужной температуры стирки.

6 Кнопка *Отжим об/мин* (>)*

для выбора нужной скорости окончательного отжима или функций *Без слива*  или *Без* .

* (</OK/>) = вторичная функция - см. следующую страницу.

7 Оптический интерфейс PC

Служит для специалиста сервисной службы местом подключения компьютера при проведении техобслуживания (в том числе для обновления программ).

8 Кнопка *Start/Stop*

Служит для запуска выбранной программы стирки и прерывания выполняемой программы.

9 Переключатель программ

Служит для выбора программ стирки. Контрольная лампочка выбранной программы загорается. Переключатель можно поворачивать вправо или влево.

10 Кнопка

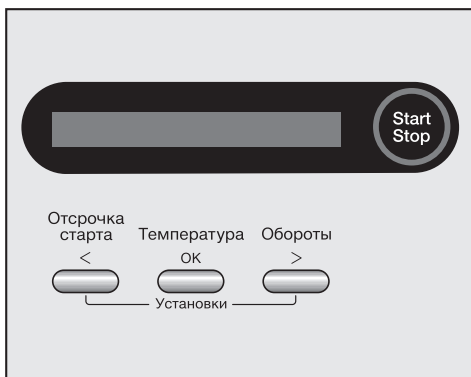
Для включения и выключения стиральной машины. Стиральная машина выключается автоматически в целях экономии электроэнергии. Это происходит спустя 15 минут после окончания программы/программы защита от сминания или после включения, когда дальнейшее использование не последовало.


11 Кнопка *Дверца*

открывает дверцу люка.

Управление стиральной машиной

Вторичная функция кнопок "До старта" (<), "Температура" (OK) и "Отжим" (>)



При выборе переключателем программ пункта *Доп. программы*  и в меню "Установки" у этих кнопок есть вторичная функция. Она представлена в виде символов.

- Кнопка *До старта* (<) листает список вправо или уменьшает значения.
- Кнопка *Отжим* (>) листает список влево или увеличивает значения.
- Кнопка *Температура* (OK) подтверждает выбор программы, установленное значение или открывает подменю выбранной установки.

Продолжительность программы

После запуска программы на дисплее высвечивается приблизительная продолжительность программы в часах и минутах.

При запуске программы с отсрочкой старта дисплей показывает продолжительность программы только после истечения времени отсрочки.

В течение первых 8 минут стиральная машина определяет гигроскопичность (способность впитывать влагу) и количество белья. В связи с этим возможно увеличение или сокращение продолжительности программы.

Отсрочка старта

Дисплей показывает выбранное время отсрочки старта.

После запуска программы время отсрочки старта отсчитывается в обратном порядке; при отсрочке более чем на 10 часов отсчет идет по часам, а при отсрочке до 9 часов 59 минут отсчет идет поминутно.

По истечении периода отсрочки старта программа начинает выполняться, а на дисплее высвечивается примерная продолжительность стирки.

Установки

С помощью установок Вы можете настроить стиральную машину, в зависимости от Ваших индивидуальных потребностей.

Дополнительно приобретаемые пакеты программ

У Вас есть возможность приобретения различных пакетов программ (состоящих из нескольких отдельных программ стирки).

Эти пакеты программ будут затем внесены в электронную систему машины.

Следующие пакеты программ могут быть приобретены дополнительно или уже установлены на заводе (возможны изменения):

Для младенцев

- Baby махров.вещи
- BabyCare Деликатная
- Дет.спальн.мешки
- Мягкие игрушки
- Детские пеленки

Есо

- Хлопок Есо
- Хлопок Есо +
- Деликатная Есо

Домашний текстиль

- Пуховые изделия
- Гардины
- Подушки
- Шёлк/Ж.бельё

Домашний текстиль XL

- Купальные халаты
- Пуховые изделия
- Гардины
- Подушки

Гигиена и дети


- Детская Мини
- Деликатная Гигиена
- Детск.конструктор

Для аллергиков

- Подушки
- Новые вещи
- Деликатная Гигиена
- Детские пеленки

Спорт и фитнес

- Купальные халаты
- Спортивная обувь
- Спортивное бельё

Запуск этих программ стирки может быть произведен с помощью установки переключателя программ в положение *Доп. программы* .

Первый ввод в эксплуатацию

Перед первым вводом в эксплуатацию прибор необходимо правильно установить и подключить. Учитывайте указания, приведенные в главе "Установка и подключение".

Эта стиральная машина была полностью протестирована на функциональные возможности, поэтому в ее барабане имеются остатки воды.

Из соображений безопасности невозможно проведение отжима перед первой стиркой. Для активизации функции отжима необходимо провести программу стирки без загрузки машины бельем и без моющих средств.

Использование моющего средства может привести к чрезмерному пенообразованию!

Одновременно активизируется работа шарового клапана слива воды. Этот клапан обеспечивает полное использование моющего средства в процессе стирки.

- Нажмите кнопку ①.

Если стиральная машина включается в первый раз, то на дисплее появляется текст приветствия.

Текст приветствия больше не появится, если будет полностью выполнен цикл стирки продолжительностью более 1 часа.

Установка языка текстовых сообщений

Сообщение на дисплее напомнит Вам о необходимости установить нужный язык. Переход на другой язык индикации также возможен в любое время через меню "Установки".



- Вращая переключатель программ, выберите нужный язык. С помощью кнопки *Старт/Стоп* подтвердите выбор языка.

Напоминание о транспортировочном креплении

Транспортировочное крепление должно быть снято перед проведением первой программы стирки для того, чтобы избежать повреждений машины.

- Подтвердите удаление транспортировочного крепления нажатием кнопки *Старт/Стоп*.

Запуск первой программы стирки

Программа *Хлопок* $\langle 60^{\circ}\text{C} \rangle$ выбрана автоматически. Используйте эту программу для первой стирки без белья и моющих средств.

- Откройте водопроводный кран.
- Нажмите кнопку *Старт/Стоп*.
- Выключите стиральную машину по окончании стирки.

Первый ввод в эксплуатацию завершен.

Расход электроэнергии и воды

- Используйте возможность максимальной загрузки машины в соответствующей программе стирки. Расход электроэнергии и воды в расчете на общее количество белья будет в этом случае самым оптимальным.
- При неполной загрузке функция автоматического контроля загрузки обеспечит сокращение потребления воды, времени и электроэнергии. Вследствие этого в течение стирки возможно изменение индикации остаточного времени до окончания программы.
- Для небольших партий белья используйте программу *Экспресс 20*.
- Современные моющие средства позволяют производить стирку при низких температурах (напр. 20°C). Для экономии электроэнергии используйте соответствующие установки температуры.
- Для гигиены стиральной машины рекомендовано проводить время от времени стирку с температурой не ниже 60°C. Об этом Вам напомним сообщение **Гигиена Инфо** на дисплее стиральной машины.

Расход моющих средств

- Рекомендуется использовать моющее средство в количестве, указанном на упаковке.
- При дозировке учитывайте степень загрязненности белья.
- При малой загрузке белья используйте меньшее количество моющих средств (примерно на $\frac{1}{3}$ меньше при половинной загрузке).

Правильный выбор опций (Короткая, Предварительная и Замачивание)

Выбирайте для:

- слабозагрязненных текстильных изделий без заметных пятен программу стирки с опцией *Короткая*.
- средне- и сильнозагрязненных изделий с заметными пятнами программу стирки без опций.
- очень сильно загрязненных изделий программу стирки с опцией *Замачивание*.
- текстильных изделий с большими загрязнениями (например, от пыли, песка) опцию *Предварительная*.

Если белье будет сушиться в сушильной машине

Для экономии электроэнергии при сушке выбирайте максимальную скорость отжима, допустимую для выбранной программы стирки.

Экологичная стирка

Eco Feedback

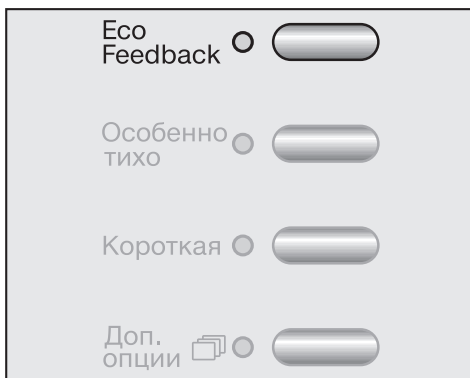
С помощью кнопки *Eco Feedback* Вы можете получить данные о расходе электроэнергии и воды Вашей стиральной машиной.

Информация будет выводиться на дисплей только при нажатии кнопки *Eco Feedback*.

Нажатием кнопки *Eco Feedback* вызывается индикация двух видов информации:

- прогноз расхода (до и во время выполнения программы).
- данные расхода воды и электроэнергии (по окончании программы).

1. Прогноз



- После выбора программы стирки нажмите кнопку *Eco Feedback* и держите кнопку нажатой.

С помощью диаграммы будет показан вероятный расход ресурсов.

Энергия IIII Вода II

Чем больше штрихов Вы видите на дисплее (I), тем больше будет расход электроэнергии или воды.

Прогноз изменяется, в зависимости от выбранной программы стирки, температуры и опции.

2. Фактический расход

По окончании программы, перед открыванием дверцы Вы можете считать данные фактического расхода электроэнергии и воды.

- Нажмите кнопку *Eco Feedback* и держите ее нажатой.

1,5 кВтч 55 л

Открывание дверцы или автоматическое выключение машины по окончании программы приведет к возврату индикации на прогноз данных.

Общий расход

Установка *Общий расход* информирует Вас о сумме расхода электроэнергии и воды за определенное время.

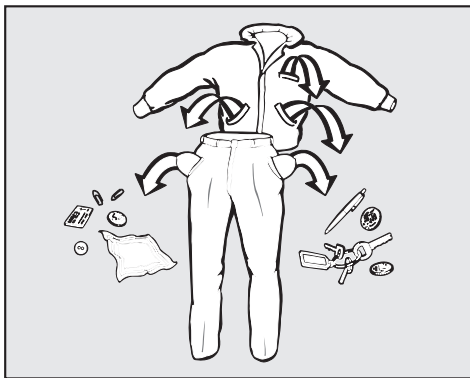
Показатель расхода электроэнергии всегда округляется в большую или меньшую сторону до целого числа.

Более подробную информацию Вы найдете в главе "Установки".

Краткая инструкция

Обозначенные цифрами (1, 2, 3, . . .) действия при эксплуатации стиральной машины Вы можете использовать в качестве краткой инструкции.

1 Подготовка белья



- Освободите карманы.

⚠️ Посторонние предметы (например, иголки, монеты, канцелярские скрепки) могут повредить текстильные изделия и детали машины.

Предварительная обработка пятен

- Перед началом стирки удалите с текстильных изделий пятна, если они есть, по возможности, пока они еще свежие. Промокните пятна салфеткой из неокрашающейся ткани. Не тереть!

⚠️ При обработке текстильных изделий чистящими средствами, содержащими растворители (например, бензином для чистки), следите за тем, чтобы такое средство не попадало на детали из пластика.

⚠️ Ни в коем случае не используйте в стиральной машине химические (содержащие растворители) чистящие средства!


Сортировка белья

- Рассортируйте текстильные изделия по цвету и символам, содержащимся на этикетках по уходу (на воротничке или в боковом шве).

Темные текстильные изделия часто немного "линяют" при первых стирках. Поэтому, чтобы избежать окрашивания, стирать светлые и темные вещи следует отдельно.

Общие рекомендации

- У гардин: удалить ролики и свинцовую ленту или увязать их в чехол.
- У бюстгалтеров: съемные "косточки" пришить или удалить.
- Застежки-молнии, крючки и петли перед началом стирки застегнуть.
- Пододеяльники и наволочки застегнуть, чтобы в них не попали небольшие предметы одежды.

Не стирайте текстильные изделия, которые **не предназначены для стирки** (символ по уходу за изделием .

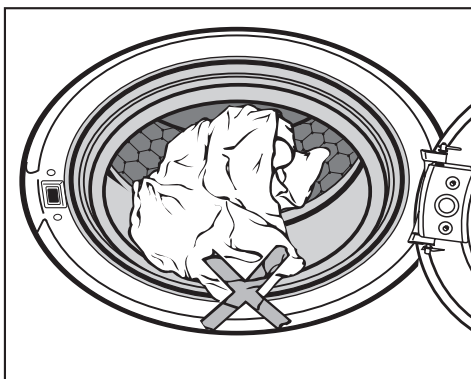
Правильное проведение стирки

2 Включить стиральную машину

3 Загрузить бельё

- Откройте дверцу люка кнопкой *Дверца*.
- Уложите бельё в барабан в разложенном и свободном состоянии. Стирка белья различного размера является более эффективной, изделия лучше распределяются при отжиме.

При максимальной загрузке расход электроэнергии и воды в расчете на общее количество белья будет самым оптимальным. Перегрузка ухудшает результат стирки и способствует образованию складок.

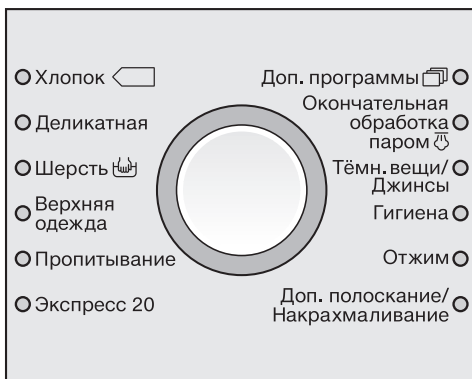


- Закройте дверцу люка легким толчком.


Следите за тем, чтобы бельё не защемилось между дверцей и уплотнением.

4 Выбрать программу


А. Выбор программы переключателем:




- Поверните переключатель программ вправо или влево, чтобы выбрать нужную программу. Программа выбрана, если рядом с ее названием горит контрольная лампочка.

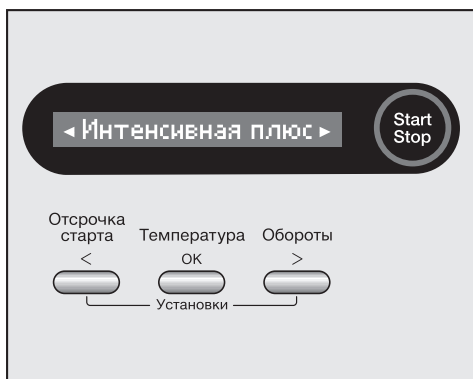
В положении переключателя программ  Вы найдете другие программы.

Правильное проведение стирки

В. Выбор программы с помощью меню *Доп. программы*  и дисплея



■ Поворачивайте переключатель программ вправо до тех пор, пока не загорится индикатор рядом с названием программы *Доп. программы* .



- На дисплее горит:
- С помощью кнопок *До старта* (<) и *Отжим* (>) Вы можете пролистать список.
- Если требуемая программа отображена на дисплее, подтвердите выбор кнопкой *Температура*(OK).

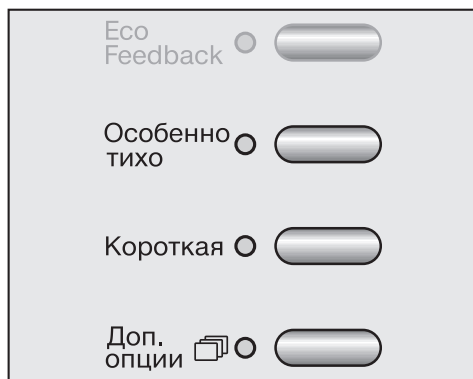
5 Выбрать температуру/скорость отжима

Вы можете изменить предварительно установленную температуру и/или скорость отжима.



■ Нажатием кнопки *Температура* Вы можете изменить температуру, а нажатием кнопки *Отжим* Вы можете изменить скорость отжима.

6 Выбрать опции



■ Выберите нужные опции с помощью соответствующей кнопки. Если опция выбрана, то горит соответствующая контрольная лампочка.

Не все опции могут быть выбраны для всех программ стирки.

Если какая-либо опция не выбирается, значит, она для данной программы стирки не допустима.

Дополнительную информацию об отдельных опциях Вы найдете в главе "Опции".

Правильное проведение стирки

7 Включить функцию отсрочки старта (при необходимости)

Можно отложить запуск программы на срок от 15 минут до 24 часов. Это позволит Вам, например, пользоваться более дешевыми ночными тарифами на электроэнергию.

Более подробную информацию Вы найдете в главе "Отсрочка старта".

8 Добавление моющих средств

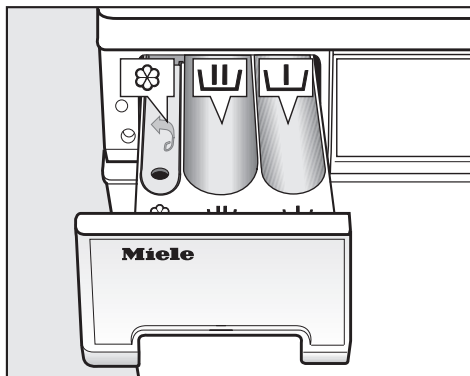
Правильная дозировка важна, поскольку...

... при недостатке моющих средств:

- белье не отстирывается и со временем становится серым и жестким.
- на белье остаются частицы жира.
- на нагревательном элементе образуется известковый налет.



... при передозировке моющих средств:

- увеличивается пенообразование, в результате уменьшается механическое воздействие на ткань при стирке, снижается эффективность стирки, полоскания и отжима.
- расходуется больше воды за счет автоматически добавляемого цикла полоскания.
- наносится больший ущерб окружающей среде



- Выдвиньте отсек для моющих средств и заполните ячейки моющим средством.



Моющее средство для предварительной стирки (распределение рекомендуемого общего количества моющих средств: $\frac{1}{3}$ в ячейку  и $\frac{2}{3}$ в ячейку 



Моющее средство для основной стирки и замачивания



Ополаскиватель, добавка для придания формы или жидкий крахмал

- Закройте отсек для моющих средств.

Другую информацию о моющих средствах и их дозировке Вы найдете в главе "Моющие средства".

Правильное проведение стирки

9 Запустить выполнение программы

- Нажмите мигающую кнопку *Старт/Стоп*.

Если была выбрана отсрочка старта, то ее время будет отсчитываться на дисплее. По истечении отсрочки старта или сразу после запуска программы на дисплее высвечивается примерная продолжительность программы. В течение первых 8 минут стиральная машина определяет гигроскопичность белья (способность впитывать влагу). Таким образом, возможно увеличение или сокращение времени программы.

Дополнительно на дисплей выводится индикация выполнения программы. Стиральная машина информирует Вас о достигнутом отрезке программы.

10 Завершение программы - вынуть белье

В режиме защиты от сминания на дисплее попеременно появляется индикация:

0:00 Защ. от смин.

и

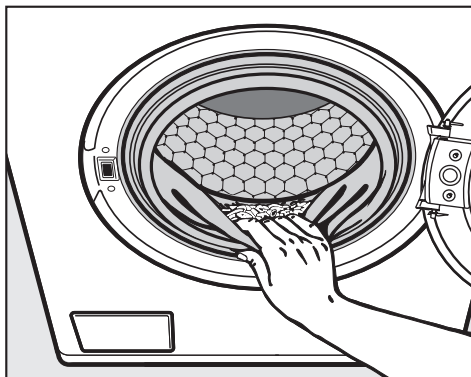
0:00 Окончание

- Откройте дверцу люка кнопкой *Дверца*.

Спустя 15 минут после окончания программы защита от сминания машина выключается автоматически. Машина должна быть снова включена нажатием кнопки ①.

- Достаньте белье.

Не забывайте белье в барабане! При следующей стирке оно может дать усадку или окрасить другое белье.



- Проверьте отсутствие посторонних предметов в области уплотнения люка.
- Выключите стиральную машину с помощью кнопки ①.
- Закройте дверцу люка. В противном случае существует опасность, что в барабан случайно попадут посторонние предметы, которые по недосмотру могут быть также выстираны и при этом испортят белье.

Отжим

Скорость окончательного отжима

Программа	Об/мин
Хлопок	1400
Деликатная	1200
Шерсть	1200
Верхняя одежда	800
Пропитывание	1000
Экспресс 20	1400
Интенсивная плюс	1400
Очистить машину	–
Перины перьевые	1200
Синтетика	600
Автоматическая +	1200
Сорочки	600
Окончательная обработка паром	–
Темн.вещи/Джинсы	1200
Гигиена	1400
Отжим	1400
Доп.полоск./Накрахм.	1200

Вы можете уменьшить скорость вращения барабана для последнего отжима. Выбор скорости отжима, превышающей указанную, не возможен.

Отжим с полосканием

Белье отжимается после основной стирки и между циклами полоскания. При уменьшении скорости окончательного отжима скорость отжима с полосканием при известных условиях также уменьшается. В программе *Хлопок* при скорости вращения барабана менее 700 об/мин добавляется дополнительный цикл полоскания.

Отказ от окончательного отжима (без слива)

■ С помощью кнопки *Отжим об/мин* выберите установку *Без слива*. После последнего цикла полоскания текстильные изделия останутся в воде. Таким образом будет уменьшено образование складок, если изделия не будут вынуты из барабана сразу после окончания программы.

– **Запуск окончательного отжима:**

Стиральная машина предлагает Вам для отжима максимально допустимую скорость. Вы можете выбрать более низкую скорость отжима. С помощью кнопки *Старт/Стоп* запускается выполнение окончательного отжима.

– **Окончание программы:**

Нажмите кнопку *Дверца*. Выполняется слив воды. После этого снова нажмите кнопку *Дверца*, чтобы открыть дверцу люка.

Отказ от отжима с полосканием и окончательного отжима (Без ☺)

■ Выберите с помощью кнопки *Обороты* установку *Без ☺*.

После последнего цикла полоскания вода сливается и включается функция защиты от сминания.

При выборе этой функции в некоторых программах будет добавлен дополнительный цикл полоскания.

С помощью функции отсрочки старта Вы можете установить более поздний срок для запуска программы. Отсрочка старта может быть задана на период от 15 минут до максимум 24 часов. Благодаря этому Вы можете, например, пользоваться выгодными ночными тарифами на электроэнергию.

Выбор

- Нажмите кнопку *До старта*. На дисплее появится следующая индикация:



- Каждое нажатие кнопки *До старта* увеличивает время задержки запуска программы:
 - на 15 минут при отсрочке до 1 часа,
 - на 30 минут при отсрочке до 10 часов,
 - на 1 час при отсрочке свыше 10 часов.

Если кнопка *До старта* остается нажатой, время автоматически отсчитывается до 24 часов.

Запуск процесса

- Нажмите кнопку *Старт/Стоп*, чтобы запустить отсрочку старта. На дисплее появится:



По истечении времени начнется выполнение программы стирки, и на дисплее появится индикация предполагаемой продолжительности стирки и хода выполнения программы.

Изменение

Отсрочка старта может быть изменена в любое время нажатием кнопки *До старта*.


Отказ от отсрочки старта

- При значении задержки старта **24 Ч** снова нажмите кнопку *До старта*.

Если отсрочка старта отменяется после нажатия кнопки *Старт/Стоп*, программа стирки сразу начнет выполняться.

Обзор программ

Обзор программ, которые смогут выполняться после приобретения специального пакета программ, Вы найдете в брошюре "Дополнительные пакеты программ".

Хлопок		От 90° до хол.	максимум 8,0 кг
Изделия	Футболки, нижнее белье, столовое белье и т.д. Текстильные изделия из хлопка, льна или смешанных волокон.		
Указание	Установки 60°/40°C отличаются от $\langle 60^{\circ}\text{C} \rangle / \langle 40^{\circ}\text{C} \rangle$ следующим: <ul style="list-style-type: none">– более короткое время выполнения программ– более длительное время выдержки температуры– повышенный расход энергии При особых требованиях к гигиене выбирайте установку температуры 60°C или выше.		
Хлопок		$\langle 60^{\circ}\text{C} \rangle / \langle 40^{\circ}\text{C} \rangle$	максимум 7,0 кг
Изделия	Нормально загрязненное белье из хлопка		
Указание	<ul style="list-style-type: none">– Эти установки являются самыми эффективными в отношении потребления электроэнергии и воды для стирки белья из хлопка.– В программе $\langle 60^{\circ}\text{C} \rangle$ достигнутая температура стирки ниже, чем 60°C, производительность стирки соответствует программе Хлопок 60°C.		
Указание для испытательных организаций:			
Тестовая программа по норме EN 60456 и установление данных энергоэкономичности согласно директиве 1061/2010			
Деликатная		От 60°C до хол.	максимум 3,5 кг
Изделия	Синтетические ткани, смесовые ткани или обработанный хлопок.		
Указание	При стирке легко мнущихся изделий уменьшите скорость окончательного отжима.		
Шерсть 		От 40°C до хол.	максимум 2,0 кг
Изделия	Текстильные изделия из чистой шерсти или с содержанием шерсти или изделия, предназначенные для ручной стирки		
Указание	При стирке легко мнущихся изделий обратите внимание на скорость окончательного отжима.		

Обзор программ

Верхняя одежда		От 40°C до хол.	максимум 2,5 кг
Изделия	Функциональные текстильные изделия, такие как куртки и брюки из тканей с мембранами, например, Gore-Tex®, SYMPATEX®, WINDSTOPPER® и т. д.		
Указание	<ul style="list-style-type: none"> – У курток необходимо застегнуть молнии. – Не использовать смягчающие ополаскиватели. – При необходимости для верхней одежды может быть использована программа <i>Пропитывание</i>. Не рекомендуется пропитывание после каждого цикла стирки. 		
Пропитывание		40°C	максимум 2,5 кг
Изделия	Для дополнительной обработки тканей из микроволокон, лыжных костюмов или скатертей преимущественно из синтетических волокон, если необходимо, чтобы изделия обладали грязе- и водоотталкивающими свойствами.		
Указание	<ul style="list-style-type: none"> – Изделия должны быть свежeweыстиранными и отжатыми или высушенными. – Для сохранения оптимального эффекта необходима заключительная термическая обработка. Это обеспечивается сушкой в сушильной машине или глажением. 		
Экспресс 20		От 40°C до хол.	максимум 3,5 кг
Изделия	Текстильные изделия из хлопка, которые были едва ношены или на которых лишь незначительные загрязнения.		
Указание	Дополнительная функция Короткая автоматически активирована.		
Интенсивная плюс		От 90°C до хол.	максимум 7,0 кг
Изделия	Отсортированные по цветам партии текстильных изделий для программ <i>Хлопок</i> и <i>Деликатная</i> .		
Указание	<ul style="list-style-type: none"> – Дополнительная функция предварительного замачивания включается автоматически. – Время основной стирки продлевается. 		

Обзор программ

Очистить машину		75°C	без загрузки
<p>В результате частой стирки при низких температурах возникает опасность появления микроорганизмов в стиральной машине.</p> <p>Благодаря очистке стиральной машины количество микроорганизмов и грибков заметно сокращается, уменьшается налет и предотвращается образование запахов.</p>			
Указание	<ul style="list-style-type: none">– Оптимального результата Вы достигнете при использовании средства Miele для чистки посудомоечных и стиральных машин. В качестве альтернативы возможно применение порошкообразного универсального моющего средства.– Дозировка очистителя или универсального средства происходит с помощью отсека для моющих средств и добавок.– Не загружайте белье. Очистка выполняется при пустом барабане.		
Перины перьевые		От 60°C до хол.	макс. 2,5 кг 1 перина 2,20м x 2,00м
Изделия	Перины с наполнителем из пера и пуха		
Указание	Учитывайте указания производителя на этикетке.		
Синтетика		От 60°C до хол.	максимум 2,5 кг
Изделия	Для чувствительных изделий из синтетических волокон, смешанных тканей, искусственного шелка Гардины, пригодные для машинной стирки.		
Указание	<ul style="list-style-type: none">– Из-за наличия в гардинах мелкой пыли зачастую требуется программа с функцией Предварительная.– Для сильно мнущихся текстильных изделий установить скорость отжима.		
Автоматическая +		От 40°C до хол.	максимум 5,0 кг
Изделия	Партии отсортированного по цвету белья для программ <i>Хлопок</i> и <i>Деликатная</i>		
Указание	Для каждой партии белья всегда достигается наилучший бережный уход и очистка благодаря автоматически устанавливаемым параметрам стирки (напр., уровень воды, ритм стирки и профиль отжима).		

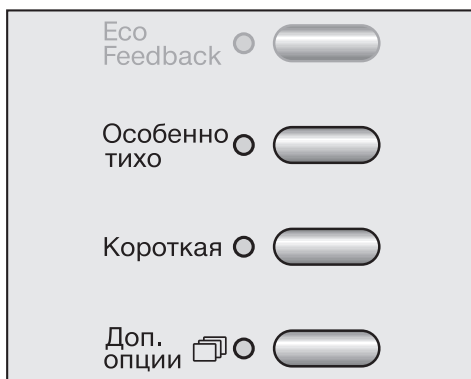
Обзор программ


Сорочки		От 60°C до хол.	максимум 2,0 кг
Указание	<ul style="list-style-type: none">– Воротнички и манжеты подвергайте предварительной обработке в зависимости от степени загрязнения.– Для мужских сорочек и блуз из шелка используйте программу <i>Синтетика</i>.		
Окончательная обработка паром		максимум 2,0 кг	
Изделия	Влажное, свежeweыстиранное и отжатое белье, образование складок у которого должно быть уменьшено.		
Указание	<ul style="list-style-type: none">– 5-6 сорочек соответствуют загрузке ок. 2 кг.– Маленькая степень загрузки улучшает результат.– Сразу же после окончания программы выньте текстильные изделия и сушите в сушильной машине в программе Разглаживание или Деликатное разглаживание или повесьте на плечики.		
Темн.вещи/Джинсы		От 60°C до хол.	максимум 3,0 кг
Изделия	Черное или темное белье из хлопка, смесовой и/или джинсовой ткани		
Указание	<ul style="list-style-type: none">– Стирать изделия, вывернув их наизнанку.– При первой стирке джинсовая одежда часто линяет. Поэтому темные и светлые изделия стирайте отдельно.		
Гигиена		От 90°C до 30°C	максимум 7,0 кг
Изделия	Текстильные изделия из хлопка или льна, имеющие непосредственный контакт с кожей, или к которым предъявляются особые требования гигиены, например, нижнее белье, постельное белье, постельные чехлы (наматрасники).		
Указание	<ul style="list-style-type: none">– Для оптимальной гигиены Вы должны выбрать температуру стирки 60°C или выше.– Учитывайте указания производителя на этикетке.		

Обзор программ

Отжим	
Указание	<ul style="list-style-type: none">– Только слив: скорость отжима установить на <i>Без</i> ☉.– Учитывать выбранную скорость отжима.
Доп.полоск./Накрахм. максимум 7,0 кг	
Изделия	<ul style="list-style-type: none">– Для прополаскивания текстильных изделий, выстиранных вручную– Требующие крахмаливания скатерти, салфетки, рабочая одежда
Указание	<ul style="list-style-type: none">– При стирке легко мнущихся изделий обратите внимание на скорость окончательного отжима.– Белье для крахмаливания должно быть свежестыраным, но без обработки ополаскивателем.– Особенно хороший результат полоскания с двумя циклами полоскания Вы получите при активизации опции <i>Аква плюс</i>. В установке <i>Аква плюс</i> необходимо выбрать опцию <i>Доп. цикл полоскания</i>.

Выбор опций или отказ от них происходит с помощью соответствующих кнопок и дисплея.



- Нажмите кнопки *Особенно тихо*, *Короткая* и/или кнопку *Доп. опции* .

Особенно тихо

Если Вы стираете во время отдыха, Вы можете сократить уровень шума стиральной машины еще больше.

При выборе опции *Особенно тихо* отжим не выполняется и активизируется функция *Без слива*. Длительность программы увеличивается.

Деактивировать опцию "Без слива"

- Выберите частоту оборотов с помощью кнопки *Отжим*.

Используйте функцию отсрочки старта, чтобы выполнить окончательный отжим позже времени отдыха.

Короткая

Для текстильных изделий с легкими загрязнениями без заметных пятен.

Продолжительность стирки сокращена.

Дополнительные опции


На дисплее открывается подменю "Доп. опции".

Вы увидите на дисплее те опции, которые допустимы в данной программе.



- С помощью кнопки *До старта* (<) или *Отжим* (>) Вы можете пролистать меню "Опции". Кнопкой *Температура* (OK) Вы выбираете опцию.

Можно выбрать одну дополнительную опцию.

Если Вы снова нажмете кнопку *Доп. опции* , то выбранная опция будет снова выключена.

Разглаживание паром

Для уменьшения образования складок в конце программы вещи разглаживаются с помощью пара. Максимальная загрузка 2,0 кг. Меньшая степень загрузки улучшает результат сушки.

Опции

Аква плюс

Уровень воды при стирке и полоскании повышается.

Вы можете выбрать другие опции для кнопки *Больше воды*, как описано в главе "Установки".

Предварительная стирка

Для стирки текстильных изделий с большими загрязнениями, например, от пыли, песка.

Замачивание

Особенно сильно загрязненные текстильные изделия с пятнами с содержанием белка.

Вы можете выбрать время замачивания от 30 минут до 2 часов с пошаговой установкой в 30 минут, как описано в главе "Установки".

Заводская установка - 2 часа.

Программы можно дополнить следующими опциями:

	Особенно тихо	Короткая паром	Разглаживание	Аква плюс	Предварительная стирка	Замачивание
Хлопок	*	*			*	*
Деликатная	*	*		*	*	*
Шерсть 	*					
Верхняя одежда	*	*			*	*
Пропитывание	*					
Экспресс 20	*	* ¹⁾		*		
Интенсивная плюс	*			*		
Очистить машину						
Перины перьевые					*	
Синтетика	*	*	*		*	*
Автоматическая +	*					
Сорочки	*	*	*	*	*	*
Оконч. обр. паром						
Темн.вещи/Джинсы	*	*	*		*	*
Гигиена	*		*	*	*	*
Отжим						
Доп.полоск./Накрахм.	*				*	

¹⁾ = Опция активирована автоматически и может быть отключена

Выполнение программы

	Основная стирка		Полоскание		Отжим	
	Уровень воды	Ритм стирки	Уровень воды	Циклы полоскания	Отжим с полосканием	Последний отжим
Хлопок		(A)		2-4 ¹⁾²⁾	✓	✓
Деликатная		(C)		2-3 ³⁾	✓	✓
Шерсть 		(F)		2	✓	✓
Верхняя одежда		(D)		3	✓ ⁴⁾	✓
Пропитывание		(D)	—	—	—	✓
Экспресс 20		(B)		1-3 ³⁾	✓	✓
Интенсивная плюс		(A)		2-4 ¹⁾²⁾	✓	✓
Очистить машину		(A)		2	—	—
Перины перьевые ⁵⁾		(D)		3	—	✓
Синтетика		(D)		3	—	✓
Автоматическая +		(A)(B)(C)		2-3 ³⁾	✓	✓
Сорочки		(C)		2	—	✓
Темн. вещи/Джинсы		(B)		3	—	✓
Гигиена		(B)		3-4 ²⁾	✓	✓
Отжим	—	—	—	—	—	✓
Доп.полоск./Накрахм.	—	—		1	—	✓

Расшифровка символов находится на следующей странице.

-  = низкий уровень воды
 = средний уровень воды
 = высокий уровень воды
Ⓐ = Интенсивный ритм
Ⓑ = Нормальный ритм
Ⓒ = Щадящий ритм
Ⓓ = Чувствительный ритм
Ⓔ = Ритм раскачивания
Ⓕ = Ритм ручной стирки

Стиральная машина оснащена электронным управлением с функцией автоматического распознавания загрузки. Стиральная машина самостоятельно определяет необходимое для стирки потребление воды, в зависимости от количества белья и его способности впитывать воду. Это ведет к различному выполнению программ и разной продолжительности стирки.

Приводимые здесь сведения о выполнении программ всегда относятся к основной программе при максимальной загрузке. Дополнительно выбираемые функции не учитываются.


Дисплей Вашей стиральной машины постоянно информирует Вас во время стирки о достигнутом цикле программы.

Особенности выполнения программы:

Защита от сминания:

После завершения программы барабан вращается еще максимум 30 минут, препятствуя таким образом образованию складок. Исключение: в программе *Шерсть* функция защиты от сминания не включается.

Стиральную машину можно открыть в любое время.

- 1) При выборе температуры от 90°C до 60°C выполняется 2 цикла полоскания. При выборе температуры ниже 60°C выполняется 3 цикла полоскания.
- 2) Третий или напр. четвертый цикл полоскания происходит, если:
 - в барабане образовалось слишком много пены
 - скорость последнего отжима менее 700 об/мин
 - выбрана функция *Без* Ⓞ
- 3) Третий цикл полоскания происходит, если:
 - выбрана функция *Без* Ⓞ
- 4) В программе *Верхняя одежда* отжим текстильных изделий выполняется только после основной стирки.
- 5) Запуск отжима: Перед стиркой выполняется запуск отжима для удаления воздуха из подушки. После этого вода для основной стирки подается через ячейку .
- 6) Предварительное полоскание: Для удаления пыли автоматически выполняется предварительное полоскание без моющих средств.

Символы по уходу

Стирка	
Число на символе (см. рисунок ниже) указывает максимальную температуру, при которой можно стирать изделие.	
	нормальная механическая нагрузка
	щадящая механическая нагрузка
	особо щадящая механическая нагрузка
	Ручная стирка
	Стирка не разрешена

Примеры выбора программ

Программа	Символ по уходу
Хлопок	
Деликатная	
Синтетика	
Шерсть	
Экспресс 20	
Автоматическая +	

Сушка	
Точки обозначают температуру.	
	Нормальная температура
	Пониженная температура
	не предназначено для сушки

Ручное и машинное глаженье	
Точки обозначают диапазоны температур.	
	прим. 200°C
	прим. 150°C
	прим. 110°C
	Глаженье не разрешается

Профессиональная чистка	
	Чистка химическими растворителями. Буквы обозначают вид чистящего средства.
	Аква-чистка
	Химическая чистка не допускается

Отбеливание	
	Допускается применение любого средства окислительного отбеливания
	Допускается применение только кислородных отбеливателей
	Отбеливание не разрешается

Отменить программу

В любое время после запуска программы Вы можете отменить ее выполнение.

- Нажмите кнопку *Старт/Стоп*.

Отменить программу

- Снова нажмите мигающую кнопку *Старт/Стоп*.

Стиральная машина откачивает моющий раствор.

Если Вы хотите вынуть белье:

- Нажмите кнопку *Дверца*.

Если Вы хотите выбрать другую программу:

- Выключите стиральную машину кнопкой ①.
- Снова включите стиральную машину.
- Следите за наличием моющего средства в отсеке для моющих средств. Если его нет, то наполните отсек заново.
- Выберите новую программу.

Остановка выполнения программы

- Выключите стиральную машину кнопкой ①.

Для продолжения:

- Снова включите стиральную машину кнопкой ①.

Изменение

Программа

Изменить программу после ее запуска невозможно.

Температура

Изменение возможно в течение первых пяти минут, кроме программы *Хлопок*.

- Нажмите кнопку *Температура*.

Скорость отжима

Изменение возможно до начала окончательного отжима.

- Нажмите кнопку *Отжим об/мин*.

Опции

В течение 5 минут после запуска программы Вы можете выбрать или отменить опции *Короткая*, *Аква плюс* и *Особенно тихо*.

При активированной функции "Защита от детей" не возможно выполнить ни изменение, ни прерывание программы.

Изменение хода программы

Добавление или извлечение белья

- Нажмите кнопку *Дверца*, чтобы открылась дверца люка.
- Добавьте или извлеките часть белья.
- Закройте дверцу люка.

Выполнение программы будет продолжено автоматически.

Обратите внимание:

После запуска программы стиральная машина не может определить изменения в количестве белья.

Поэтому после добавления или извлечения части белья стиральная машина всегда ориентируется на максимальную загрузку.

Указанное время выполнения программы может увеличиться.

Дверца не открывается, если:

- температура моющего раствора выше **55°C**.
- уровень воды превышает определенное значение.
- машина достигла этапа программы *Отжим*.

Если Вы нажмете на кнопку *Дверца* при наличии вышеперечисленных условий, на дисплее появится следующая индикация:

▶ Дверца заблокир.

Защитная блокировка

Защитная блокировка предотвращает возможность открыть стиральную машину во время стирки, прервать программу или выключить стиральную машину.

Включение защитной блокировки

- После запуска программы держите некоторое время нажатой кнопку *Старт/Стоп*.

Стоп или через 3 с 

- Держите нажатой кнопку *Старт/Стоп* до тех пор, пока не истечет время и на дисплее не появится индикация:

Управл. заблокир. 

Теперь защитная блокировка включена и будет автоматически отменена после окончания программы.

Выключение защитной блокировки

- После запуска программы держите некоторое время нажатой кнопку *Старт/Стоп*.


Разблок. через 3 с 

- Держите нажатой кнопку *Старт/Стоп* до тех пор, пока не истечет время и на дисплее не появится индикация:



Управл. доступно 

Правильный выбор моющих средств

Вы можете использовать любые моющие средства, предназначенные для стиральных машин. Указания при применении и дозировке приводятся на упаковке моющего средства.

	Универсальное моющее средство	Для цветных тканей	Для деликат. тканей*	Специальные средства**	Средство для пропитки	Кондиционер
Хлопок	X	X	–	–	–	X
Деликатная	X	X	–	–	–	X
Шерсть 	–	–	–	X	–	X
Верхняя одежда ¹⁾	–	–	X	X	–	–
Пропитывание	–	–	–	–	X	–
Экспресс 20 ¹⁾	X	X	–	–	–	X
Интенсивная плюс	X	X	–	–	–	X
Очистить машину	X	–	–	X	–	–
Перины перьевые ¹⁾	–	X	X	X	–	–
Синтетика	X	X	X	–	–	X
Автоматическая +	X	X	–	–	–	X
Сорочки	X	X	–	–	–	X
Темн. вещи/Джинсы ¹⁾	–	X	–	–	–	X
Гигиена ²⁾	X	–	–	–	–	X
Доп.полоск./Накрахм.	–	–	–	X	–	X

Моющие средства

- 1) Использование жидкого моющего средства. При выбранной предварительной стирке рекомендовано вставить емкость для жидкого моющего средства в камеру . Емкость можно приобрести у дилера Miele или в сервисной службе Miele.
 - 2) Использование стирального порошка
- * Специальные моющие средства:
Моющие средства, которые были разработаны специально для этой программы стирки или модели (напр., Miele CareCollection, глава "Дополнительно приобретаемые принадлежности")
 - ** Необходимо использовать только средства для пропитки с пометкой "подходит для изделий с водонепроницаемой пленкой", поскольку такие средства основаны на соединениях фтора. **Не допускается** применение парафиносодержащих средств. Заполняйте средством для пропитки ячейку .

Дозировка зависит от:

- степени загрязненности белья
 - слабозагрязненное белье
Не заметно загрязнений и пятен.
Одежда, например, пахнет потом.
 - среднезагрязненное белье
Загрязнения видны и/или имеется небольшое количество легких пятен.
 - сильнозагрязненное белье
Очень заметны загрязнения и/или пятна.
- жесткости воды
Если Вы не знаете уровень жесткости воды, запросите данные на предприятии водоснабжения.
- количества белья

Жесткость воды

Диапазон жесткости	Общая жесткость в ммоль/л	в немецких градусах °d
мягкая (I)	0 - 1,5	0 - 8,4
средняя (II)	1,5 - 2,5	8,4 - 14
от жесткой до очень жесткой (III)	свыше 2,5	свыше 14

Смягчитель воды

Для экономии моющего средства при жесткости воды в диапазонах II и III Вы можете добавлять смягчитель воды. Правильная дозировка приводится на упаковке. Сначала дозируйте моющее средство, а затем уже смягчитель.

При этом дозировку моющего средства Вы можете осуществлять, как для диапазона жесткости I.

Составное моющее средство

Если Вы стираете, используя несколько компонентов (например, при самостоятельном составлении моющего средства), заполните ячейку **Ш** средствами в следующем порядке:

1. Моющее средство
2. Смягчитель
3. Пятновыводитель

Таким образом, будет лучше проходить размыв моющих средств при стирке.

Моющие средства

Накрахмаливание/полоскание с добавками

Крахмал

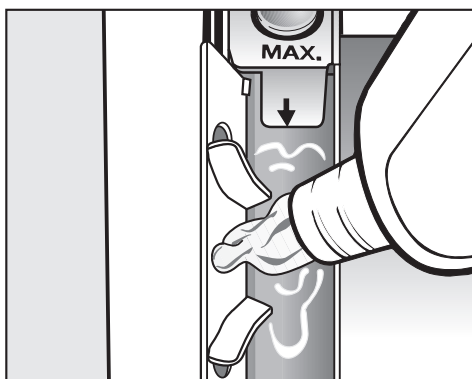
придает текстильным изделиям жесткость и плотность.

Добавки для придания формы являются синтетическим средством для подкрахмаливания, дающим изделиям жесткость на ощупь.

Ополаскиватель

придает изделиям мягкость на ощупь и снижает их статический заряд при последующей машинной сушке.

Автоматическое использование добавок



- Заполните кондиционером, добавкой для придания формы или жидким крахмалом ячейку ⌘. **Не превышайте максимальный уровень заполнения.**

При выполнении последнего полоскания средство будет размыто. По окончании программы стирки незначительные остатки воды останутся в ячейке ⌘.

Проведя несколько раз автоматическое накрахмаливание, очистите отсек для добавок, особенно сифрон.

Отдельное полоскание с добавками или накрахмаливание

- Отмерьте и подготовьте средство, как указано на упаковке.
- Заполняйте жидкими средствами ячейку ⌘, а порошкообразными или вязкими средствами ячейку ▮.
- Поверните переключатель программ в положение *Дополнительное полоскание/Накрахмаливание*.
- Выберите скорость отжима.
- Нажмите кнопку *Старт/Стоп*.

Обесцвечивание / окрашивание

- Не применяйте никакие обесцвечивающие средства в стиральной машине.
- Проведение окрашивания в стиральной машине разрешено только в бытовых целях. Используемая при окрашивании соль при длительном применении может отрицательно воздействовать на нержавеющую сталь. Поэтому строго соблюдайте предписания производителя красящего средства.

Очистка барабана (Гигиена - info)

При стирке с низкими температурами и/или использованием жидких моющих средств существует опасность появления микроорганизмов и запахов в стиральной машине. Очищайте машину с помощью программы *Очистить машину*. Это должно происходить сразу после появления сообщения на дисплее **Гигиена - info**.

Чистка корпуса и панели управления

⚠ Перед чисткой и уходом выньте вилку сетевого кабеля из сети.

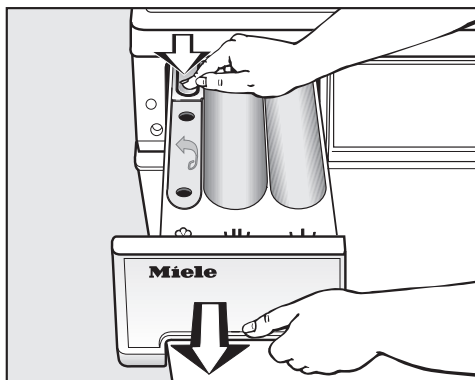
⚠ Ни в коем случае не мойте стиральную машину струей воды из шланга.

- Чистите корпус и панель управления, используя мягкое моющее средство или мыльный раствор, и вытрите их насухо мягкой салфеткой.
- Внутреннюю поверхность барабана чистите специальными средствами для нержавеющей стали.

⚠ Не применяйте чистящие средства, содержащие растворители, абразивные средства, средства для чистки стекол и универсальные чистящие средства! Они могут вызвать повреждения пластиковых поверхностей и других деталей.

Чистка отсека для моющих средств

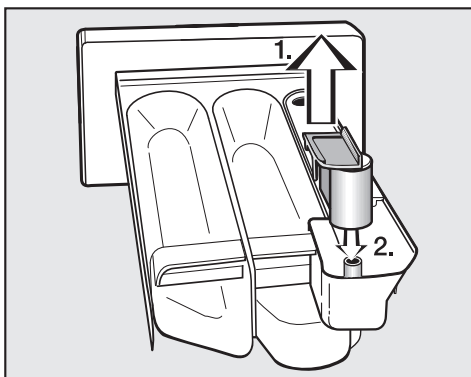
Отсеки для моющего средства предварительной и основной стирки являются самоочищающимися. В гигиенических целях общая очистка отсека для моющих средств должна производиться регулярно.



- Выдвиньте отсек для моющих средств и добавок до упора, нажмите на кнопку открывания и выньте отсек.
- Промойте отсек для моющих средств и добавок теплой водой.

Чистка и уход

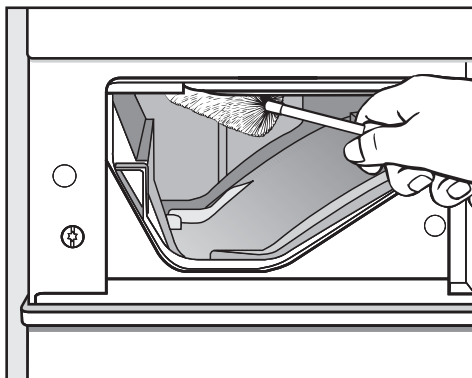
- Очистите сифон.



1. Вытяните сифон из ячейки ☼ и промойте под струей теплой воды. Также вымойте трубку, на которой находится сифон.
2. Поставьте на место трубку сифона.

Особенно тщательно чистите сифон после неоднократного применения жидкого крахмала, так как его остатки вызывают склеивание деталей.

Чистка места размещения отсека для моющих средств



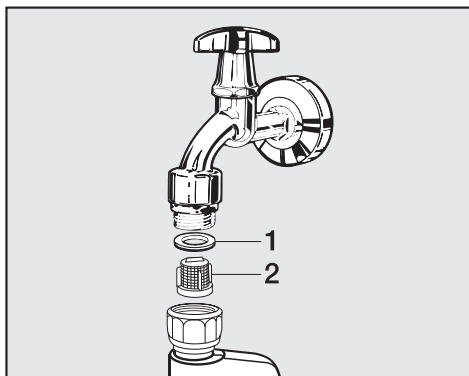
- С помощью ершика для мытья бутылок удалите остатки моющих средств и отложения извести с форсунок подачи воды в отсеке для моющих средств.

Чистка фильтра в системе подачи воды

Стиральная машина оснащена фильтром для защиты вентиля подвода воды.

Фильтр в резьбовом соединении шланга подачи воды необходимо проверять каждые 6 месяцев. При частых перебоях в сети водоснабжения этот промежуток может быть короче.

- Перекройте кран водоснабжения.
- Отверните шланг залива воды с крана водоснабжения.



- Снимите резиновое уплотнительное кольцо **1** с направляющей.
- Захватите стенку пластмассового фильтра **2** плоскогубцами и вытащите фильтр наружу.
- Почистите сетку фильтра.
- Установка фильтра выполняется в обратной последовательности.

Резьбовое соединение накрунуть плотно на кран водоснабжения и открыть его. В том случае, если вода проникает наружу, резьбовое соединение следует подтянуть.


Сетка фильтра после очистки **должна** быть обязательно установлена обратно.

Помощь при неисправностях

Что делать, если . . .

Вы можете самостоятельно устранить большинство помех и неисправностей, которые могут возникнуть при повседневной эксплуатации. Во многих случаях Вы сможете сэкономить время и деньги, так как Вам не придется вызывать мастера из сервисной службы.

Нижеприведенные таблицы должны Вам помочь найти причины возникающих помех или неисправностей и устранить их. Однако, обратите внимание, что:

 Ремонт электроприборов имеют право производить только квалифицированные авторизованные специалисты. Неправильно выполненные ремонтные работы могут стать причиной серьезной опасности для пользователя.


Не запускается никакая программа стирки

Проблема	Причина	Устранение
Дисплей остается темным, и контрольная лампочка кнопки <i>Старт/Стоп</i> не горит.	Отсутствует электропитание стиральной машины.	Проверьте, <ul style="list-style-type: none">– вставлена ли сетевая вилка в розетку.– исправен ли предохранитель.
	В целях энергосбережения стиральная машина автоматически выключилась.	Снова включите стиральную машину кнопкой  .
Теперь на дисплее появится сообщение о необходимости ввести пин-код.	Включена функция запроса пин-кода.	Введите пин-код и подтвердите его. Выключите функцию запроса пин-кода, если Вы не хотите, чтобы при следующем включении машины появлялся этот запрос.
Дисплей не горит.	Дисплей автоматически выключается в целях экономии электроэнергии (режим ожидания).	Нажмите любую кнопку. Машина выйдет из режима ожидания.

Помощь при неисправностях

На дисплее появляется следующее сообщение и программа прерывается.

Сообщение о неисправности	Причина	Устранение 1
 Слив воды Ошибка	<ul style="list-style-type: none">– Заблокирован или нарушен слив воды.– Сливной шланг уложен слишком высоко.	<ul style="list-style-type: none">– Очистите сливной фильтр и сливной насос.– Максимальная высота слива составляет 1 м.
 Залив воды Ошибка	Заблокирована или нарушена подача воды.	Проверьте, <ul style="list-style-type: none">– полностью ли открыт водопроводный кран.– нет ли перегибов у заливного шланга.– не слишком ли низкое давление воды.
 Система Waterproof Ошибка	Среагировала система защиты от протечек.	<ul style="list-style-type: none">– Закройте водопроводный кран.– Обратитесь в сервисную службу.
 Техническая ошибка	Произошла неполадка.	Запустите выполнение программы еще раз. Если опять появится сообщение о неисправности, вызовите специалиста сервисной службы.

1 Чтобы отключить индикацию о неисправности: выключите стиральную машину кнопкой .

Помощь при неисправностях

На дисплее высвечивается сообщение		
Сообщение о неисправности	Причина	Устранение
Ошибка нагр.	Стиральная машина не может нагреваться.	Запустите выполнение программы еще раз. Если опять появится сообщение о неисправности, вызовите специалиста сервисной службы.
Провер. дозир.	При стирке образовалось слишком много пены.	При следующей стирке дозируйте меньшее количество моющего средства и следите за указаниями по дозировке на упаковке.
Совет: гигиена	На протяжении долгого времени не было стирки при температуре выше 60°C.	Для предотвращения образования бактерий и запаха в стиральной машине запустите программу <i>Очистить машину</i> с применением средства для чистки посудомоечных и стиральных машин Miele или порошкообразного универсального моющего средства.

Эти сообщения появляются на дисплее по окончании программы и при включении стиральной машины.

Помощь при неисправностях

Общие проблемы, связанные с работой стиральной машины

Проблема	Причина	Устранение
Во время отжима стиральная машина стоит неустойчиво.	Ножки машины стоят неровно и не закреплены контргайкой.	Выровняйте машину, чтобы она стояла устойчиво, и закрепите ножки контргайкой.
Стиральная машина не отжала белье, и оно осталось мокрым.	При отжиге образовался сильный дисбаланс и скорость отжима автоматически была уменьшена.	Всегда кладите в барабан большие и маленькие вещи, чтобы достичь равномерного распределения.
Появление необычных шумов при работе насоса	Это не является неисправностью! Шумы в начале и конце процесса откачивания воды - нормальное явление.	
Шум при образовании пара.	Это не является неисправностью! Шум возникает при образовании и подаче пара.	
При образовании пара испарения выходят через отсек для моющих средств.	Это не является неисправностью! В зависимости от степени загрузки и температуры окружающей среды испарения могут выходить из отсека для моющих средств.	

Помощь при неисправностях

Проблема	Причина	Устранение
В отсеке для моющих средств скопилось много остатков порошка и добавок.	Недостаточен напор воды.	<ul style="list-style-type: none">– Почистите фильтр в системе подвода воды.– При необходимости выберите дополнительную опцию <i>Аква плюс</i>.
	Стиральные порошки в сочетании со смягчающими добавками имеют склонность к склеиванию.	Вымойте отсек для моющих средств. В дальнейшем заполняйте отсек сначала моющим средством, затем смягчающими средствами.
Не полностью смывается ополаскиватель, или в ячейке  остается слишком много воды.	Сифон занимает неправильное положение или засорен.	Очистите сифон, смотри главу "Чистка и уход", раздел "Чистка кюветы для моющих средств и добавок".
Дисплей показывает сообщения на иностранном языке.	В меню "Установки" "Язык"  был выбран другой язык.	Установите нужный язык. Символ флажка будет служить для Вас при этом ориентиром.

Неудовлетворительный результат стирки

Проблема	Причина	Устранение
<p>При стирке жидким моющим средством белье не отстирывается.</p>	<p>Жидкие моющие средства не содержат отбеливателя. Пятна от фруктов, кофе или чая не могут быть удалены.</p>	<ul style="list-style-type: none"> – Используйте стиральные порошки с отбеливателем. – Заполняйте пятновыводителем ячейку Ш. – Никогда не наливайте жидкое моющее средство вместе с пятновыводителем в отсек для моющих средств и добавок.
<p>На выстиранном белье остался серый налет (частицы жира).</p>	<p>Дозировка моющего средства была недостаточной. Белье было сильно загрязнено жиром (маслом, мазью).</p>	<ul style="list-style-type: none"> – При такого рода загрязнении белья задавайте немного больше моющего средства или используйте жидкое моющее средство. – Перед следующей стиркой запустите программу <i>Очистить машину</i> с использованием средства для чистки посудомоечных и стиральных машин Miele или порошкообразного универсального моющего средства.
<p>На выстиранных темных текстильных изделиях имеются белые остатки вещества, напоминающего стиральный порошок.</p>	<p>Моющее средство содержит водонерастворимые компоненты (цеолиты) для смягчения воды. Они оседают на текстильных изделиях.</p>	<ul style="list-style-type: none"> – Попробуйте удалить эти остатки после сушки с помощью щетки. – В дальнейшем стирайте темные текстильные изделия с мощными средствами без цеолитов. Большинство жидких моющих средств не содержит цеолитов. – Стирайте такие текстильные изделия в программе <i>Темные вещи/Джинсы</i>.

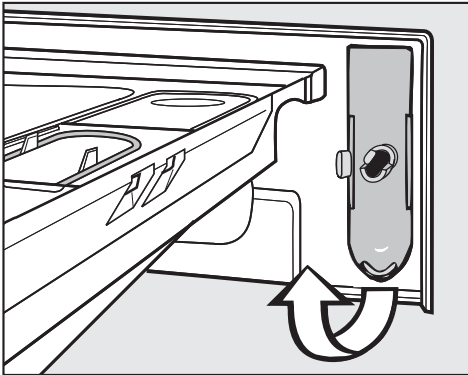
Помощь при неисправностях

Дверца не открывается	
Причина	Устранение
Стиральная машина не подключена к электросети и/или не включена.	Вставьте вилку в розетку и/или включите стиральную машину кнопкой ①.
Включена защитная блокировка.	Выключите защитную блокировку, как описано в главе "Изменение хода программы", разделе "Защитная блокировка".
Включена функция запроса пин-кода.	Выключите функцию запроса пин-кода, как описано в главе "Установки".
Нарушено электроснабжение	Откройте дверцу люка, как описано в следующем разделе.
Неправильно закрылась дверца.	Сильно прижмите дверцу в области замка, затем нажмите кнопку <i>Дверца</i> .
В барабане еще остается вода, и стиральная машина не может ее откачать.	Очистите сливной фильтр и сливной насос, как описано в следующем разделе.
После истечения остаточного времени в программе <i>Окончательная обработка паром</i> дверца не открывается.	Программа <i>Окончательная обработка паром</i> запускалась несколько раз одна за другой. В связи с применением пара температура в барабане поднялась выше 55°C, поэтому дверца не открывается (защита от ожогов). Подождите несколько минут, пока температура в барабане не понизится.
В целях защиты от ожогов дверцу люка невозможно открыть при температуре моющего раствора выше 55°C.	

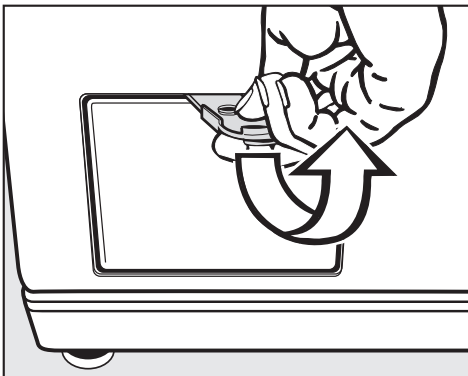
Открытие дверцы загрузочного люка при засорении слива и/или отсутствии электропитания

- Выключите стиральную машину.

С внутренней стороны панели люкеты для моющих средств и добавок находится специальный ключ (шпатель) для открывания крышки люка сливного фильтра.



- Достаньте шпатель.



- Откройте крышку люка сливного фильтра.

Засорение слива

Если слив забит, в стиральной машине может находиться большое количество воды (**макс. 25 л**).

⚠ Осторожно: если незадолго до начала работ стирка проводилась при высокой температуре, существует опасность обжечься!

Слив воды

- Поставьте какую-либо емкость под крышкой.

Не выворачивайте сливной фильтр полностью.



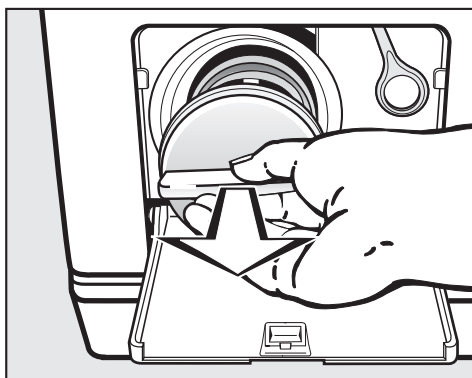
- Ослабьте сливной фильтр настолько, чтобы вытекала вода.

Прерывание слива воды:

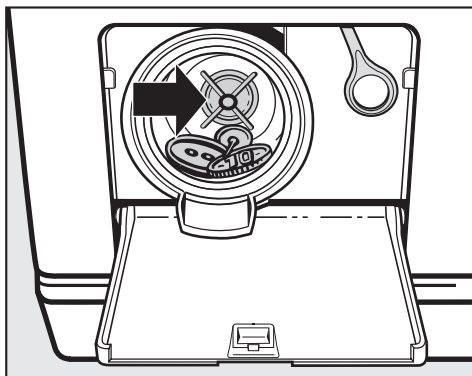
- Снова заверните сливной фильтр.

Помощь при неисправностях

Если вода больше не вытекает:



- Полностью выверните фильтр.
- Тщательно очистите фильтр.



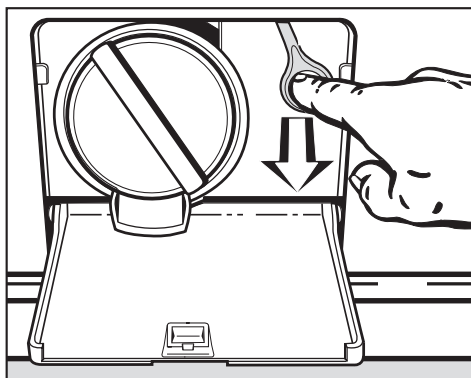
- Проверьте, легко ли могут крутиться лопасти сливного насоса, в противном случае удалите посторонние предметы (пуговицы, монеты и т.п.) и почистите внутреннее пространство.
- Вставьте обратно сливной фильтр и плотно его закрутите.

⚠ Если фильтр не будет установлен и плотно завернут, вода будет вытекать из стиральной машины.

Во избежание потери моющего средства, наполните после очистки сливного фильтра ок. 2 л воды через отсек для моющего средства. Излишняя вода будет автоматически откачана перед следующим циклом стирки.

Открытие дверцы загрузочного люка

⚠ Обязательно убедитесь перед выемкой белья, что барабан остановился. Манипуляции с вращающимся барабаном связаны с риском получения травмы.

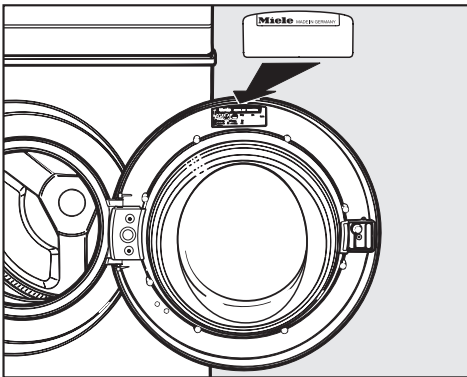


- Потяните за аварийный деблокиратор. Дверца загрузочного люка открывается.

При неисправностях, которые Вы не можете устранить самостоятельно, обратитесь, пожалуйста, в сервисную службу Miele.

Информацию о сервисной службе Miele и условиях гарантии Вы найдете в разделе "Гарантия качества товара".

Сервисной службе необходимо сообщить модель и номер Вашей стиральной машины. Эту информацию Вы найдете на типовой табличке при открытой дверце загрузочного люка над смотровым стеклом.



Сертификат (только для РФ)

РОСС DE.ME10.B12511
с 25.07.2012 по 25.07.2015

Соответствует требованиям:
ГОСТ Р 52161.2.7-2009
(МЭК 60335-2-7-2008),
ГОСТ Р 52161.2.4-2003,
ГОСТ Р 51318.14.1-2006 (Р. 4),
ГОСТ Р 51318.14.2-2006 (Р. 5, 7),
ГОСТ Р 51317.3.2-2006 (Р. 6, 7),
ГОСТ Р 51317.3.3-2008

Обновление программ (модернизация)

Оптический интерфейс РС служит сервисной службе местом подключения компьютера для обновления программ (РС = Programm Correction, т.е. коррекция программ).

Благодаря этому созданные в будущем новые моющие средства, текстильные изделия и технологии стирки будут учитываться в управлении Вашей стиральной машиной.

Miele своевременно проинформирует Вас о возможности обновления программ.

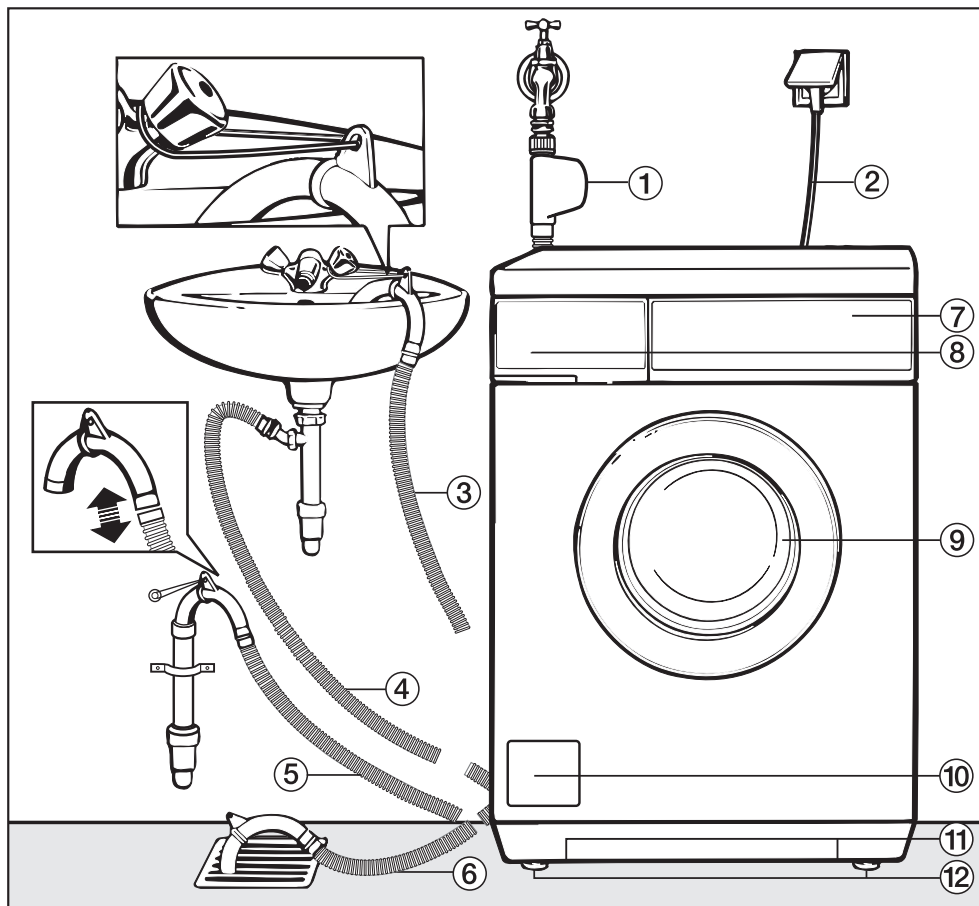
Принадлежности, приобретаемые дополнительно

Дополнительные принадлежности для этой стиральной машины Вы сможете приобрести в специализированном магазине или в сервисной службе Miele.

Нижеследующая информация актуальна только для Украины:
соответствует требованиям
"Технического регламента ограничения использования некоторых небезопасных веществ в электрическом и электронном оборудовании (2002/95/ЕС)"
Постановление Кабинета Министров Украины от 03.12.2008 № 1057

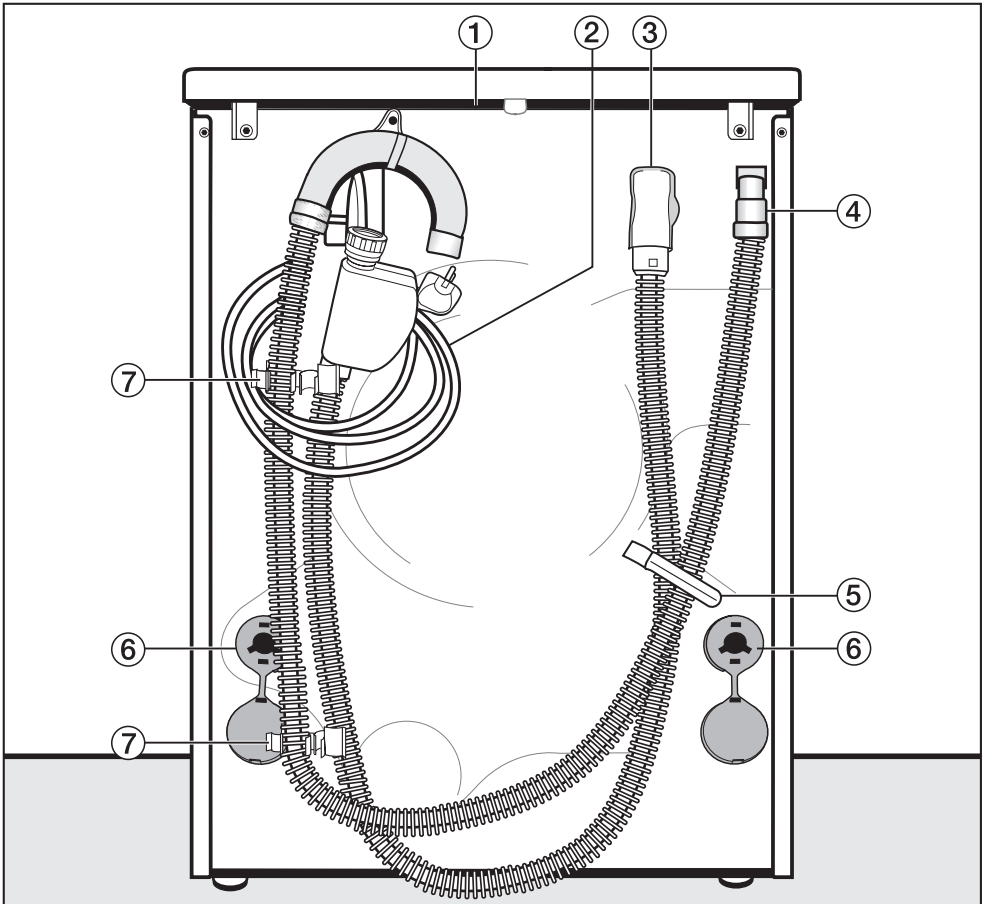
Установка и подключение

Вид спереди



- ① Система Waterproof (защита от протечек) заливного шланга
- ② Сетевой кабель
- ③ - ⑥ Сливной шланг (с вращаемым съемным переходником) с различными вариантами слива воды
- ⑦ Панель управления
- ⑧ Кювета с отсеками для моющих средств и добавок по уходу за бельем
- ⑨ Дверца загрузочного люка
- ⑩ Крышка люка сливного фильтра, сливного насоса и аварийного деблокиатора дверцы
- ⑪ Выемки для перемещения машины
- ⑫ Четыре ножки, регулируемые по высоте

Вид сзади



- ① Выступ на крышке для перемещения машины
- ② Электрическое подключение
- ③ Заливной шланг с системой защиты от протечек Waterproof
- ④ Сливной шланг
- ⑤ Транспортировочное крепление для заливного и сливного шлангов
- ⑥ Стопоры транспортировочных стержней
- ⑦ Транспортировочное крепление для заливного и сливного шлангов и крепление для снятых транспортировочных шланг

Установка и подключение

Поверхность для установки

Лучшей поверхностью для установки считается бетонный пол. В отличие от деревянного пола или поверхности из "мягких" материалов бетон практически не вибрирует при выполнении машиной отжима.

Обратите внимание:

- Устанавливайте стиральную машину в вертикальном и устойчивом положении.
- Не устанавливайте стиральную машину на мягких половых покрытиях, так как в этом случае во время отжима происходит вибрация.

При установке на деревянном половом покрытии:

- Поставьте стиральную машину на фанерное основание (мин. размеры 59x52x3 см). Это основание должно быть по возможности привинчено в нескольких местах к несущим балкам, а не только к настилу.

По возможности устанавливайте машину в углу помещения, где устойчивость пола является наибольшей.

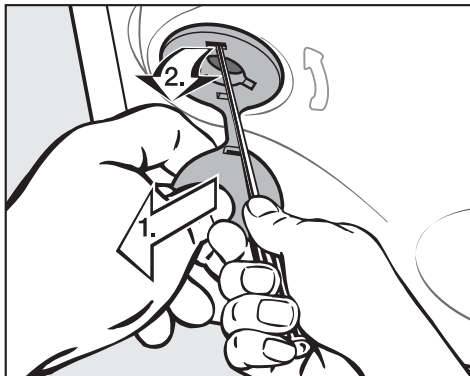
⚠ При установке на основании (бетонный или кирпичный цоколь) стиральная машина **должна** быть зафиксирована креплениями (их можно приобрести в фирменном магазине или сервисной службе фирмы Miele). Иначе существует опасность, что машина упадет с основания при отжиме.

Перенос стиральной машины к месту установки

Для переноски стиральной машины с упаковочного поддона на место монтажа используйте ее передние выемки и заднюю сторону выступа крышки.

⚠ Ножки машины и площадь для ее размещения должны быть сухими, в противном случае существует опасность скольжения машины при отжиме.

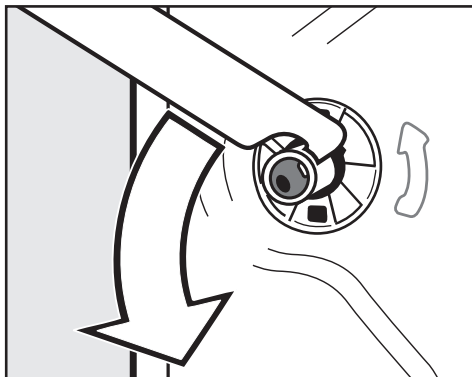
Удаление транспортировочного крепления



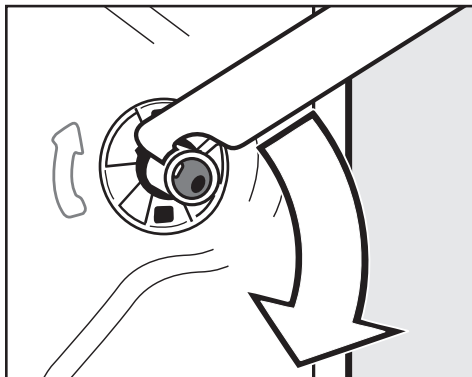
- Удалите левый и правый стопоры.

1. Потяните за закрепленные заглушки стопора и
2. ослабьте с помощью отвертки верхний стопор.

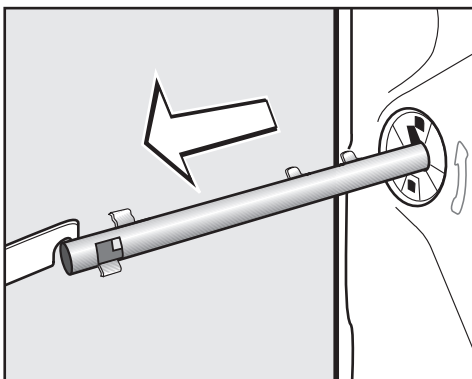
Установка и подключение



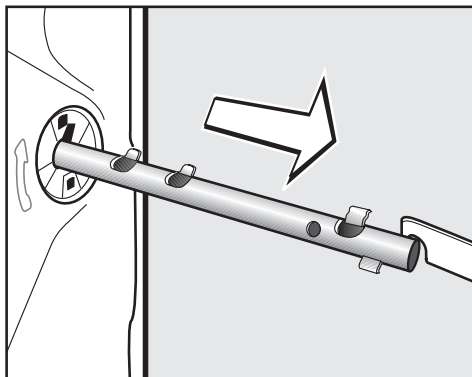
- Поверните левый транспортировочный стержень прилагаемым гаечным ключом на 90° и



- Поверните правый транспортировочный стержень на 90° и




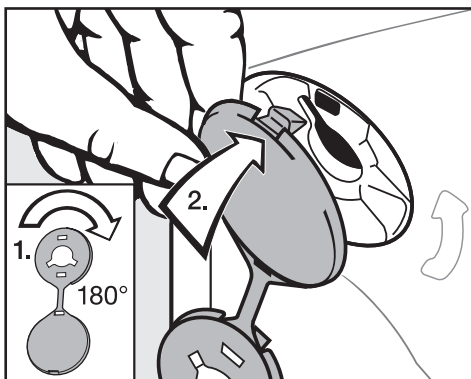
- выньте стержень.



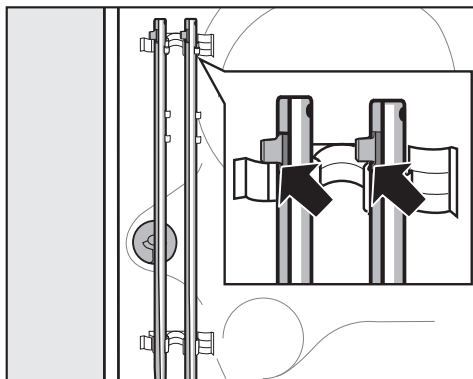
- выньте стержень.

Установка и подключение


 Закройте отверстия удаленного транспортировочного крепления! При незакрытых отверстиях существует опасность повреждения.



■ Отверстия закройте заглушками.



■ Закрепите транспортировочный стержень на задней стенке стиральной машины. Следите за тем, чтобы верхний стопор располагался над креплением.

 Не допускается транспортировка стиральной машины без транспортировочного крепления. Сохраните его. Крепление необходимо будет снова смонтировать перед перемещением машины (например, при переезде).

Установка транспортировочного крепления

Установку транспортировочного крепления производят в обратной последовательности.

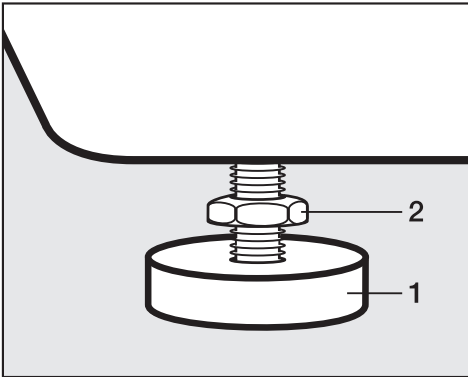
Выравнивание машины

Стиральная машина должна устойчиво стоять на всех четырех ножках в вертикальном положении, чтобы можно было гарантировать ее безупречную работу.

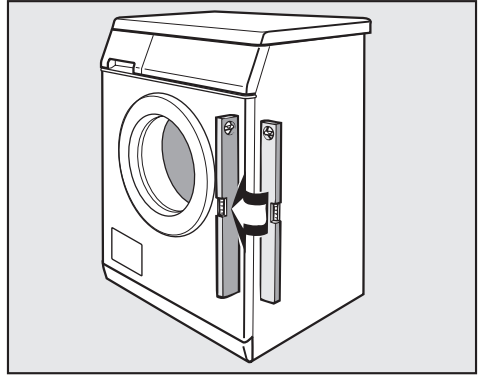
Неправильная установка приводит к повышению расхода электроэнергии и воды, а также возможно скольжение стиральной машины.

Выворачивание и закрепление ножек

Выравнивание стиральной машины осуществляется с помощью четырех винтовых ножек. При поставке стиральной машины все ножки полностью завернуты.



- Отвинтите контргайку **2**, поворачивая ее по часовой стрелке прилагаемым гаечным ключом. Выворачивайте контргайку **2** вместе с ножкой **1**.



- Проверьте с помощью ватерпаса вертикальное положение машины.
- Удерживайте ножку **1** с помощью разводного ключа. Снова приверните прилагаемым ключом контргайку **2** к корпусу машины.

⚠ Все четыре контргайки должны быть крепко привинчены к корпусу машины. Пожалуйста, проверьте даже те ножки, которые Вы не выворачивали при выравнивании. В противном случае существует опасность скольжения машины.

Установка и подключение

Встраивание под столешницу

Монтаж установочного комплекта* и комплекта для установки стиральной и сушильной машины в колонну* должен проводиться квалифицированным специалистом.

- Необходим **установочный комплект***. Прилагаемая к этому комплекту* металлическая крышка заменяет крышку прибора. Монтаж металлической крышки необходим в целях электробезопасности.
- При столешнице высотой 900/910 мм требуется подставка*.
- Места подвода и слива воды, а также электроподключения должны находиться в непосредственной близости от стиральной машины и быть легко доступны.

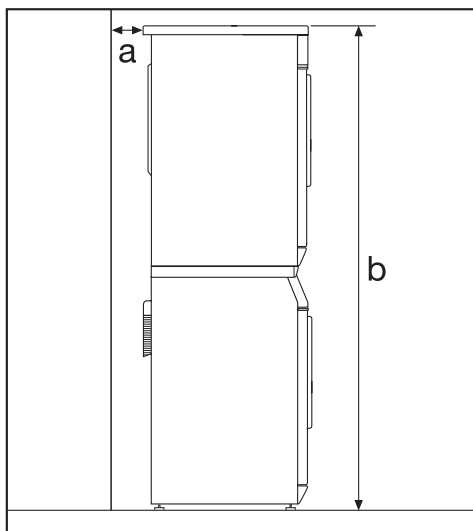
К установочному комплекту прилагается инструкция по монтажу.

Установка стиральной и сушильной машин в колонну

Стиральную машину можно установить в колонну с сушильной машиной Miele. Для этого необходим монтажный комплект* (WTV).

Отмеченные * элементы можно приобрести в фирменных магазинах или сервисном центре Miele.

Необходимо учитывать:



a безопасное расстояние до стены составляет:
минимум 2 см

b высота:
монтажный комплект со столешницей: около 169 см
монтажный комплект без столешницы: около 170 см

Система защиты от протечек воды Miele

Данная система обеспечивает всестороннюю защиту от протечек воды, связанных с работой стиральной машины.

Система состоит из трех основных частей:

- 1) шланга подачи воды
- 2) электроники и корпуса
- 3) сливного шланга

1) Шланг подачи воды

- Дополнительный электрический клапан безопасности

Он функционирует как автоматический водопроводный кран и находится в блоке системы безопасности заливного шланга.

- Защита клапана безопасности от поломки

Корпус клапана выдерживает давление на разрыв от 7.000 до 10.000 кПа.

- Защитная оболочка шланга подачи воды

Протекающая из шланга вода будет выводиться в поддон машины благодаря защитной оболочке, которая как "вторая кожа" охватывает шланг. Поплавковый выключатель закрывает вентиль безопасности. Дальнейшее поступление воды заблокировано; находящаяся в баке вода откачивается.

2) Электронная система и корпус

- Поддон

При негерметичности стиральной машины вытекающая вода собирается в поддоне, встроенном в дно. Благодаря наличию поплавкового выключателя происходит отключение заливных клапанов.

Дальнейшее поступление воды будет заблокировано; вода, находящаяся в баке, будет откачана.

- Защита от перелива

Система препятствует переполнению стиральной машины водой из-за неконтролируемой подачи воды. При повышении уровня воды выше определенного значения включается сливной насос, и вода откачивается под контролем электроники.

3) Сливной шланг

Сливной шланг защищен системой вентиляции. Это препятствует нежелательному всасыванию всей жидкости из стиральной машины при откачивании воды.

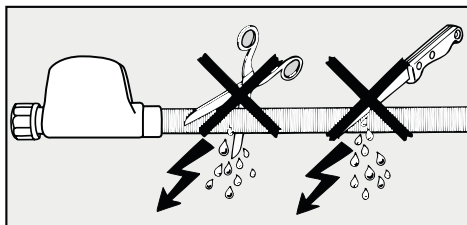
Установка и подключение

Подача воды

Клапан безопасности содержит электрические детали. Поэтому его нельзя монтировать в области, где разбрызгивается вода, например, у ванны или душа.



Не погружать устройство в жидкость!




Не допускается повреждение или порыв защитной оболочки.

Стиральная машина может быть подключена к водопроводу без клапанов, предотвращающих обратный отток жидкости, так как она изготовлена согласно действующим нормам.

Напор воды должен составлять не менее 100 кПа и не должен превышать 1.000 кПа. Если он выше 10 бар, то необходимо встроить в трубопровод редукционный клапан.

Для подключения требуется водопроводный кран с $\frac{3}{4}$ " резьбой. Если такой отсутствует, то подключение к водопроводу должно производиться только квалифицированным сантехником.

 Резьбовое соединение находится под давлением водопроводной воды. Поэтому проверьте, медленно открывая водопроводный кран, насколько герметично соединение. При необходимости измените положение уплотнения или подтяните резьбовое соединение.

Стиральная машина **не** предназначена для подключения к горячей воде.

Техобслуживание

При необходимости замены используйте только шланг с **системой Waterproof Miele**.

Не допускается вынимать ситечко в накидной гайке клапана безопасности, т.к. это защищает заливной клапан.

Дополнительная принадлежность-удлинитель шланга

В качестве дополнительной принадлежности в фирменном магазине или сервисной службе Miele можно приобрести шланг в металлической оплетке длиной 1,5 м.

Этот шланг выдерживает местное давление свыше 14.000 кПа и может быть использован в качестве гибкого удлинителя водопроводной линии.

Установка и подключение

Слив воды

Моющий раствор откачивается сливным насосом с высотой подачи 1 м. Чтобы слив воды проходил беспрепятственно, шланг должен быть проложен без перегибов. Переходник на конце шланга может вращаться и при необходимости снимается.

При необходимости сливной шланг можно удлинить до 5 м.

Принадлежности для этого можно приобрести в фирменных магазинах или сервисной службе Miele.

При высоте слива больше 1 м (максимальная высота до 1,8 м) Вам необходимо приобрести у дилера или в сервисной службе Miele сменный сливной насос.

Возможности слива воды:

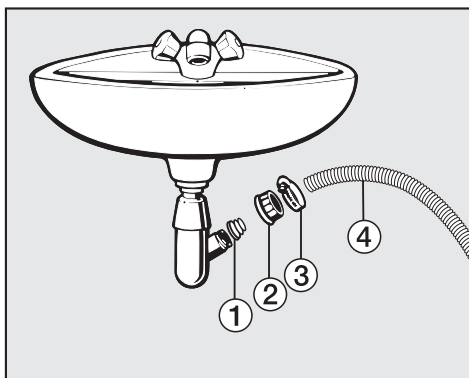
1. Подвешивание сливного шланга на край мойки или раковины:

Обратите внимание:

- Закрепите шланг во избежание соскальзывания!
- Если вода откачивается в раковину, то следите за тем, чтобы она стекала достаточно быстро. Иначе имеется опасность, что вода перетечет через край или часть откачанной воды попадет обратно в стиральную машину.

2. Подсоединение к пластиковой сточной трубе с помощью резиновой муфты (сифон при этом не обязателен).
3. Слив в полу (водосток).
4. Подсоединение к раковине с помощью пластикового nipples.

Обратите внимание:



- ① Переходник
 - ② Накладная гайка
 - ③ Шланговый хомут
 - ④ Конец шланга
- Установите на сифон раковины переходник ① с помощью накладной гайки ②.
 - Натяните конец сливного шланга ④ на переходник ①.
 - Затяните отверткой до отказа хомут шланга ③ непосредственно за накладной гайкой.

Подключение к электросети

Стиральная машина оснащена кабелем со штепсельной вилкой с заземляющим контактом для подключения к сети переменного тока ~ 230 В 50 Гц.

Необходимо обеспечить постоянный доступ к вилке с заземляющим контактом для того, чтобы можно было отключить стиральную машину от сетевого электропитания.

Подключение должно осуществляться только к стационарной электропроводке с заземлением.

Запрещается подключать стиральную машину к сети электропитания через разного рода удлинители, тройники и т.п., чтобы полностью исключить потенциальный источник опасности (опасность возгорания).

Для повышения безопасности рекомендуется включать в электрическую цепь прибора устройство защитного отключения (УЗО) на ток срабатывания 30 мА. Следует использовать УЗО только типа А, чувствительные к импульсному току.

Информация о номинальном потреблении и предохранителе дается на типовой табличке. Пожалуйста, сравните данные, приведенные на типовой табличке, с данными сети электропитания.

Дополнительно для Украины

Внимание! Это изделие сконструировано для подключения к сети переменного тока с защитным (третьим) проводом заземления (зануления), которое соответствует требованиям п.7.1 "Правил устройства электроустановок".

Для Вашей безопасности подключайте прибор только к электросети с защитным заземлением (занулением). Если Ваша розетка не имеет защитного заземления (зануления), обратитесь к квалифицированному специалисту.

Не переделывайте штепсельную вилку и не используйте переходные устройства.

ПОМНИТЕ! ПРИ ПОДКЛЮЧЕНИИ К СЕТИ БЕЗ ЗАЩИТНОГО ЗАЕМЛЕНИЯ (ЗАНУЛЕНИЯ) ВОЗМОЖНО ПОРАЖЕНИЕ ЭЛЕКТРИЧЕСКИМ ТОКОМ!

Параметры расхода

		Загрузка	Параметры расхода			
			Электро-энергия в кВт/ч	Вода в л	Продолжи-тельность	Остаточ-ная влаж-ность
Хлопок	90°C	8,0 кг	2,30	64	2 ч. 29 мин.	50%
	60°C	8,0 кг	1,52	55	1 ч. 59 мин.	50%
	60°C	4,0 кг	1,15	47	1 ч. 59 мин.	50%
	<60°C*	8,0 кг	0,94	55	2 ч. 59 мин.	50%
	<60°C*	4,0 кг	0,94	47	2 ч. 59 мин.	50%
	40°C	8,0 кг	0,96	72	2 ч. 29 мин.	40%
	40°C	4,0 кг	0,83	47	2 ч. 29 мин.	50%
	<40°C	8,0 кг	0,80	55	2 ч. 59 мин.	50%
	<40°C*	4,0 кг	0,66	47	2 ч. 59 мин.	50%
Деликатная	40°C	3,5 кг	0,56	52	1 ч. 52 мин.	30%
Шерсть 🐑	30°C	2,0 кг	0,23	39	39 мин.	–
Верхняя одежда	40°C	2,5 кг	0,45	55	1 ч. 02 мин.	–
Пропитывание	40°C	2,5 кг	0,35	12	40 мин.	–
Экспресс 20	40°C	3,5 кг	0,32	30	20 мин.	–
Интенсивная плюс	60°C	7,0 кг	1,65	72	2 ч. 47 мин.	–
Очистить машину	75°C	0 кг	0,80	42	43 мин.	–
Перины перьевые	40°C	2,5 кг	0,70	43	1 ч. 24 мин.	–
Синтетика	30°C	2,0 кг	0,38	69	59 мин.	–
Автоматическая +	40°C	5,0 кг	0,52	62	1 ч. 29 мин.	–
Сорочки	60°C	2,0 кг	0,95	59	1 ч. 11 мин.	–
Оконч. обр. паром		2,0 кг	0,23	–	16 мин.	–
Темн.вещи/Джинсы	40°C	3,0 кг	0,60	52	1 ч. 12 мин.	–
Гигиена	60°C	7,0 кг	1,70	80	2 ч. 35 мин.	–

Указание для сравнительных испытаний:

- * Тестовая программа по норме EN 60456 и установление данных энергоэкономичности согласно директиве 1061/2010

Параметры расхода могут отличаться от приведенных значений в зависимости от напора воды, жесткости воды, температуры заливаемой воды, температуры в помещении, вида белья, количества белья, колебаний сетевого напряжения и выбранных дополнительных функций.

Параметры расхода, указываемые при нажатии кнопки EcoFeedback, могут отличаться от параметров, приведенных в этой главе. Эти отклонения связаны с тем, каким образом устанавливаются данные расхода в стиральной машине. Так, например, расход воды определяется по длительности открывания клапана залива воды. При колебаниях давления в водопроводной сети или понижении давления воды ниже 170 кПа возможны различия в показателях.

Технические характеристики

Высота	850 мм
Ширина	595 мм
Глубина	615 мм
Глубина при открытой дверце	993 мм
Высота для встраивания под столешницу	820 мм
Ширина для встраивания под столешницу	600 мм
Глубина для встраивания под столешницу	600 мм
Вес	98 кг
Вместимость	8 кг сухого белья
Напряжение питания	220 - 240 В 50 Гц
Общая потребляемая мощность	2,100 - 2,400 в кВт
Предохранитель	10 А
Параметры расхода	см. главу "Параметры расхода"
Минимальное давление воды	100 кПа (1 бар)
Максимальное давление воды	1.000 кПа (10 бар)
Длина заливного шланга	1,60 м
Длина сливного шланга	1,50 м
Длина сетевого кабеля	1,60 м
Максимальная высота сливного отверстия	1,00 м
Максимальная длина сливного шланга	5,00 м
Светодиод	Класс 1
Справочные знаки проверки	см. типовую табличку
Класс энергетической эффективности	A
Потребляемая мощность в выключенном состоянии	0,1 Вт
Потребляемая мощность в невыключенном состоянии	2,5 Вт

С помощью установок Вы сможете настроить электронику стиральной машины при изменении требований к ее работе. Установки можно изменить в любое время.

Вход в меню "Установки"

Условие:

- Стиральная машина включена.
- Стиральная машина закрыта.
- Одновременно нажмите обе кнопки *До старта* (<) и *Отжим* (>), чтобы на дисплее появилось:

Язык 🚩 ...

Теперь Вы находитесь в меню установок.

Выбор установок

- Нажимайте кнопку *Отжим* (>) или *До старта* (<), пока на дисплее не появится нужная установка.
- Кнопка *До старта* (<) листает список влево.
- Кнопка *Отжим* (>) листает список вправо.
- Нажмите кнопку *Температура* (OK), чтобы изменить показанную установку.

Изменение установки

- После нажатия кнопки *Отжим* (>) на дисплее высвечиваются различные опции установки.

Установленная опция отмечается галочкой ✓.

- Когда нужная опция появится на дисплее, нажмите кнопку *Температура* (OK), чтобы эту опцию активировать.

Завершение установок

- Нажимайте кнопку *Отжим* (>) или *До старта* (<), пока на дисплее не появится *назад*.
- Нажмите кнопку *Температура* (OK).

Язык 🚩

Текстовые сообщения могут выводиться на дисплей на различных языках.

Знак флажка 🚩 за словом *Язык* служит ориентиром, если Вы установите язык, который не понимаете.

Выбранный язык сохраняется в памяти машины.

Установки

Общий расход

Показание суммы всего расхода электроэнергии и воды

Энергия

Показание суммы расхода электроэнергии

Вода

Показание суммы расхода воды

Функция отсрочки (обнуления)

Сумма расхода обнуляется.

Аква плюс

Вы можете повысить используемое количество воды в программах стирки.

Вы можете выбрать одну из трех опций:

Вода +

(заводская настройка)

Уровень воды повышается при стирке и полоскании.

Доп. цикл полоск.

Проводится дополнительный цикл полоскания.

Вода+ и доп. полос.

Повышение уровня воды при стирке и полоскании и дополнительный цикл полоскания.

Замачивание

Можно выбрать длительность для опции *Замачивание* от 30 минут до 2 часов 30 минут.

В соответствии с заводской установкой опция *Замачивание* запрограммирована на длительность 2 часа.

Щадящий режим

При включении щадящего режима барабан будет вращаться с замедленным ритмом. Так можно будет выстирать более бережно слегка загрязненные текстильные изделия.

Щадящий режим можно активизировать для программ *Хлопок* и *Деликатная*.

В заводской настройке щадящий режим выключен.

Охлажд. раствора

В конце основной программы стирки в барабан подается дополнительное количество воды для охлаждения моющего раствора.

Охлаждение моющего раствора производится при выборе температур 90°C и 75°C.

Необходимо включать охлаждение моющего раствора:

- при подвешивании сливного шланга на край мойки или раковины, чтобы предотвратить опасность ошпаривания.
- если сточные трубы в здании не выдерживают температуры жидкости 95°C (DIN 1986).

При поставке функция "Охлаждение моющего раствора" выключена.

Пин-код

Пин-код защищает Вашу стиральную машину от использования посторонними лицами.

Включение функции запроса пин-кода

- Выберите "включить" и подтвердите выбор кнопкой *Температура* (OK)

Теперь Вам предлагается ввести код. Кодом является число **125**, и его нельзя изменить.

- Нажимайте кнопку *Отжим* (>) или *До старта* (<), пока на дисплее не появится первая цифра.
- Для подтверждения первой цифры нажмите кнопку *Температура*(OK).
- Повторите процесс, пока не будут введены все три цифры.
- Нажмите кнопку *Температура* (OK).

Управление стиральной машиной с пин-кодом

После включения машины Вам предлагается ввести код.

- Введите код, как описано выше, и подтвердите его.

Теперь Вы можете пользоваться стиральной машиной.

Выключение функции запроса пин-кода

Действуйте, как при включении функции.

Установки

Единица изм. темп.

Вы можете решить, будет ли температура указываться в градусах Цельсия °C или в градусах Фаренгейта °F.

В заводской настройке установлены градусы Цельсия °C.

Зуммер

При включенной функции зуммера раздается акустический сигнал по окончании программы или при остановке после полоскания.

Вы можете выбрать один из двух уровней громкости зуммера:

выкл.

(заводская настройка)

Зуммер выключен.

обычн.

По окончании программы или при остановке полоскания зуммер звучит с *обычной* громкостью.

громк.

По окончании программы или при остановке полоскания зуммер звучит *громко*.

Подтвержд. сигнал

Нажатие какой-либо кнопки подтверждается акустическим сигналом.

В заводской настройке функция подтверждающего сигнала выключена.

Яркость

Яркость индикации на дисплее может быть настроена на один из 10 уровней.

На диаграмме Вы сможете увидеть установленный уровень.

Заводская настройка машины - уровень 5.

Яркость устанавливается сразу же при выборе другого уровня.

Диспл. в реж. ожид.

При включенном режиме ожидания дисплей не горит, а кнопка *Старт/Стоп* медленно мигает в целях экономии электроэнергии.

Дисплей всегда выключается

- в том случае, если в течение 10 минут после включения машины не производится выбор программы.
- через 10 минут после завершения программы.

После нажатия какой-либо кнопки дисплей снова включится.

Кроме того, Вы можете выбрать, будет ли во время выполнения программы дисплей затемнен или останется виден.

вкл.

Функция режима ожидания включена. Дисплей будет затемнен через 10 минут после запуска программы.

не в текущей прогр.

(заводская настройка)

Функция режима ожидания выключена. Дисплей остается виден во время выполнения программы.

Память

Стиральная машина сохраняет после запуска программы последние выбранные настройки (программу, температуру, обороты и опции).

При новом включении стиральная машина отображает на дисплее сохраненные компоненты программы.

В заводской настройке функция памяти выключена.

Защ. от смин.

Защита от сминания сокращает образование складок после окончания программы.

Барабан может вращаться после окончания программы еще в течение 30 минут.

Стиральную машину можно открывать в любое время.

вкл.

(заводская настройка)

Защита от сминания включена.

выкл.

Защита от сминания выключена.

Дополнительно приобретаемые принадлежности

Miele заботится о безупречном уходе за бельем. Стиральные машины Miele имеют много специальных программ, которые оптимально подходят для ухода за определенными текстильными изделиями. С момента создания специальных моющих средств Miele (CareCollection) и продуктов по уходу компания Miele предлагает Вам уникальную систему щадящей очистки и ухода за Вашим бельем.

Ниже мы представим Вам средства Miele CareCollection и продукты по уходу Miele. Эти и многие другие про-



дукты Вы сможете заказать в интернет-магазине.

Всю продукцию Вы сможете приобрести в сервисной службе.

CareCollection

Специальные моющие средства Miele

Средство для стирки верхней одежды Miele

Специальные моющие средства для верхней одежды Miele делают возможной особенно бережную и эффективную очистку Вашей водоотталкивающей верхней одежды.

Средство для стирки спортивной одежды Miele

Специальные моющие средства для спортивной одежды Miele очищает спортивную одежду и изделия из микрофибры особенно бережно. Ваше белье быстро становится свежим, а неприятные запахи не имеют шанса остаться.

Средство для стирки вещей с наполнением из пуха Miele

Специальное моющее средство на базе мягких поверхностно-активных веществ и натуральных вспомогательных веществ заботится о рыхлости пуха и способствует его натуральной эластичности.

Средство для пропитки специальных тканей Miele

Средства для пропитки Miele обволакивают волокна ткани и делают ее водо-, ветро- и грязеотталкивающей, не склеивая поверхность ткани. При этом материал надежно сохраняет свою воздухопроницаемость и эластичность.

Дополнительно приобретаемые принадлежности

Средство для стирки белого и светлого белья Miele

Моющее средство для стирки белого и светлого белья в порошке подходит для добавления при стирке белого и светлого белья, а также сильно загрязненного цветного белья.

Средство для стирки цветного белья

Моющее средство Miele для стирки цветного белья предназначено для стирки цветного и черного белья. Благодаря особым соединениям оно заботится уже при низких температурах об эффективном удалении пятен и защищает Ваши любимые цветные вещи от выцветания или окрашивания.

Средство для стирки деликатных тканей

Для особенно бережной очистки и деликатного ухода за Вашим бельем из шерсти или шелка подходит средство для стирки деликатных тканей. Особая формула отлично отстирывает его уже при температуре 20°C и защищает от выцветания.

Кондиционер

Особенную свежесть и натуральный аромат придаст Вашим вещам кондиционер Miele. Он устранил электростатический заряд при электрической сушке и сделает Ваши вещи мягкими и пушистыми.

Гарантия качества товара

Уважаемый покупатель!

Гарантийный срок на бытовую технику, ввезенную на территорию страны приобретения через официальных импортеров составляет 24 месяца, при условии использования изделия исключительно для личных, семейных, домашних и иных нужд, не связанных с осуществлением предпринимательской деятельности.

На аксессуары и запасные части, приобретаемые отдельно, не в составе основного товара, гарантийный срок не устанавливается.

Гарантийный срок исчисляется с даты передачи товара покупателю. Пожалуйста, во избежание недоразумений, сохраняйте документы, подтверждающие передачу товара (товарные накладные, товарные чеки и иные документы, подтверждающие передачу товара в соответствии с требованиями действующего законодательства) и предъявляйте их сервисным специалистам при обращении за гарантийным обслуживанием.

В течение гарантийного срока Вы можете реализовать свои права на безвозмездное устранение недостатков изделия и удовлетворение иных установленных законодательством требований потребителя в отношении качества изделия, при условии использования изделия по назначению и соблюдения требований по установке, подключению и эксплуатации изделия, изложенных в настоящей инструкции.

В случае выполнения подключения третьими лицами сохраняйте документы, свидетельствующие об оплате и выполнении услуг по установке и подключению.

Внимание! Каждое изделие имеет уникальный заводской номер. Заводской номер позволяет установить дату производства изделия и его комплектацию. Называйте заводской номер изделия при обращении в сервисную службу Miele, это позволит Вам получить более быстрый и качественный сервис.

В случае устранения сервисной службой Miele неполадок оборудования в период действия гарантийного срока посредством замены детали указанного оборудования, клиент обязан вернуть представителю сервисной службы демонтированную деталь по окончании ремонта (в момент устранения неполадки оборудования).

Сервисная служба Miele оставляет за собой право отказать в гарантийном обслуживании в случаях:

В случае устранения сервисной службой Miele неполадок оборудования в период действия гарантийного срока посредством замены детали указанного оборудования, клиент обязан вернуть представителю сервисной службы демонтированную деталь по окончании ремонта (в момент устранения неполадки оборудования).

Гарантийное обслуживание не производится в случаях:

- Обнаружения механических повреждений товара;
- Неправильного хранения и/или небрежной транспортировки;
- Обнаружения повреждений, вызванных недопустимыми климатическими условиями при транспортировке, хранении и эксплуатации;
- Обнаружения следов воздействия химических веществ и влаги;
- Несоблюдения правил установки и подключения;
- Несоблюдения требований инструкции по эксплуатации;
- Обнаружения повреждений товара в результате сильного загрязнения;
- Обнаружения повреждений в результате неправильного применения моющих средств и расходных материалов или использования не рекомендованных производителем средств по уходу;
- Обнаружения признаков разборки, ремонта и иных вмешательств лицами, не имеющими полномочий на оказание данных услуг;
- Включения в электрическую сеть с параметрами, не соответствующими ГОСТу, ДСТУ;
- Повреждений товара, вызванных животными или насекомыми;
- Противоправных действий третьих лиц;

Гарантия качества товара

- Действий непреодолимой силы (пожара, залива, стихийных бедствий и т.п.);
- Нарушения функционирования товара вследствие попадания во внутренние рабочие объемы посторонних предметов, животных, насекомых и жидкостей.

Гарантийное обслуживание не распространяется на:

- работы по регулировке, настройке, чистке и прочему уходу за изделием, оговоренные в настоящей Инструкции по эксплуатации;
- работы по замене расходных материалов (элементов питания, фильтров, лампочек освещения, мешков-пылесборников, и т.д.), оговоренные в настоящей Инструкции по эксплуатации.

Недостатками товара не являются:

- запах нового пластика или резины, издаваемый товаром в течение первых дней эксплуатации;
- изменение оттенка цвета, глянца частей оборудования в процессе эксплуатации;
- шумы (не выходящие за пределы санитарных норм), связанные с принципами работы отдельных комплектующих изделий, входящих в состав товара:
 - вентиляторов
 - масляных/воздушных доводчиков дверей
 - водяных клапанов
 - электрических реле
 - электродвигателей
 - ремней
 - компрессоров
- шумы, вызванные естественным износом (старением) материалов:
 - потрескивания при нагреве/охлаждении
 - скрипы
 - незначительные стуки подвижных механизмов
- необходимость замены расходных материалов и быстроизнашивающихся частей, пришедших в негодность в результате их естественного износа.

Сервисные центры Miele

Сервисная сеть Miele включает в себя собственные сервисные центры в Москве, Санкт-Петербурге, Киеве и Алматы, региональных сервисных специалистов Miele и партнерские сервисные центры в регионах. Со списком городов, в которых представлен сервис Miele, Вы можете ознакомиться на интернет-сайте компании:

для России: www.miele.ru

для Украины: www.miele.ua

для Казахстана: www.miele.kz

В случае необходимости сервисной поддержки просим обращаться по телефонам "Горячей линии", указанным на странице **Контактная информация о Miele**.

Контактная информация о Miele

По всем вопросам, связанным с приобретением техники, приобретением дополнительных принадлежностей и расходных материалов, а также в случае необходимости сервисной поддержки просим обращаться по телефону "Горячей линии".

Российская Федерация

Горячая линия для РФ 8-800-200-29-00 (звонок бесплатный на всей территории РФ)

E-mail: service@miele.ru

Internet: www.miele.ru

Адрес ООО Миле СНГ

125284 Москва,

Ленинградский проспект, 31А, стр.1

Адрес филиала ООО Миле СНГ в г. Санкт-Петербурге

197046 Санкт-Петербург

Петроградская наб., 18 а

Украина

ООО "Миле"

ул. Жилианская 48, 50А, Киев, 01033 БЦ "Прайм"

Тел. 0 800 500290 (звонок со стационарного телефона на территории Украины бесплатный)

(044) 496 03 00

Факс (044) 494 22 85

E-mail: info@miele.ua

Internet: www.miele.ua

Республика Казахстан

ТОО "Миле"

050059, г. Алматы Проспект Аль-Фараби, 13

Тел. (727) 311 11 41

Факс (727) 311 10 42

Горячая линия 8-800-080-53-33

E-mail: info@miele.kz

Internet: www.miele.kz

Другие страны СНГ

По всем вопросам приобретения дополнительных принадлежностей и расходных материалов, а также в случае необходимости сервисной поддержки, просим обращаться к продавцу, у которого Вы приобрели это изделие.

Внимание!

Условия гарантии в данных странах (в силу местного законодательства) могут быть иными.

Уточнить условия гарантии можно у продавца.

Контактные данные продавцов в странах СНГ можно получить в контактном центре

ООО Миле СНГ

Тел. + 7 (495) 745 89 90

Факс + 7 (495) 745 89 84

E-mail: info@miele.ru

Miele

Производитель:

Миле & Ци. КГ, Карл-Миле-штрассе, 29, 33332 Гютерсло, Германия
Miele & Cie. KG, Carl-Miele-Straße 29, 33332 Gütersloh, Deutschland

Изготовлено на заводе:

Миле & Ци. КГ, Карл-Миле-штрассе, 29, 33332 Гютерсло, Германия
Miele & Cie. KG, Carl-Miele-Straße 29, 33332 Gütersloh, Deutschland

Импортеры:

ООО Миле СНГ
Российская Федерация и
страны СНГ
125284 Москва,
Ленинградский пр-т, д. 31а, стр. 1
Телефон: (495) 745 8990
8 800 200 2900
Телефакс: (495) 745 8984

ООО "Миле"
ул. Жилианская 48, 50А
01033 Киев, Украина
Телефон: + 38 (044) 496 0300
Телефакс: + 38 (044) 494 2285

Internet: www.miele.ua
E-mail: info@miele.ua



Internet: www.miele.ru
E-mail: info@miele.ru

ТОО Миле
Казахстан
050059, г. Алматы
Проспект Аль-Фараби, 13
Тел. (727) 311 11 41
8-800-080-53-33
Факс (727) 311 10 42



www.miele-shop.com



ME10

Возможны изменения/5112

M.-Nr. 09 495 560 / 01

CE