

Инструкция по эксплуатации и гарантия качества Стиральная машина



До установки, подключения и подготовки прибора к работе **обязательно** прочитайте инструкцию по эксплуатации. Вы обезопасите себя и предотвратите повреждения Вашего прибора.

Содержание

Ваш вклад в охрану окружающей среды	7
Указания по безопасности и предупреждения	8
Управление стиральной машиной	15
Панель управления	15
Основной дисплей	17
Примеры управления.....	17
Первый ввод в эксплуатацию	18
Извлечение картриджей для моющих средств из барабана	18
Установка языка текстовых сообщений	19
Установка текущего времени (при необходимости).....	19
Информационные тексты	20
Запуск первой программы стирки	20
TwinDos	21
Установка картриджей/емкостей	22
Использование картриджей.....	22
Использование емкостей	23
Открыть меню настроек.....	24
Ввод данных для UltraPhase 1 и UltraPhase 2	24
Ввод данных для других моющих средств	25
Запуск первой программы стирки	26
Экологичная стирка	27
EcoFeedback	28
1. Подготовка белья	29
2. Выбор программы	30
3. Загрузить белье в машину	31
4. Выбор программных установок	32
5. Дозировка моющих средств	34
TwinDos	34
Отсек для моющих средств и добавок	35
Дозирование с помощью капсул	36
6. Запуск программы - завершение программы	38
Отжим	40

Отсрочка старта	42
Выбор	42
Изменение	42
Удаление с непосредственным запуском программы	43
Отмена	43
Обзор программ	44
Персональные программы	50
Универсальная	53
Опции	54
Менеджер программ	54
Интенсивно	54
ECO	54
Особенно бережно	54
Особенно тихо	54
AllergoWash	54
Короткая	55
Пятна	55
Дополнительные опции	55
Больше воды	55
Предварительная стирка	55
Дополнительный цикл полоскания	55
Без слива	55
Обзор программ стирки - Менеджер программ	56
Обзор "Программы стирки - опции"	57
Обзор "Программы стирки - Доп. опции"	58
Символы по уходу	59
Выполнение программы	60
Изменение хода программы	62
Отмена	62
Остановка выполнения программы	62
Изменение	62
Добавление / извлечение белья	63
Защита от детей	64

Содержание

Моющие средства	65
Правильный выбор моющих средств	65
Смягчитель воды	65
Помощь при дозировке	65
Средства для ухода за бельем	65
Рекомендации по выбору моющих средств Miele	66
Рекомендации по выбору моющих средств согласно распоряжению (EU) Nr. 1015/2010	67
Чистка и уход	70
Очистка барабана (Гигиена Info)	70
Очистка корпуса и панели управления	70
Чистка отсека для моющих средств и добавок	70
Очистка системы TwinDos	72
Очистка емкостей и шлангов	72
Очистка отсека	72
Чистка фильтра в системе подачи воды	73
Что делать, если	74
Помощь при неполадках	74
Не запускается никакая программа стирки	74
На дисплее появляется следующее сообщение и программа прерывается	75
На дисплее в конце программы высвечивается следующее сообщение о неполадке	76
Неполадки с системой TwinDos	78
Общие проблемы, связанные с работой стиральной машины	79
Неудовлетворительный результат стирки	81
Дверца не открывается	82
Открытие дверцы при засорении слива и/или нарушении электропитания	83
Сервисная служба	85
Ремонтные работы	85
Условия гарантии и гарантийный срок	85
Дополнительно приобретаемые принадлежности	85
Сертификат соответствия	86
Условия транспортировки и хранения	86
Дата изготовления	86

Установка и подключение	87
Вид спереди.....	87
Вид сзади	88
Поверхность для установки	89
Установка стиральной машины	89
Снятие транспортировочного крепления	89
Установка транспортировочного крепления	91
Выравнивание машины	92
Выкручивание и фиксация ножки контргайкой	92
Встраивание под столешницу.....	93
Установка стиральной и сушильной машин в колонну.....	93
Система защиты от протечек.....	94
Залив воды	96
Слив воды	98
Электроподключение	99
Параметры расхода	100
Указание для сравнительных испытаний	101
Технические характеристики	102
Установки	103
Язык 🚩	104
Устройство дозирования.....	104
Текущее время.....	104
Степень загрязнения	104
Громкость звучания зуммера.....	105
Звук нажатия кнопок	105
Общий расход.....	105
Пин-код	105
Единица измерения температуры.....	106
Яркость дисплея	106
Отключение индикации.....	106
Выключение прибора	106
Память.....	106
Время замачивания	107
Доп. время предварительной стирки "Хлопок"	107
Снижение температуры.....	107
Щадящий режим	107
Уровень для Больше воды.....	107
Максимум воды полоскания	108

Содержание

Охлаждение моющего раствора	108
Защита от сминания	108
Отсрочка старта	108
Дополнительно приобретаемые принадлежности.....	109
Моющие средства.....	109
Специальные моющие средства.....	109
Средства по уходу за изделиями.....	110
Специальные добавки	110
Гарантия качества товара.....	111
Контактная информация о Miele	113

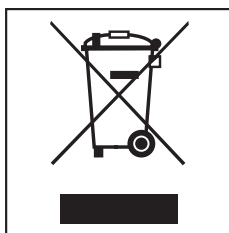
Утилизация транспортной упаковки

Упаковка защищает стиральную машину от повреждений при транспортировке. Материалы упаковки безопасны для окружающей среды и легко утилизируются, поэтому они подлежат переработке.

Возвращение упаковки для ее вторичной переработки приводит к экономии сырья и уменьшению количества отходов. Просим Вас по возможности сдать упаковку в пункт приема вторсырья.

Утилизация прибора

Отслужившие электрические и электронные приборы часто содержат ценные компоненты. В то же время материалы приборов содержат вредные вещества, необходимые для работы и безопасности техники. При неправильном обращении с отслужившими приборами или их попадании в бытовой мусор такие вещества могут нанести вред здоровью человека и окружающей среде. Поэтому никогда не выбрасывайте отслужившие приборы вместе с обычным бытовым мусором.



Используйте вместо этого специально оборудованное место для сбора и утилизации старых электрических и электронных приборов. Получите информацию об этом в администрации Вашего населенного пункта.

До момента отправления в утилизацию отслуживший прибор следует хранить в недоступном для детей месте.

Указания по безопасности и предупреждения

Эта стиральная машина соответствует предписаниям о технической безопасности. Однако, ее ненадлежащая эксплуатация может привести к травмам пользователей и материальному ущербу.

Обязательно прочтите данную инструкцию перед первым использованием стиральной машины. Она содержит важные указания по безопасности, использованию и техническому обслуживанию машины. Вы защитите себя и сможете избежать повреждений.

Сохраните эту инструкцию и по возможности передайте ее следующему владельцу.

Надлежащее использование

- ▶ Эта стиральная машина предназначена для использования в домашнем хозяйстве и подобных бытовых условиях.
- ▶ Стиральная машина не предназначена для эксплуатации вне помещений.
- ▶ Используйте стиральную машину исключительно в бытовых условиях только для стирки текстильных изделий, для которых производителем разрешена стирка и имеется соответствующая отметка на этикетке по уходу. Любые другие способы применения машины недопустимы. Компания Miele не несет ответственности за повреждения, вызванные использованием машины не по назначению или неправильным управлением.
- ▶ Лицам, которые по состоянию здоровья или из-за отсутствия опыта и соответствующих знаний не могут уверенно управлять стиральной машиной, не рекомендуется ее эксплуатация без присмотра или руководства со стороны ответственного лица.

Указания по безопасности и предупреждения

Если у Вас есть дети

- ▶ Дети младше восьми лет не должны пользоваться стиральной машиной или должны делать это под постоянным надзором.
- ▶ Дети старше восьми лет могут пользоваться стиральной машиной без надзора взрослых, если они настолько освоили управление ей, что могут это делать с уверенностью. Дети должны осознавать возможную опасность, связанную с неправильной эксплуатацией машины.
- ▶ Не разрешайте детям проводить чистку стиральной машины и уход за ней без присмотра взрослых.
- ▶ Не оставляйте без надзора детей, если они находятся вблизи машины, и никогда не позволяйте детям играть с ней.

Техническая безопасность

- ▶ Обратите внимание на указания в главах "Установка и подключение" и "Технические данные".
- ▶ Перед установкой проверьте отсутствие у стиральной машины внешних видимых повреждений. Не устанавливайте поврежденную машину и не пользуйтесь ею.
- ▶ Перед подключением стиральной машины обязательно сопоставьте параметры подключения (предохранитель, напряжение и частота), приведенные на типовой табличке, с данными электросети. Если возникают сомнения, проконсультируйтесь у специалиста-электромонтажника.
- ▶ Надежная и безопасная работа стиральной машины гарантирована лишь в том случае, если машина подключена к централизованной электросети.

Указания по безопасности и предупреждения

- ▶ Электробезопасность стиральной машины гарантирована только в том случае, если она подключена к системе защитного заземления, выполненной в соответствии с предписаниями. Очень важно проверить выполнение этого основополагающего условия обеспечения электробезопасности. В случае сомнения поручите специалисту-электрику проверить домашнюю электропроводку. Компания Miele не может нести ответственности за повреждения, причиной которых является отсутствующее или оборванное защитное соединение.
- ▶ В целях безопасности не используйте удлинители, настольные многоместные розетки и т.п. (например, возникает опасность пожара из-за перегрева).
- ▶ Вышедшие из строя детали должны заменяться только на оригинальные запчасти Miele. Только при использовании таких запчастей фирма Miele гарантирует, что в полном объеме будут выполнены требования к безопасности.
- ▶ Необходимо обеспечить постоянный доступ к сетевой розетке, чтобы можно было отключить стиральную машину от сетевого питания.
- ▶ В результате ремонтных работ, выполненных ненадлежащим образом, может возникнуть непредвиденная опасность для пользователя, за которую производитель машины ответственности не несет. Ремонтные работы должны выполняться только авторизованными фирмой Miele специалистами, в ином случае будет утрачено право на гарантийное обслуживание при последующих повреждениях.
- ▶ При повреждении сетевого провода его замена должна выполняться специалистами, авторизованными фирмой Miele, во избежание возникновения опасностей для пользователя.

Указания по безопасности и предупреждения

- ▶ В случае неисправности или при проведении чистки и ухода стиральная машина считается отключенной от электросети только, если:
 - сетевая вилка машины вынута из сети, или
 - выключен предохранитель на распределительном щите, или
 - полностью вывернут резьбовой предохранитель на распределительном щите.
- ▶ Система защиты от протечек воды Miele защищает от повреждений при выполнении следующих условий:
 - Правильно выполненное подключение воды и электропитания.
 - При выявленных неисправностях стиральная машина должна быть незамедлительно отремонтирована.
- ▶ Гидравлическое давление должно составлять минимум 100 кПа и не должно превышать 1.000 кПа.
- ▶ Не разрешается эксплуатация этой стиральной машины на нестационарных объектах (например, судах).
- ▶ Не вносите никакие изменения в работу стиральной машины, если это специально не допускается компанией Miele.

Указания по безопасности и предупреждения

Правильная эксплуатация

▶ Не устанавливайте Вашу стиральную машину в помещениях, где существует опасность промерзания. Замерзшие шланги могут прорваться или лопнуть, а надежность электроники при температурах ниже нуля градусов снижается.

▶ Перед вводом в эксплуатацию необходимо снять транспортировочное крепление с обратной стороны машины (см. главу "Установка и подключение", раздел "Снятие транспортировочного крепления"). В противном случае при выполнении отжима неснятое крепление может повредить стиральную машину и стоящую рядом мебель/технику.

▶ Перекрывайте водопроводный кран, если Вы будете отсутствовать некоторое время (например, во время отпуска), прежде всего, если вблизи стиральной машины отсутствует водосток в полу.

▶ Опасность залива водой!

Перед навешиванием сливного шланга на раковину проверьте, что слив воды будет происходить достаточно быстро. Закрепите шланг во избежание соскальзывания. Силой отдачи вытекающей воды незакрепленный шланг может быть вытолкнут из раковины.

▶ Следите за тем, чтобы при стирке в машине не находились посторонние предметы (например, гвозди, иголки, монеты, канцелярские скрепки). Такие предметы могут повредить детали конструкции машины (например, бак, барабан). В свою очередь, поврежденные детали могут причинить ущерб белью.

Указания по безопасности и предупреждения

- ▶ Будьте осторожны при открывании дверцы после применения функции обработки паром. Существует опасность ожога из-за выходящего пара и высоких температур поверхности барабана, а также стекла загрузочного люка. Отойдите немного назад и подождите, пока пар рассеется.
- ▶ Максимальная величина загрузки составляет 9 кг (сухое белье). Меньшая величина загрузки в отдельных программах приведена в главе "Обзор программ".
- ▶ При правильной дозировке моющих средств не требуется очищать стиральную машину от накипи. Если все же в Вашей машине образуется известковый налет, используйте средство для удаления накипи на основе натуральной лимонной кислоты. Фирма Miele рекомендует средство для удаления накипи Miele, которое можно приобрести в торговых точках Miele, интернет-магазине или сервисной службе. Строго следуйте рекомендациям по применению средства.
- ▶ Текстильные изделия, обработанные чистящими средствами с содержанием растворителей, перед стиркой следует хорошо прополоскать в чистой воде.
- ▶ Не допускается использование в стиральной машине чистящих средств с содержанием растворителей (например, бензина). Иначе возможно повреждение деталей машины и выделение ядовитых паров. Возникает опасность возгорания и взрыва!
- ▶ Вблизи или непосредственно на поверхности стиральной машины никогда не должны применяться чистящие средства с содержанием растворителей (например, бензин). При попадании таких средств на пластиковые поверхности возможны их повреждения.
- ▶ Применяемые красители должны быть пригодны для использования в стиральной машине и применяться только в бытовых целях. Строго соблюдайте указания, которые дает производитель средства.

Указания по безопасности и предупреждения

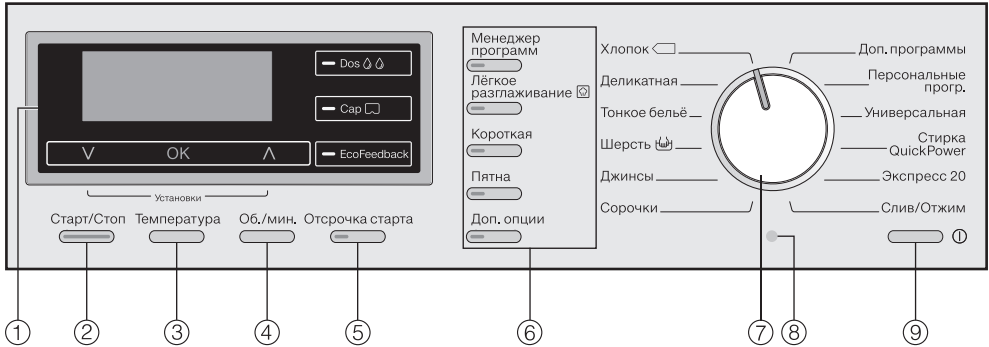
- ▶ Обесцвечивающие средства могут вызывать коррозию из-за содержания в них соединений серы. Не разрешается применение обесцвечивающих средств в стиральной машине.
- ▶ В случае попадания моющих средств в глаза необходимо немедленно промыть их большим количеством чуть теплой воды. Если Вы случайно проглотили средство, немедленно обратитесь к врачу. Лицам с повреждениями кожи или ее высокой чувствительностью следует избегать контакта с моющими средствами.

Принадлежности

- ▶ В машину могут быть установлены или встроены принадлежности только тогда, если на это имеется особое разрешение фирмы Miele. При установке или встраивании других деталей будет утрачено право на гарантийное обслуживание, также производитель машины не будет нести ответственности за повреждения, причиненные такими деталями.
- ▶ Сушильные и стиральные машины Miele могут быть установлены в колонну. Для этого необходима дополнительно приобретаемая принадлежность - соединительный комплект. Необходимо проследить за тем, чтобы этот комплект подходил к сушильной и стиральной машинам Miele.
- ▶ Проследите за тем, чтобы дополнительно приобретаемый цоколь Miele подходил к этой стиральной машине.

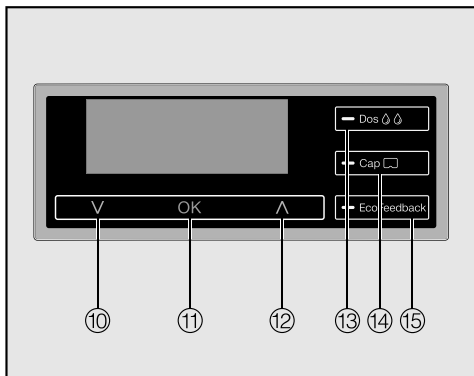
Фирма Miele не несет ответственность за повреждения, причиной которых было игнорирование приведенных указаний по безопасности и предупреждений.

Панель управления



- 1** **Дисплей с сенсорными кнопками**
Подробные пояснения приведены на следующей странице.
- 2** **Кнопка Старт/Стоп**
Запускает выполнение выбранной программы стирки и прерывает начавшуюся программу.
- 3** **Кнопка выбора температуры**
Для установки нужной температуры стирки.
- 4** **Кнопка выбора скорости отжима**
Для установки нужной скорости окончательного отжима.
- 5** **Кнопка отсрочки старта**
Для выбора отсрочки старта.
- 6** **Кнопка опций**
Программы стирки могут быть дополнены различными опциями.
- 7** **Переключатель программ**
Для выбора программ стирки.
- 8** **Оптический интерфейс PC**
Для специалиста сервисной службы.
- 9** **Кнопка ①**
Для включения и выключения стиральной машины. Стиральная машина выключается автоматически в целях экономии электроэнергии. Это происходит спустя 15 минут после окончания программы/режима защиты от сминания или после включения, если дальнейшее использование не последовало.

Управление стиральной машиной



Сенсорные кнопки ⑩ - ⑫ горят, когда дисплеем можно управлять с помощью сенсорных кнопок.

Продолжительность программы

После запуска программы на дисплее высвечивается продолжительность программы в часах и минутах.

При запуске программы с отсрочкой старта дисплей показывает продолжительность программы только после истечения времени отсрочки.

Отсрочка старта

Дисплей показывает выбранное время отсрочки старта.

После запуска программы время отсрочки старта отсчитывается в обратном порядке.

По истечении периода отсрочки старта программа начинает выполняться, а на дисплее высвечивается примерная продолжительность стирки.

⑩ Сенсорная кнопка ∨

Сдвигает список выбираемых пунктов меню вниз или уменьшает значения.

⑪ Сенсорная кнопка ОК

Подтверждает выбранную программу, установленное значение или открывает подменю.

⑫ Сенсорная кнопка ∧

Сдвигает список выбираемых пунктов меню вверх или увеличивает значения.

⑬ Сенсорная кнопка Dos 💧💧

Включает автоматическое дозирование моющих средств.

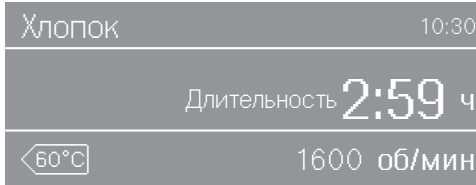
⑭ Сенсорная кнопка Cap 🗨

Активизирует дозирование с помощью капсул в отсеке для моющих средств.

⑮ Сенсорная кнопка EcoFeedback

Дает информацию о расходе электроэнергии и воды в соответствующей программе стирки. Обратите внимание также на главу "Экологичная стирка", раздел "EcoFeedback".

Основной дисплей



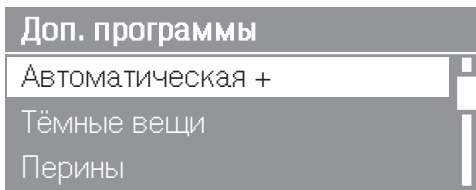
Основной дисплей отображает следующие показатели:

- выбранную программу
- текущее время
- продолжительность программы
- выбранную температуру
- выбранную скорость отжима

Примеры управления

Навигация и выбор значений в простом списке

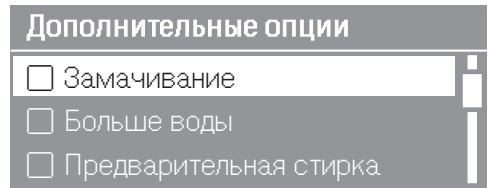
Полоса прокрутки с правой стороны показывает Вам, что на дисплее находится список выбираемых значений. Выбранный пункт меню выделяется белым цветом.



При касании сенсорной кнопки ∇ список двигается вниз, при касании сенсорной кнопки \wedge список двигается вверх. С помощью сенсорной кнопки **OK** активизируется пункт из списка, выделенный белым цветом.

Начало и конец списка отображаются на дисплее пунктирной линией. Передвигающаяся справа полоса прокрутки показывает положение, в котором находится пункт меню в списке.

Навигация и выбор значений в сложном списке



Если какой-либо пункт меню активизирован в списке, то он обозначается галочкой \checkmark .

Установка числовых значений



Числовое значение выделяется белым фоном. При касании сенсорной кнопки ∇ значение уменьшается, при касании сенсорной кнопки \wedge значение увеличивается. С помощью сенсорной кнопки **OK** активизируется числовое значение, выделенное белым цветом.

Выход из подменю

Для выхода из подменю выберите назад \leftarrow .

Первый ввод в эксплуатацию

! Перед первым использованием стиральную машину следует правильно установить и подключить. См. главу "Установка и подключение".

Удаление защитной пленки и рекламных наклеек

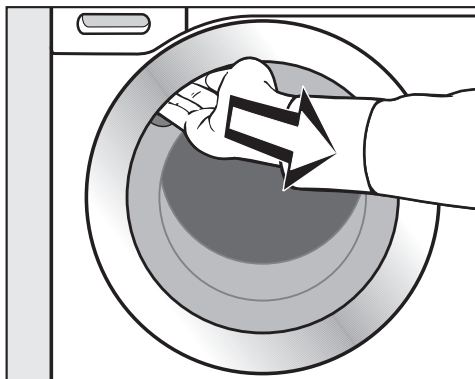
■ Удалите

- защитную пленку с дверцы.
- все рекламные наклейки (если имеются) с передней стороны и крышки.

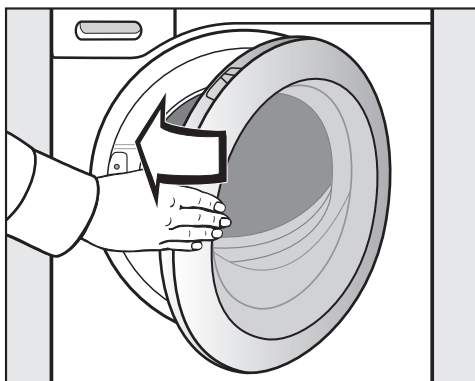
! Не удаляйте наклейки, которые видны после открывания дверцы (например, типовую табличку)!

Извлечение картриджа для моющих средств из барабана

В барабане находятся два картриджа с моющими средствами UltraPhase1 и UltraPhase2 для автоматического дозирования.



- Возьмитесь за выемку и потяните дверцу на себя.
- Выньте оба картриджа.



- Закройте дверцу легким толчком.

Эта стиральная машина прошла полную функциональную проверку, поэтому в ее барабане находятся остатки воды.

Для обеспечения безопасности невозможно проведение отжима до первого использования машины. Для активизации отжима должна быть выполнена программа стирки без беля и моющих средств.

Использование моющего средства может привести к чрезмерному пенообразованию!

- Нажмите кнопку .

На дисплее появляется текст приветствия.

Установка языка текстовых сообщений

Сообщение на дисплее напомнит Вам о необходимости установить нужный язык. Переход на другой язык индикации также возможен в любое время через меню Настройки (см. главу "Установки").

Sprache

deutsch ✓
english (AUS)
english (GB)

- Касайтесь сенсорной кнопки \vee или \wedge , пока нужный язык не выделится белым цветом на дисплее.
- Подтвердите выбранный язык касанием кнопки **OK**.

Установка текущего времени (при необходимости)

Индикация на дисплее переключается на меню установки текущего времени. Прежде всего, Вам следует указать нужный формат времени.

Формат времени

24-ч. индикация ✓
12-ч. индикация

- Коснитесь кнопки \vee , если индикация времени должна быть в двенадцатичасовом формате.
- Подтвердите нужный формат времени кнопкой **OK**.

Дисплей автоматически переключается на установку текущего времени.

Текущее время

00 : 00

- Коснитесь сенсорной кнопки \vee , чтобы снизить значение часов, или сенсорной кнопки \wedge , чтобы повысить значение часов.
- Установленное значение часов подтвердите с помощью сенсорной кнопки **OK**. Таким же образом Вы можете установить значение минут.

Совет: При двенадцатичасовой индикации после этого Вы можете еще выбрать **am** или **pm**.

Первый ввод в эксплуатацию

Информационные тексты

Отображаются два информационных текста, которые сообщают Вам о необходимости удаления транспортировочного крепления и о дальнейшем вводе в эксплуатацию.

- Подтвердите тексты сенсорной кнопкой **OK**.

Запуск первой программы стирки

Прежде чем можно будет запустить первую программу стирки, необходимо привести в действие дозирующее устройство TwinDos.

- Прочитайте об этом главу "TwinDos".

Эта стиральная машина оснащена интегрированным дозатором моющих средств.

Дозатор моющих средств может работать

1. с 2-фазной системой Miele
или
2. с любыми жидкими моющими средствами и/или кондиционерами


2-фазная система Miele

2-фазная система Miele использует в своей работе основное моющее средство (UltraPhase 1) и усилитель моющего средства (UltraPhase 2). Оба этих средства в разные моменты времени дозируются в процессе стирки для получения оптимального результата. С помощью 2-фазной системы белые и цветные вещи тщательно отстирываются. Средства UltraPhase 1 и UltraPhase 2 в одноразовых картриджах Вы сможете приобрести в интернет-магазине Miele.

Жидкое моющее средство/кондиционер

Вместе со стиральной машиной Вы получаете две емкости многоцелевого использования, которые Вы можете наполнить любым жидким моющим средством и/или кондиционером.

Принцип действия TwinDos

С помощью сенсорной кнопки *Dos*  активизируется автоматическое дозирование моющих средств для одного цикла стирки.

Чтобы использовать функцию TwinDos, Вам следует сообщить электронике стиральной машины:

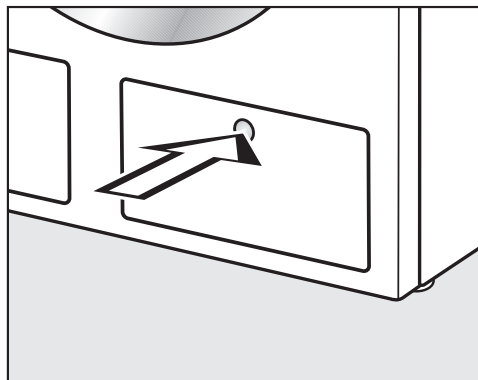
1. Вид **моющего средства** и/или **кондиционера**, которыми заполняются емкости.
2. **Дозировку** моющего средства и/или кондиционера. Дозировки для продукции Miele предварительно заданы на заводе-изготовителе.

Не заполняйте емкости специальными моющими средствами. Используйте для этого дозирование с помощью капсул или отсека для моющих средств и добавок.

В зависимости от используемого моющего средства в некоторых программах будет невозможен выбор автоматического дозирования. Например, если в стиральной машине находится 2-фазная система Miele, то в программе "Шерсть" нельзя будет активизировать автоматическое дозирование. Таким образом, предотвращается повреждение шерстяных вещей при использовании моющих средств, не подходящих для шерсти.

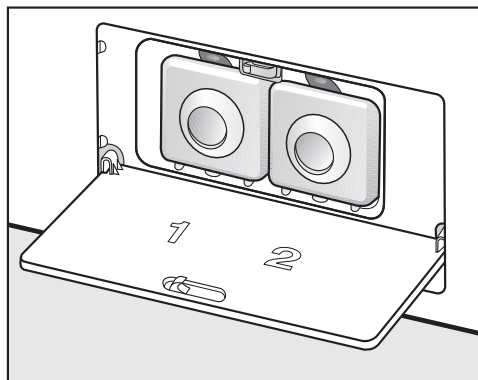
Установка картриджей/ емкостей

⚠ Храните наполненные емкости или картриджи в недоступном для детей месте. Принимайте во внимание указания по применению и предупреждения производителей мощных средств.



- Для открывания нажмите на крышку отсека для емкостей TwinDos.

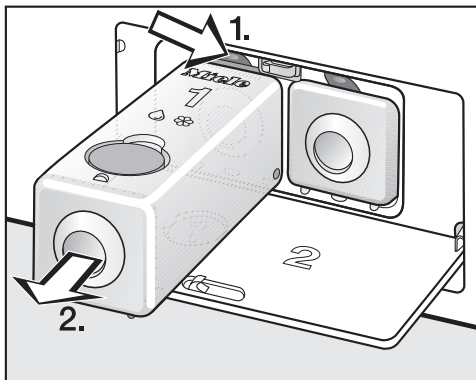
Крышка открывается.



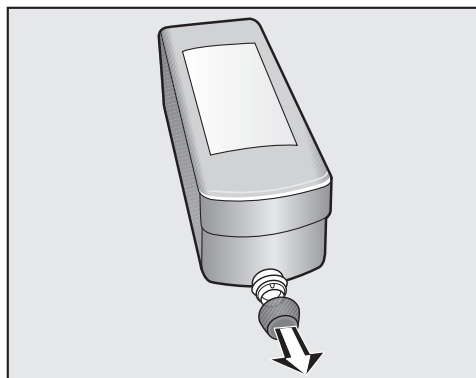
- Откиньте крышку вниз.

Использование картриджей

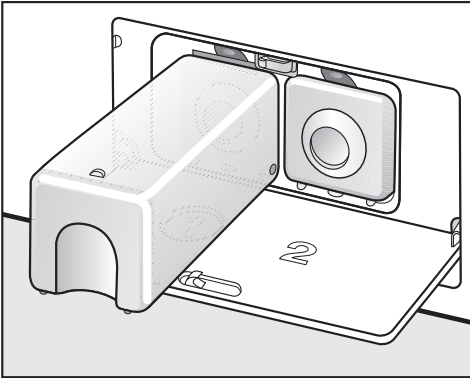
Средства UltraPhase 1 и UltraPhase 2 Вы приобретаете в одноразовых картриджах.



- Нажмите на желтую кнопку разблокировки (1.) и вытяните емкость (2.).



- Удалите транспортировочную заглушку с картриджа.



- Задвиньте картридж с **UltraPhase 1** в **отсек 1** до фиксации.
- Выньте емкость 2 и задвиньте картридж с **UltraPhase 2** в **отсек 2** до фиксации.

Сохраните емкости. Они понадобятся Вам, чтобы использовать другие моющие средства.

Использование емкостей

- Выньте емкости из отсеков.
- Откройте желтую заглушку и залейте нужное моющее средство в емкость.
- Закройте заглушку и снова задвиньте емкость в отсек. Проследите, чтобы произошла фиксация.

Совет: Запишите, какое моющее средство находится в каждом отсеке, чтобы затем Вы выполнили правильные настройки электроники.

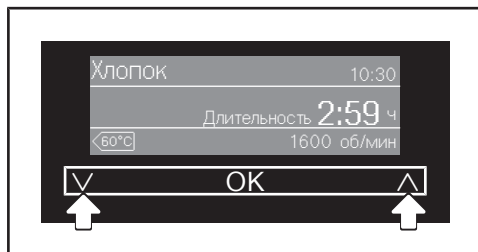
В емкостях могут быть использованы следующие жидкие моющие средства и/или кондиционеры:

- Miele Ultra Color (моющее средство Miele для цветных тканей)
- Моющее средство Miele для шерсти и деликатных тканей
- Кондиционер Miele
- Универсальное моющее средство
- Средство для стирки цветных тканей
- Средство для стирки деликатных тканей
- Средство для шерстяных/деликатных тканей
- Кондиционер

Открыть меню настроек

Вам необходимо запрограммировать в *Настройках* используемые моющие средства.

- Включите стиральную машину и подождите, пока на дисплее не появится основная индикация.



- Касайтесь сенсорных кнопок ∇ и ∆ одновременно, пока на дисплее не отобразится:

Настройки

Язык

Устройство дозирования

Текущее время

Открывается меню "Настройки" стиральной машины.

- Коснитесь сенсорной кнопки ∇, на дисплее появится:

Настройки

Устройство дозирования

Текущее время

Степень загрязненности

- Коснитесь сенсорной кнопки OK.

Устройство дозирования

Вид/кол-во моющего средства

Чистка и уход

назад ↩

- Коснитесь сенсорной кнопки OK.

Ввод данных для UltraPhase 1 и UltraPhase 2

Дозировки для UltraPhase 1 и UltraPhase 2 предварительно установлены для степени жесткости II (👉).

Вид моющего средства

Отсек 1 : нет данных

Отсек 2 : нет данных

назад ↩

- Коснитесь сенсорной кнопки OK.

Отсек 1

Miele UltraPhase 1

Ср-во для цветн. белья Miele

Ср-во дел./шерст. ткан. Miele

- Подтвердите выбор сенсорной кнопкой OK.

Дозировка

60 мл

нормальная степень загрязнения

Совет: Для продукции Miele при диапазонах жесткости воды I (👉) или III (👉) Вам следует настроить дозировку моющих средств в соответствии с указаниями на их упаковке.

- Подтвердите с помощью сенсорной кнопки **OK** дозировку или откорректируйте дозировку сенсорными кнопками **∨** и **∧**.

Стиральная машина автоматически настраивается на использование средства UltraPhase 2 в отсеке 2. Вам нужно лишь подтвердить или скорректировать дозировку.

Дозировка

45 мл
нормальная степень загрязнения

- Подтвердите с помощью сенсорной кнопки **OK** дозировку или откорректируйте дозировку сенсорными кнопками **∨** и **∧**.

Ввод данных для других моющих средств

Дозировки для продукции Miele предварительно установлены для степени жесткости воды II (👉).

Вид моющего средства

Отсек 1 : нет данных **∧**

Отсек 2 : нет данных

назад **←** **∨**

- Коснитесь сенсорной кнопки **OK**.

Отсек 1

Miele UltraPhase 1

Ср-во для цветн. белья Miele

Ср-во дел./шерст. ткан. Miele

- Коснитесь сенсорных кнопок **∨** или **∧** и выберите используемое средство, подтвердите сенсорной кнопкой **OK**.

Дозировка

105 мл
нормальная степень загрязнения

Совет: Для продукции Miele при диапазонах жесткости воды I (👉) или III (👉) Вам следует настроить дозировку моющих средств в соответствии с указаниями на их упаковке.

- Подтвердите с помощью сенсорной кнопки **OK** дозировку или откорректируйте дозировку сенсорными кнопками **∨** и **∧**.
- Продолжайте выполнять установку для отсека 2 тем же образом.

При использовании универсальных моющих средств или средств для цветных тканей учитывать максимальную загрузку в размере 9 кг, при использовании средств для деликатных тканей - максимальную загрузку 2,5 кг.

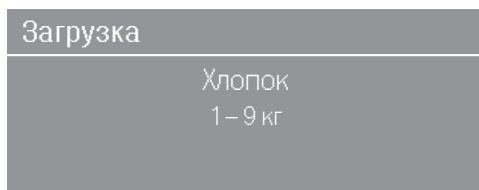
Запуск первой программы стирки

Перед первым циклом стирки с бельем система трубок дозатора TwinDos должна заполниться моющим средством (вместо воздуха).

Поэтому **необходимо** провести одну программу стирки **без** белья.


- Откройте водопроводный кран.
- Поверните переключатель программ в положение *Хлопок*.

На дисплее появится:

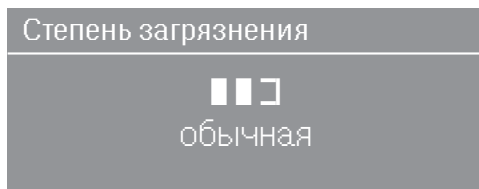


После этого на дисплее появляется основная индикация:



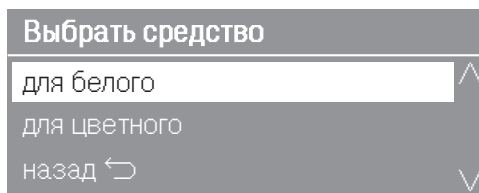
- Коснитесь сенсорной кнопки *Dos* .

На дисплее появится:



- Сенсорной кнопкой \wedge установите степень загрязнения *сильная* и подтвердите сенсорной кнопкой *OK*.

При использовании 2-фазной системы Miele стиральная машина запросит у Вас указание состава партии белья (белое или цветное).



- Подтвердите сенсорной кнопкой *OK* выбор для белого.
- Нажмите кнопку *Старт/Стоп*.
- По окончании цикла стирки выключите стиральную машину.

Дозирующее устройство TwinDos готово к использованию.

Расход электроэнергии и воды

- Используйте возможность максимальной загрузки машины в соответствующей программе стирки. Расход электроэнергии и воды в расчете на общее количество белья будет в этом случае оптимальным.
- При неполной загрузке функция автоматического контроля загрузки обеспечит сокращение потребления воды и электроэнергии.
- Используйте программу *Экспресс 20* для небольших партий слабо загрязненного белья.
- Современные моющие средства позволяют производить стирку при низких температурах (напр. 20°C). Для экономии электроэнергии используйте соответствующие установки температуры.
- Для соблюдения гигиены в стиральной машине рекомендуется периодически запускать цикл стирки с температурой не менее 60°C. Сообщением Гигиена Инфо на дисплее стиральная машина напомнит Вам об этом.

Расход моющих средств

- Для точной дозировки средств пользуйтесь автоматическим дозированием.
- При дозировке учитывайте степень загрязненности белья.
- Рекомендуется использовать моющее средство максимум в том количестве, которое указано на упаковке.

Если белье будет затем сушиться в сушильной машине

Для экономии электроэнергии при сушке выбирайте максимальную скорость отжима в соответствующей программе стирки.

Экологичная стирка

EcoFeedback

С помощью сенсорной кнопки *EcoFeedback* Вы получите информацию о расходе электроэнергии и воды в Вашей машине.

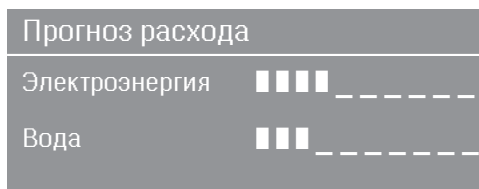
На дисплее отображается следующая информация:

- Перед выполнением программы - прогноз расхода.
- Во время выполнения программы - прежний расход электроэнергии и воды.
- В конце программы - расход электроэнергии и воды в выполненной программе.

1. Прогноз

- После выбора программы стирки коснитесь сенсорной кнопки *EcoFeedback*.

Диаграммы с делениями показывают прогнозы расхода электроэнергии и воды.



Чем больше делений (■) Вы видите на дисплее, тем больше будет расход электроэнергии или воды.

Прогноз изменяется, в зависимости от выбранной программы стирки, температуры и опций.

На дисплее снова появляется основная индикация, автоматически или после Вашего касания сенсорной кнопки *OK*.

2. Фактический расход

Совет: В конце программы перед открыванием дверцы Вы можете увидеть на дисплее фактический расход электроэнергии и воды.

- Коснитесь сенсорной кнопки *EcoFeedback*.

Расход	
Электроэнергия	0,8 квтч
Вода	64 л

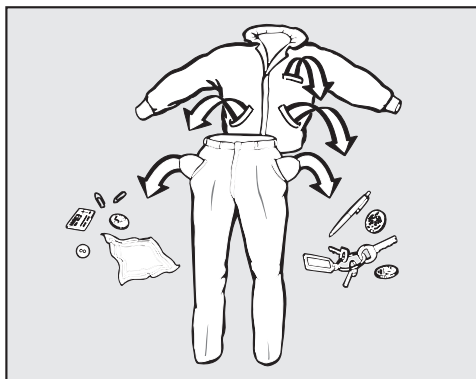
Открывание дверцы или автоматическое выключение машины по окончании программы вызовет переход индикации на прогноз данных.

Установка общего расхода

- Суммируется расход электроэнергии и воды за определенное время.

См. главу "Установки".

1. Подготовка белья



- Выньте все из карманов.

⚠ Посторонние предметы (например, гвозди, монеты, канцелярские скрепки) могут повредить текстильные изделия и детали конструкции.

Сортировка белья

- Рассортируйте текстильные изделия по цветам и символам на этикетке (на воротнике или в боковом шве).

Совет: При первых стирках темные вещи часто немного "линяют". Чтобы при этом не произошло окрашивание, стирайте светлые и темные вещи отдельно.

Предварительная обработка пятен

- При необходимости удалите перед стиркой пятна с изделий; лучше всего, пока они еще свежие. Промокните пятна нелиняющей тканью. Не тереть!


Совет:

⚠ При обработке текстильных изделий чистящими средствами, содержащими растворители (например, бензином), следите за тем, чтобы такое средство не попадало на пластиковые детали.

⚠ Ни в коем случае не разрешается использование в/на стиральной машине химических (содержащих растворители) чистящих и моющих средств!

Общие рекомендации

- При стирке штор: снимите имеющиеся в шторах ролики и металлическую ленту или заверните их в чехол.
- При стирке бюстгалтеров зашейте или удалите незакрепленные "косточки".
- Застежки-молнии, липучки, крючки и петли застегните перед началом стирки.
- Пододеяльники и наволочки застегните, чтобы в них не попадали небольшие предметы одежды и белья.

Не стирайте изделия, имеющие пометку **не предназначено для стирки** (символ .

2. Выбор программы

Включить стиральную машину

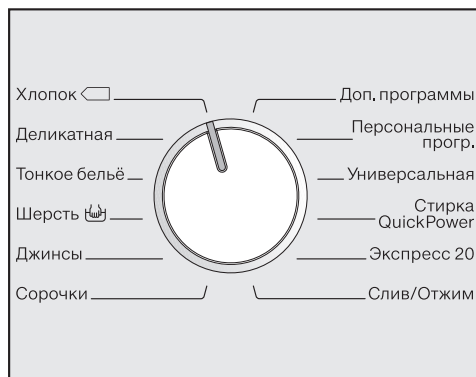
- Нажмите кнопку .

Включается освещение барабана.

Освещение барабана автоматически гаснет спустя пять минут. С помощью нажатия кнопки *Старт/Стоп* освещение барабана снова включается.

Выбор программы

А. Выбор программ с помощью переключателя программ:



- Поверните переключатель на нужную программу.

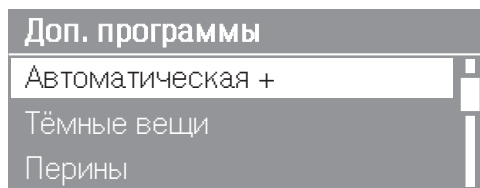
На дисплее отображается объем загрузки бельем в соответствующей программе. После этого на дисплее появляется основная индикация.

В. Выбор программы с помощью установки переключателя программ на "Доп. программы" и дисплея:



- Поверните переключатель программ в положение *Доп. программы*.

На дисплее появляется:

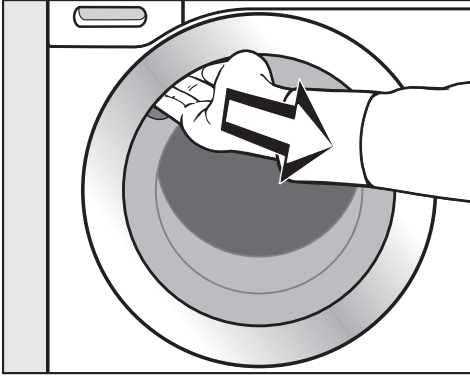


- Касайтесь сенсорных кнопок \vee или \wedge , пока нужная программа не выделится белым фоном на дисплее.
- Подтвердите выбор программы сенсорной кнопкой *OK*.

На дисплее отображается объем загрузки бельем в соответствующей программе. После этого на дисплее появляется основная индикация.

3. Загрузить белье в машину

Открывание дверцы



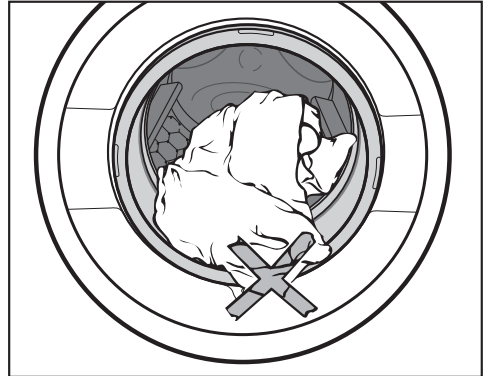
- Возьмитесь за выемку и потяните дверцу на себя.
- Уложите белье в барабан в расправленном и свободном состоянии.

Стирка белья различного размера является более эффективной, изделия лучше распределяются при отжиме.

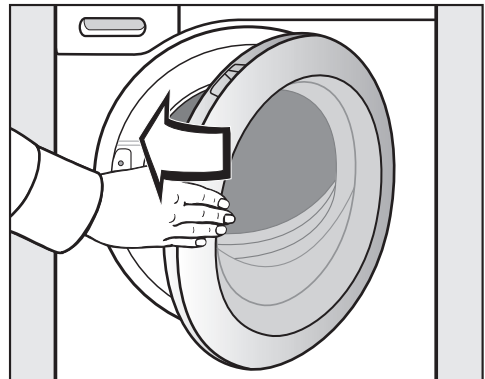
Учитывайте максимально возможный объем загрузки белья в различных программах стирки. При выборе программы на дисплее всегда появляются соответствующее значение загрузки.

При максимальной загрузке расход электроэнергии и воды в расчете на общее количество белья будет самым низким. Перегрузка ухудшает результат стирки и способствует образованию складок.

Закрывание дверцы



- Следите за тем, чтобы между дверцей и уплотнением не защемилось белье.



- Закройте дверцу легким толчком.

4. Выбор программных установок

Степень загрязнения

слабозагрязненное белье

Не заметно загрязнений или пятен.
Одежда, например, пахнет потом.

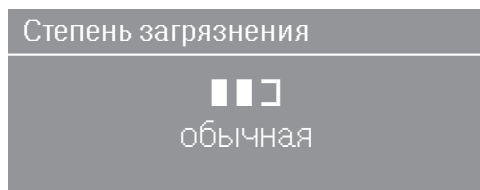
среднезагрязненное белье

Загрязнения видны и/или имеется небольшое количество легких пятен.

сильнозагрязненное белье

Очень заметны загрязнения и/или пятна.

На дисплее появляется:



- Установите с помощью сенсорных кнопок ∇ и \blacktriangle степень загрязнения и подтвердите это сенсорной кнопкой ОК.

В зависимости от выбранной степени загрязнения изменяются следующие параметры:

- дозировка моющих средств при автоматическом дозировании
- адаптация количества воды для полоскания
- время выполнения программы (при слабом загрязнении время сокращается)

В некоторых программах степень загрязнения выбрать нельзя. Эти программы рассчитаны на обычное загрязнение белья.

Совет: С помощью установок Вы можете изменить установленную степень загрязнения или выключить запрос степени загрязнения (см. главу "Установки", раздел "Степень загрязнения").

Выбор температуры

Вы можете изменить установленную температуру в программе стирки.

- Нажмите кнопку *Температура*.

На дисплее появится:



- Установите сенсорными кнопками ∇ и \blacktriangle нужную температуру и подтвердите ее сенсорными кнопками ОК.

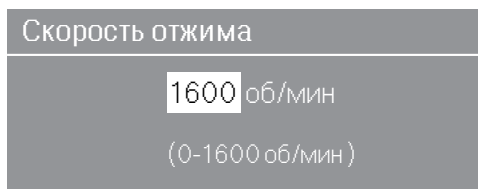
4. Выбор программных установок

Выбор скорости отжима

Вы можете изменить установленную скорость отжима в программе стирки.

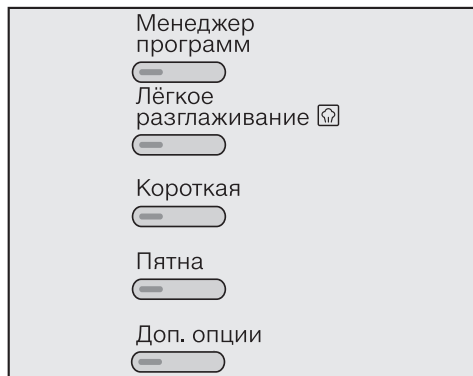
- Нажмите кнопку *Об./мин..*

На дисплее появится:



- Установите сенсорными кнопками \vee и \wedge нужную скорость отжима и подтвердите это сенсорной кнопкой *OK*.

Выбор опций



- Нажмите кнопку с нужной опцией.

Загорится индикатор кнопки.

Не все опции можно выбрать для всех программ стирки. Если какая-либо опция не выбирается, значит она не допустима для данной программы.

См. главу "Опции".

Включение отсрочки старта

Запуск программы может быть отложен на срок от 15 минут до 24 часов. Таким образом, Вы можете, например, использовать выгодные ночные тарифы на электроэнергию.

См. главу "Отсрочка старта".

5. Дозировка моющих средств

У Вас есть разные возможности дозирования моющих средств для стиральной машины.

TwinDos

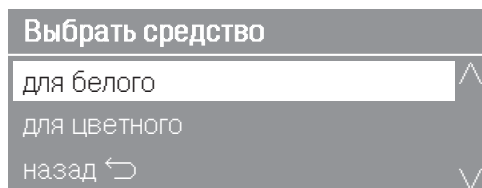
В зависимости от средств, используемых в отсеках 1 и 2:

2-фазная система Miele

В зависимости от цветового состава партии белья автоматически дозируется оптимальное количество средств UltraPhase1 и UltraPhase2.

- Нажмите кнопку *Dos* .

В зависимости от выбранной программы на дисплее отображается:



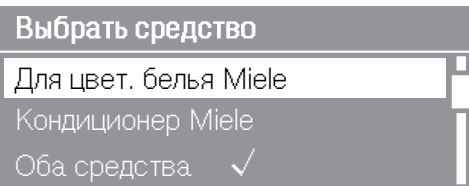
- Выберите кнопками \vee и \wedge состав дозировки (для белого или цветного белья) и подтвердите сенсорной кнопкой *OK*.

Основное моющее средство и усилитель моющего средства дозируются в нужный момент цикла стирки в соответствующем количестве.

Жидкое моющее средство/кондиционер

На дисплее появляется рекомендация самого оптимального моющего средства и отмечается галочкой (\checkmark).

Если рекомендуются оба имеющихся в емкостях средства (например, средство для цветных тканей и кондиционер), то выбираются и то, и другое.




- Подтвердите показываемый на дисплее выбор кнопкой *OK* или выберите кнопками \vee и \wedge другое моющее средство или другой кондиционер.

Моющее средство и/или кондиционер теперь будут соответственно дозироваться в процессе стирки.

Применение пятновыводителя

Если дополнительно к автоматическому дозированию должен применяться пятновыводитель, то существует две возможности:

- использование дозирования с помощью капсул *Sap*.
- Наполните пятновыводителем ячейку  в отсеке для моющих средств и добавок.

5. Дозировка моющих средств

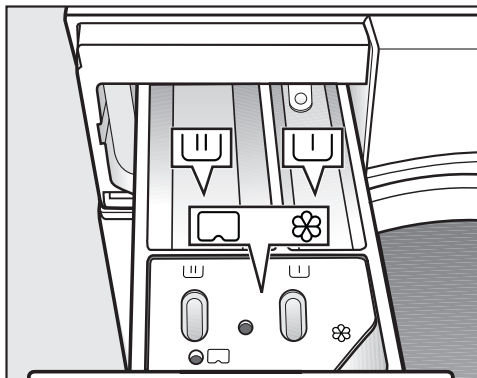
Отсек для моющих средств и добавок

При недостатке моющих средств:

- белье не отстирывается и со временем становится серым и жестким.
- на белье образуются частицы жира.
- на нагревательных элементах образуется известковый налет.



При передозировке моющих средств:

- происходит сильное пенообразование, следствием чего является замедленное движения белья в барабане и ухудшение результата стирки, полоскания и отжима.
- расходуется больше воды за счет автоматически добавляемого цикла полоскания.
- наносится больший ущерб окружающей среде.



- Выдвиньте отсек для моющих средств и заполните ячейки моющим средством.



Моющее средство для предварительной стирки (распределение рекомендуемого общего количества моющих средств: $\frac{1}{3}$ в ячейку  и $\frac{2}{3}$ в ячейку 



Моющее средство для основной стирки, включая замачивание



Кондиционер, добавка для придания формы, жидкий крахмал и капсула (Cap)

Другую информацию о моющих средствах и их дозировке Вы найдете в главе "Моющие средства".

5. Дозировка моющих средств

Дозирование с помощью капсул

Существует три вида капсул:

- ☼ = Средства для ухода за текстильными изделиями (напр., кондиционер, средство пропитки)
- ☼ = Специальные добавки (напр., усилитель моющего средства)
- ☼ = Моющие средства (только для основной стирки)

Капсула всегда содержит нужное количество средства для одного цикла стирки.

Вы можете приобрести капсулы Miele дополнительно.

⚠ Храните капсулы в недоступном для детей месте.

Включение дозирования капсулами

- Коснитесь сенсорной кнопки *Cap*

На дисплее появится индикация первого вида капсул, который можно выбрать для данной программы.

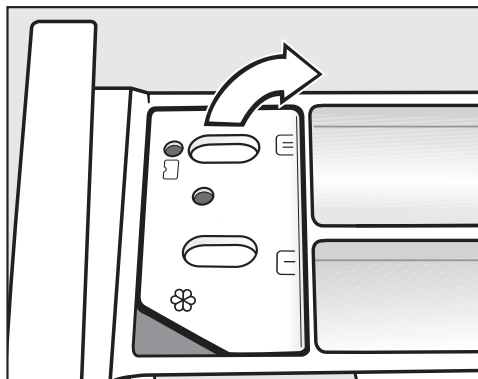
CapDosing

- ☼ Cap
- ☼ Cap
- ☼ Cap

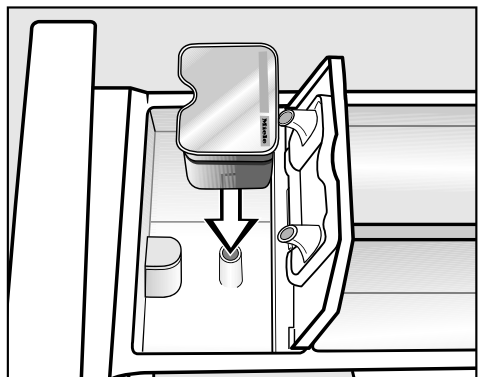
- Установите сенсорными кнопками \vee и \wedge нужный вид капсул и подтвердите это сенсорной кнопкой OK.

Вкладывание капсулы

- Откройте отсек для моющих средств и добавок.

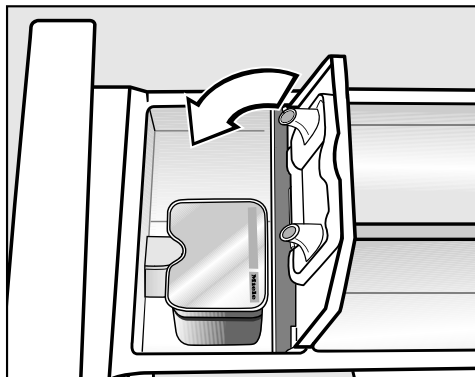


- Откройте крышку ячейки ☼/☼.






- Плотно прижмите капсулу.

5. Дозировка моющих средств



Выключение/изменение дозирования капсулами

- Коснитесь сенсорной кнопки *Cap*  и следуйте указаниям на дисплее.

При использовании капсулы не допускается дополнительное дозирование кондиционера через ячейку . Подача воды в ячейке  происходит при дозировании капсулами исключительно через капсулу.

- Закройте крышку и плотно ее прижмите.
- Закройте отсек для моющих средств и добавок.

При вкладывании капсулы в отсек для моющих средств она открывается. Если капсула будет удалена из отсека без использования, то ее содержимое может вытечь. Удалите капсулу и не используйте повторно.


Содержимое соответствующей капсулы добавляется в ходе программы стирки в нужный момент.

- По окончании программы удалите пустую капсулу.

6. Запуск программы - завершение программы

Запуск программы

- Нажмите мигающую кнопку *Старт/Стоп*.

Дверца будет заблокирована (это можно узнать по символу  на дисплее), и начнется программа стирки.

Если было выбрано время отсрочки старта, то оно отображается на дисплее. По истечении времени отсрочки старта или сразу после старта на дисплее отображается длительность программы.

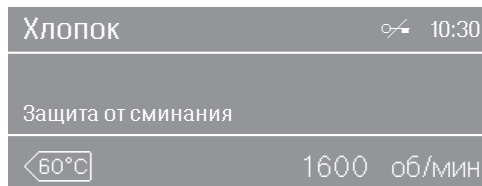
Кроме того, на дисплее отображается ход выполнения программы. Стиральная машина информирует Вас о достигнутом этапе программы.

Освещение барабана выключается после запуска программы.

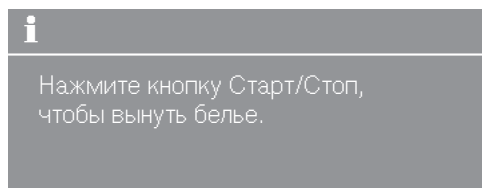
6. Запуск программы - завершение программы

Завершение программы

Во время режима защиты от сминания дверца еще будет заблокирована, и на дисплее будет сменяться индикация:

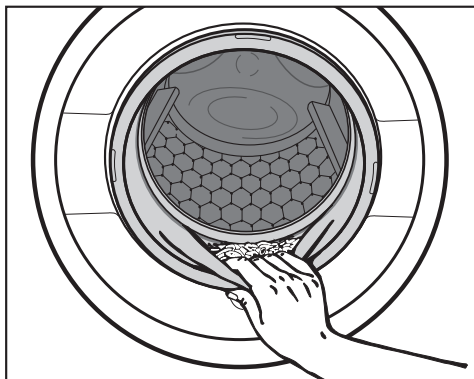


и



- Нажмите кнопку *Старт/Стоп*. Дверца будет разблокирована.
- Откройте дверцу.
- Выньте белье из машины.

Не забывайте белье в барабане!
При следующей стирке оно может дать усадку или окрасить другое белье.



- Проверьте отсутствие посторонних предметов в кольцевом уплотнении дверцы.
- Выключите стиральную машину кнопкой ⏻.
- Закройте дверцу, иначе существует опасность, что в барабан случайно попадут какие-либо предметы. Они могут быть случайно выстираны вместе с бельем и повредить его.
- Удалите использованную капсулу (если имеется) из отсека для моющих средств и добавок.

Отжим

Скорость окончательного отжима

Программа	Об/мин
Хлопок	1600
Деликатная	1200
Тонкое белье	900
Шерсть 	1200*
Джинсы	900
Сорочки	900
Автоматическая +	1400
Темные вещи	1200
Перины	1200
Верхняя одежда	800
Пропитывание	1000
Только полоскание	1600*
Накрахмаливание	1400*
Шёлк 	600*
Спортивное белье	1200
Пуховые изделия	1200
Гардины	600
Новые вещи	1200
Подушки	1200
Очистка машины	900
Универсальная	1200-1600
Стирка QuickPower	1600*
Экспресс 20	1200
Слив/Отжим	1600

Окончательный отжим в программе стирки

При выборе программы на дисплее всегда отображается оптимальная скорость окончательного отжима. У программ стирки, обозначенных в таблице *, оптимальная скорость отжима не соответствует максимальной скорости.

Уменьшение скорости окончательного отжима возможно.

Однако, нельзя выбрать скорость окончательного отжима, превышающую указанную максимальную скорость.

Отжим с полосканием

Белье отжимается после основной стирки и между циклами полоскания. При уменьшении скорости окончательного отжима скорость отжима с полосканием может также уменьшаться. В программе *Хлопок* при скорости менее 700 об/мин добавляется дополнительный цикл полоскания.

Отказ от окончательного отжима (Без слива)

- С помощью кнопки *Доп. опции* выберите установку *Без слива*. После завершающего цикла полоскания белье остается лежать в воде. Таким образом, уменьшается образование складок, если белье не будет сразу вынуто из машины по окончании программы.
- Запуск окончательного отжима:
Стиральная машина предлагает Вам максимально допустимую скорость отжима. Вы можете выбрать более низкую скорость. С помощью кнопки *Старт/Стоп* Вы запускаете окончательный отжим.
- Завершение программы:
Выберите кнопкой *Об./мин.* установку *0 об/мин (без отжима)* и нажмите кнопку *Старт/Стоп*.

Вода откачивается.

Отказ от отжима с полосканием и окончательного отжима

- Нажмите кнопку *Отжим*.
- Выберите установку *0 об/мин*.

После окончательного цикла полоскания вода сливается, и включается функция защиты от сминания.

При этой установке в некоторых программах выполняется дополнительный цикл полоскания.

Отсрочка старта

С помощью отсрочки старта Вы можете выбрать более поздний запуск программы. Запуск можно отложить на срок от 15 минут до максимум 24 часов. Таким образом, Вы можете, например, пользоваться выгодными ночными тарифами на электроэнергию.

Выбор

Для обеспечения правильной работы функции отсрочки старта необходимо установить текущее время.

- Нажмите кнопку *Отсрочка старта*.

На дисплее появляется следующая индикация:



- Сенсорными кнопками ∇ и \blacktriangle установите часы и подтвердите это сенсорной кнопкой *OK*.

Теперь минуты отображены на белом фоне, и их можно будет установить.

Индикация минут устанавливается на 00, их значение можно менять с шагом в 15 минут.

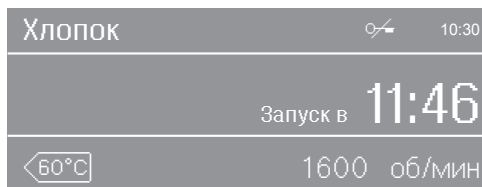
- Сенсорными кнопками ∇ и \blacktriangle установите минуты и подтвердите это сенсорной кнопкой *OK*.

Совет: При длительном касании сенсорных кнопок ∇ или \blacktriangle происходит автоматический отсчет значений вперед или назад.

Запуск процесса

- Нажмите кнопку *Старт/Стоп*, чтобы запустить отсрочку старта и программу стирки.

На дисплее появится:

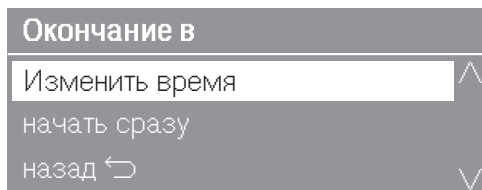


По истечении времени отсрочки начнется выполнение программы стирки, и на дисплее высветится ее длительность и последовательность этапов стирки.

Изменение

Отсрочку старта можно изменить в любое время.

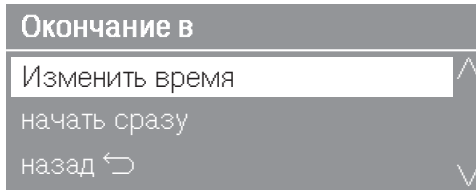
- Нажмите кнопку *Отсрочка старта*.



- Коснитесь сенсорной кнопки *OK*.
- Теперь установите нужное время.

Удаление с непосредственным запуском программы

- Нажмите кнопку *Отсрочка старта*.



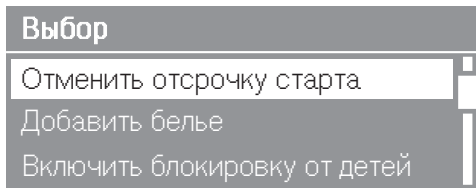
- Коснитесь сенсорной кнопки ∇ .

Пункт меню *начать сразу* выделяется белым цветом.

- Коснитесь сенсорной кнопки *OK*, программа стирки запускается сразу.

Отмена

- Нажмите кнопку *Старт/Стоп*.





- Коснитесь кнопки *OK*.

Основное меню снова отображается на дисплее, и мигает кнопка *Старт/Стоп*.

Обзор программ


Хлопок		От 90°C до хол.	максимум 9,0 кг
Изделия	Футболки, нижнее белье, столовое белье и т.д., текстильные изделия из хлопка, льна или смешанных волокон.		
Совет	Установки 60°/40°C отличаются от $\langle 60^{\circ}\text{C} \rangle / \langle 40^{\circ}\text{C} \rangle$ следующим: <ul style="list-style-type: none"> – сокращенная продолжительность программ – увеличенное время выдержки температуры – повышенное использование электроэнергии При особых требованиях к гигиене выбирайте установку температуры 60°C или выше.		
Хлопок		$\langle 60^{\circ}\text{C} \rangle / \langle 40^{\circ}\text{C} \rangle$	максимум 9,0 кг
Изделия	Среднезагрязненное белье из хлопка		
Совет	<ul style="list-style-type: none"> – Эти установки являются самыми эффективными по потреблению электроэнергии и воды для стирки белья из хлопка. – В программе $\langle 60^{\circ}\text{C} \rangle$ достигнутая температура стирки ниже, чем 60°C, результат стирки соответствует программе Хлопок 60°C. 		
Указание для испытательных организаций:			
Тестовые программы по норме EN 60456 и тестирование для этикетки с данными энергопотребления согласно распоряжению 1061/2010			
Деликатная		От 60°C до хол.	максимум 4,0 кг
Изделия	Текстильные изделия с синтетическими и смешанными волокнами, обработанный хлопок		
Совет	При стирке легко мнущихся изделий уменьшите скорость окончательного отжима.		
Тонкое белье		От 60°C до хол.	максимум 3,0 кг
Изделия	Для чувствительных изделий из синтетических волокон, смесовых тканей, вискозы		
Совет	– Для сильно мнущихся текстильных изделий отказаться от выбора скорости отжима.		

Обзор программ

Шерсть 		От 40°C до хол.	максимум 2,0 кг
Изделия	Текстильные изделия из чистой шерсти или с добавлением шерсти		
Совет	Для легко мнущихся изделий обратите внимание на скорость окончательного отжима.		
Джинсы		От 60°C до хол.	максимум 3,0 кг
Совет	<ul style="list-style-type: none"> – Изделия из джинсового материала стирайте вывернутыми наизнанку. – При первых стирках джинсовая одежда часто немного "линяет". Поэтому темные и светлые изделия стирайте отдельно. – Перед стиркой застегните пуговицы и застёжки-молнии. 		
Сорочки		От 60°C до хол.	максимум 2,0 кг
Изделия	Сорочки и блузки из хлопка и смесовых тканей		
Совет	<ul style="list-style-type: none"> – Воротнички и манжеты подвергайте предварительной обработке в зависимости от степени загрязнения. – Для сорочек и блузок из шелка используйте программу <i>Шелк</i> . 		
Автоматическая +		От 40°C до хол.	максимум 6,0 кг
Изделия	Партии отсортированного по цвету белья для программ <i>Хлопок</i> и <i>Деликатная</i>		
Совет	Для каждой партии белья будет всегда достигнут наилучший результат стирки с самым бережным уходом благодаря автоматически настроенным параметрам стирки (например, уровень воды, ритм стирки и вид отжима).		
Темные вещи		От 60°C до хол.	максимум 3,0 кг
Изделия	Черное и темное белье из хлопка и смесовых тканей		
Совет	Стирать изделия, вывернув их наизнанку.		

Обзор программ

Перины		От 60°C до хол.	максимум 2,5 кг 1 перина 2,20 м x 2,00 м
Изделия	Одеяла и подушки с наполнением из пера или пуха		
Совет	<ul style="list-style-type: none">– Перед стиркой удалите воздух из белья, чтобы избежать чрезмерного пенообразования. Для этого вложите белье в тесный бельевой мешок или завяжите лентой, подлежащей стирке.– См. этикетку по уходу на изделии.		
Верхняя одежда		От 40°C до хол.	максимум 2,5 кг
Изделия	Функциональная одежда, например, куртки и брюки из мембранных материалов, например, Gore-Tex®, SYMPATEX®, WINDSTOPPER® и т.д.		
Совет	<ul style="list-style-type: none">– Застегнуть липучки и застежки-молнии.– Не использовать кондиционер.– При необходимости верхнюю одежду можно дополнительно обработать в программе <i>Пропитывание</i>. Пропитывать одежду после каждого цикла стирки не рекомендуется.		
Пропитывание		40°C	максимум 2,5 кг
Изделия	Для дополнительной обработки изделий из микроволокон, лыжных костюмов или скатертей преимущественно из синтетических волокон, если необходимо, чтобы изделия обладали грязе- и водоотталкивающими свойствами.		
Совет	<ul style="list-style-type: none">– Изделия должны быть свежевывстиранными и отжатыми или высушенными.– Для получения оптимального эффекта необходима последующая термическая обработка. Это обеспечивается сушкой в сушильной машине или глажением.		
Только полоскание			максимум 8,0 кг
Изделия	Для прополаскивания текстильных изделий, выстиранных вручную		
Совет	Для легко мнущихся изделий обратите внимание на скорость окончательного отжима.		

Накрахмаливание		максимум 8,0 кг
Изделия	Требующие крахмаливания скатерти, салфетки, рабочая одежда	
Совет	<ul style="list-style-type: none"> – Для легко мнущихся изделий обратите внимание на скорость окончательного отжима. – Белье для крахмаливания должно быть свежестиранным, но без использования кондиционера. 	
Шёлк 		От 30°C до хол. максимум 1,0 кг
Изделия	Шелк и любые изделия, предназначенные для ручной стирки и не содержащие шерсть	
Совет	Тонкие колготы и бюстгалтеры стирать в бельевом мешке.	
Спортивное белье		От 60°C до хол. максимум 3,0 кг
Изделия	Одежда для спорта и фитнеса, например, трикотаж, брюки, спортивная одежда из микрофибры и флиса	
Совет	<ul style="list-style-type: none"> – Не использовать кондиционер. – Учитывайте указания производителя по уходу. 	
Пуховые изделия		От 60°C до хол. максимум 2,0 кг
Изделия	Куртки, спальные мешки, подушки и другие текстильные изделия с наполнителем из пуха	
Совет	<ul style="list-style-type: none"> – Перед стиркой удалите воздух из белья, чтобы избежать чрезмерного пенообразования. Для этого вложите белье в тесный бельевой мешок или завяжите лентой, подлежащей стирке. – См. этикетку по уходу на изделии. 	
Гардины		От 40°C до хол. максимум 2,0 кг
Изделия	Гардины, для которых производитель разрешает машинную стирку	
Совет	<ul style="list-style-type: none"> – Для удаления пыли автоматически выбирается опция <i>Предварительная стирка</i>. – Для гардин из мнущегося материала снизьте скорость отжима или исключите его. – Удалите имеющиеся в гардинах ролики. 	

Обзор программ

Новые вещи		От 40°C до хол.	максимум 3,0 кг
Изделия	Новые текстильные изделия из хлопка, синтетических волокон и новые махровые изделия		
Совет	Из тканей удаляются остатки химических веществ, используемых при производстве.		
Подушки		От 60°C до хол.	2 подушки (40 x 80 см) или 1 подушка 80 x 80 см
Изделия	Пригодные для стирки подушки с синтетическим наполнителем		
Совет	<ul style="list-style-type: none">– Перед стиркой удалите воздух из белья, чтобы избежать чрезмерного пенообразования. Для этого вложите белье в тесный бельевой мешок или завяжите лентой, подлежащей стирке.– См. этикетку по уходу на изделии!		
Очистка машины		75°C	без загрузки
<p>Из-за частых стирок с низкими температурами возникает опасность появления микроорганизмов в стиральной машине.</p> <p>Благодаря очистке стиральной машины количество микроорганизмов и грибков заметно сокращается, уменьшается налет и предотвращается образование запахов.</p>			
Совет	<ul style="list-style-type: none">– Оптимального результата Вы достигнете при использовании средства Miele для чистки посудомоечных и стиральных машин. В качестве альтернативы возможно применение порошкообразного универсального моющего средства.– Дозировка очистителя или универсального средства происходит с помощью отсека для моющих средств и добавок.– Не загружать белье в машину. Очистка происходит при пустом барабане.		
Персональные программы			
Совет	Вы можете сохранить индивидуально составленные программы стирки под собственным названием. Они будут находиться в меню в алфавитном порядке. Более подробную информацию см. в главе "Персональные программы".		

Универсальная		–
Изделия	<p>Вещи и белье с различными указаниями по уходу на ярлыках; при этом количество изделий недостаточно для обычной программы стирки.</p> <p>Вы можете выбрать изделия из списка, состоящего из 19 видов одежды.</p>	
Совет	<p>Стиральная машина автоматически настраивает процесс стирки на смешанную загрузку белья. Более подробную информацию см. в главе "Универсальная".</p>	
Стирка QuickPower		максимум 5,0 кг
60°C – 40°C		
Изделия	<p>Для нормально загрязненных текстильных изделий, которые также можно стирать в программе <i>Хлопок</i>.</p>	
Совет	<p>– Белье стирается особенно быстро и тщательно благодаря усиленному увлажнению и специальному ритму стирки.</p>	
Экспресс 20		максимум 3,5 кг
От 40°C до хол.		
Изделия	<p>Текстильные изделия из хлопка, которые почти не были в носке или имеют лишь незначительные загрязнения</p>	
Совет	<p>Опция <i>Короткая</i> активизирована автоматически.</p>	
Слив/Отжим		–
Совет	<p>– Только слив: скорость отжима установить на 0 об/мин.</p> <p>– Учитывать выбранную скорость отжима.</p>	

Персональные программы

Индивидуально составленную программу стирки можно сохранить под собственным названием.

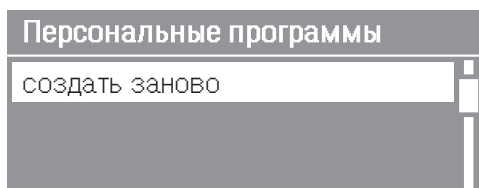
Сохраненные персональные программы будут расположены в алфавитном порядке.

Создать персональную программу

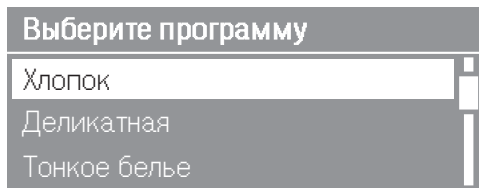
У Вас есть две возможности создания персональных программ.

Возможность 1

- Поверните переключатель выбора программ в позицию *Персональные progr.*



- Коснитесь сенсорной кнопки *OK*.

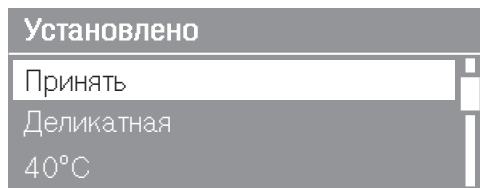


- Установите сенсорными кнопками \vee и \wedge нужную программу стирки и подтвердите это сенсорной кнопкой *OK*.

С помощью дисплея необходимо еще указать следующие параметры для программы стирки:

- Температура
- Число оборотов при отжиме
- Автоматическая дозировка
- CapDosing (дозирование капсулами)
- Менеджер программ
- Пятна
- Опции

В заключение на дисплее появится итог выбора параметров.



- С помощью сенсорных кнопок \wedge и \vee Вы сможете посмотреть список выбранных параметров.

Совет: Если какой-либо параметр не верен, его можно изменить. Изменяемый параметр должен быть выделен белым фоном. Коснитесь сенсорной кнопкой *OK*, и индикация на дисплее вернется к выбору параметров.

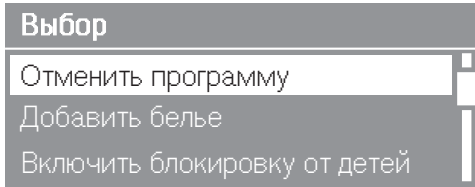
Если все параметры верны:

- Выберите пункт *Принять* и подтвердите его сенсорной кнопкой *OK*.

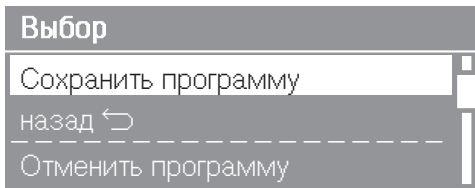
Возможность 2

Вы можете записать выбранную и начавшуюся программу стирки как персональную.

- После запуска программы нажмите кнопку *Старт/Стоп*.



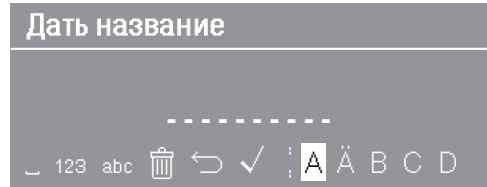
- Прокрутите список с помощью сенсорных кнопок ∇ или \blacktriangle до:




- Подтвердите выбор сенсорной кнопкой *OK*.

Ввести название

Вы можете выбрать и ввести любое название с максимум 10 знаками.

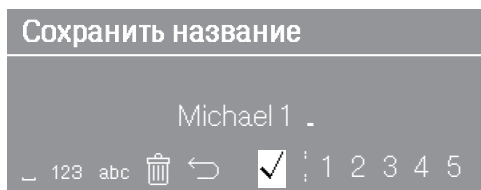


- Передвигайте список со знаками с помощью сенсорных кнопок \blacktriangle и ∇ до тех пор, пока первый нужный знак не выделится белым цветом, и подтвердите его сенсорной кнопкой *OK*.

Совет: Значение служебных знаков: $_$ (пробел), 123 (ввод чисел), abc (ввод заглавных букв), abc (ввод строчных букв),  (удалить), \leftarrow (назад)

Персональные программы

Сохранение названия

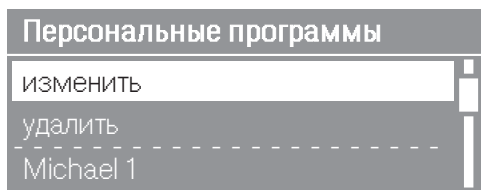


- Передвигайте список со знаками с помощью сенсорных кнопок \wedge и \vee до тех пор, пока символ \checkmark не выделится белым цветом, и подтвердите выбор знака сенсорной кнопкой **OK**.

Программа стирки сохраняется как персональная.

Изменить персональную программу

Вы можете изменить сохраненную персональную программу и снова сохранить ее под тем же или измененным названием.



- Передвигайте список со знаками с помощью сенсорных кнопок \wedge и \vee до тех пор, пока **изменить** не выделится белым цветом, и подтвердите сенсорной кнопкой **OK**.
- Измените нужные параметры персональной программы и сохраните ее.

При следующем запуске персональной программы измененные параметры вступят в силу.

Удалить персональную программу

Если сохранены десять персональных программ, то перед сохранением новой персональной программы Вам будет необходимо удалить одну из имеющихся.

- Выберите пункт меню **удалить**.
- Выберите персональную программу, которую Вы хотите удалить, и подтвердите это сенсорной кнопкой **OK**.
- Подтвердите **удалить** сенсорной кнопкой **OK**.

Персональная программа удаляется.

Подбор текстильных изделий

У Вас есть несколько слабозагрязненных предметов одежды и белья с разными указаниями по уходу на ярлыках, при этом количество вещей недостаточно для обычной программы стирки.

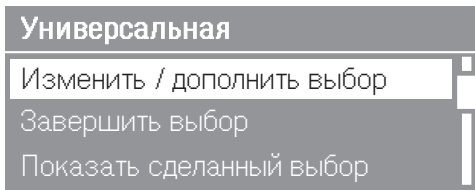
С помощью меню выбора текстильных изделий автоматически определяется самая подходящая программа стирки.

- Поверните переключатель выбора программ в позицию *Универсальная*.

На дисплее в алфавитном порядке появляется список изделий.

- С помощью сенсорных кнопок \vee и \wedge подберите нужные изделия и подтвердите выбор сенсорной кнопкой *OK*.

Выбранное изделие отмечается галочкой , и на дисплее появляется индикация:



Теперь Вы сможете выбрать следующие возможности:

- Добавить еще одно изделие:
Изменить / дополнить выбор
 - Увидеть выбранные изделия в виде списка:
Показать сделанный выбор
 - Удалить весь список выбранных изделий:
Удалить выбор (полностью)
 - Выстирать выбранные изделия:
Завершить выбор
- Выберите сенсорными кнопками \vee и \wedge нужную возможность и подтвердите это сенсорной кнопкой *OK*.

Стирка текстильных изделий

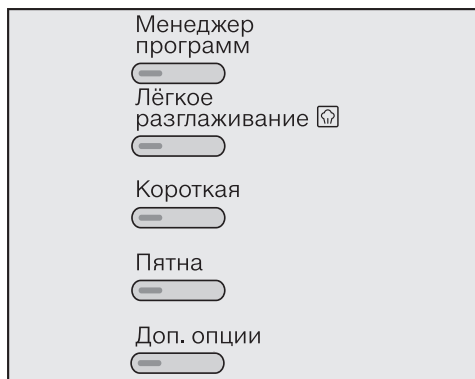
Вы составили список текстильных изделий и выбрали *Завершить выбор*.

На дисплее при необходимости отображается информация по программе стирки, например, по использованию моющих средств.

- Подтвердите указание сенсорной кнопкой *OK*.
- Нажмите кнопку *Старт/Стоп*.
Начинается программа стирки.

Опции

Выбор опций или отказ от них происходит с помощью соответствующих кнопок и дисплея.



■ Нажмите кнопку нужной опции.

Соответствующая кнопка горит.

Не все опции можно выбрать для всех программ стирки.

Если какая-либо опция не выбирается, значит она для данной программы стирки не допустима.

Менеджер программ

Функция "Менеджер программ" дает Вам возможность настроить программы стирки в зависимости от Ваших потребностей.

Интенсивно

Для особенно загрязненного и износоустойчивого белья. Благодаря усиленной механике стирки и увеличенному использованию тепловой энергии повышается результат стирки.

ЕСО

Расход электроэнергии при неизменном результате стирки понижается. Это достигается за счет увеличения времени стирки и одновременного снижения выбранной температуры стирки.

Особенно бережно

Механическое воздействие при стирке снижается для уменьшения образования складок.

Особенно тихо

Уровень производимого шума во время программы стирки понижается. Используйте эту функцию, если Вы хотели бы запускать стирку во время Вашего отдыха. Активизируется опция "Без слива", и увеличивается продолжительность программы.




AllergoWash

При повышенных гигиенических требованиях. Благодаря повышенному расходу электроэнергии увеличивается время выдержки температуры, за счет увеличения использования воды повышается качество полоскания.

Не все возможные функции "Менеджера программ" могут быть выбраны для каждой программы. Обзор представлен в таблице "Обзор программ стирки - Менеджер программ".

Легкое разглаживание

Для уменьшения образования складок белье разглаживается в конце программы. Для получения оптимального результата уменьшите максимальный объем загрузки на 50%. Принимайте во внимание данные на дисплее. При небольших загрузках белья конечный результат улучшается.

Верхняя одежда должна быть пригодна для машинной сушки   и глажения  .

Короткая

Для текстильных изделий с легкими загрязнениями без заметных пятен.

Время стирки сокращается.

Пятна

Чтобы лучше отстирать белье с пятнами, можно выбрать различные виды пятен. На один цикл стирки можно выбрать максимум три вида пятен. Программа стирки настраивается в соответствии с выбранными видами пятен.

Дополнительные опции

Замачивание

Для особенно сильно загрязненного белья с пятнами, содержащими белковые вещества.

Вы можете выбрать время замачивания от 30 минут до 5 часов с пошаговой установкой в 30 минут, как описано в главе "Установки".

Заводская настройка составляет 30 минут.

Больше воды

Уровень воды при стирке и полоскании повышается.

Вы можете повлиять на степень повышения уровня воды, как описано в главе "Установки", разделе "Уровень для Больше воды".

Предварительная стирка

Для удаления сильных загрязнений, например, пыли, песка.

Дополнительный цикл полоскания

Для особенно хорошего результата полоскания может быть активизирован дополнительный цикл полоскания.



Без слива

После завершающего цикла полоскания белье остается лежать в воде. Таким образом, уменьшается образование складок, если белье не будет сразу вынуто из машины по окончании программы.

Опции

Обзор программ стирки - Менеджер программ

Для программ, которые здесь **не** перечислены, функцию "Менеджер программ" выбрать нельзя.

	Интен-сивно	ECO	Особенно бережно	Особенно тихо	Allergo Wash
Хлопок	X	X	X	X	X
Деликатная	X	X	X	X	X
Тонкое белье	X	X	X	X	X
Шерсть 	-	-	-	X	-
Джинсы	X	X	X	X	X
Сорочки	X	X	X	X	X
Автоматическая +	X	X	X	X	X
Темные вещи	X	X	X	X	X
Перины	X	X	X	-	X
Верхняя одежда	X	X	X	X	X
Пропитывание	-	-	-	X	-
Только полоскание	-	-	-	X	-
Накрахмаливание	-	-	-	X	-
Шёлк 	-	-	-	X	-
Спортивное белье	X	X	X	X	X
Гардины	X	X	X	X	X
Новые вещи	-	-	X	X	-
Подушки	X	X	X	X	X
Экспресс 20	-	-	-	X	-

Обзор "Программы стирки - опции"

Для программ, которые здесь **не** перечислены, ни одну из данных опций выбрать нельзя.

	Легкое разглаживание	Короткая	Пятна
Хлопок	X	X	X
Деликатная	X	X	X
Тонкое белье	X	X	X
Джинсы	X	X	X
Сорочки	X ¹⁾	X	X
Автоматическая +	X	-	X
Темные вещи	X	X	X
Верхняя одежда	-	X	X
Только полоскание	X	-	-
Спортивное белье	-	X	X
Пуховые изделия	-	-	X
Гардины	X	-	X
Подушки	-	-	X
Универсальная	в зависимости от выбранных изделий		
Стирка QuickPower	X	-	-
Экспресс 20	X	X ¹⁾	-

X = можно выбрать

- = нельзя выбрать

1) = можно отменить

2) = **нельзя** отменить

Опции

Обзор "Программы стирки - Доп. опции"

Для программ, которые здесь **не** перечислены, ни одну из данных опций выбрать нельзя.

	Замачивание	Больше воды	Предварительная	Дополнительный цикл полоскания	Без слива
Хлопок	X	X	X	X	X
Деликатная	X	X	X	X	X
Тонкое белье	X	X	X	X	X
Шерсть 	-	-	-	-	X
Джинсы	X	X	X	X	X
Сорочки	X	X	X	X	X
Автоматическая +	X	-	X	-	X
Темные вещи	X	X	X	X	X
Перины	-	X	X	X	X
Верхняя одежда	X	X	X	X	X
Пропитывание	-	-	-	-	X
Только полоскание	-	-	-	-	X
Накрахмаливание	-	-	-	-	X
Шёлк 	-	-	-	-	X
Спортивное белье	X	X	X	X	X
Пуховые изделия	-	X	X	X	X
Гардины	-	X	X ¹⁾	X	X
Новые вещи	-	X	-	X	X
Подушки	-	X	X	X	X
Универсальная	в зависимости от выбранных изделий				
Стирка QuickPower	-	-	-	-	X
Экспресс 20	-	-	-	-	X

X = можно выбрать

¹⁾ = можно отменить

- = нельзя выбрать

Символы по уходу

Стирка	
Число на символе (см. рисунок) указывает максимальную температуру, при которой можно стирать изделие.	
	нормальная механическая нагрузка
	щадящая механическая нагрузка
	особо щадящая механическая нагрузка
	Ручная стирка
	Стирка не разрешена

Пример выбора программ

Программа	Символы по уходу
Хлопок	
Деликатная	
Тонкое белье	
Шерсть	
Шёлк	
Экспресс 20	
Автоматическая +	

Сушка	
Точки обозначают температуру.	
	Нормальная температура
	Пониженная температура
	Не предназначено для машинной сушки

Глажение утюгом и в гладильной машине	
Точки обозначают диапазоны температур.	
	ок. 200 °C
	ок. 150°C
	ок. 110 °C
	Глажение с паром может вызывать необратимые повреждения.
	Глажение не разрешается

Профессиональная чистка	
	Чистка химическими растворителями. Буквы обозначают вид чистящего средства.
	Аква-чистка
	Химическая чистка не допускается

Отбеливание	
	допускается любое средство окислительного отбеливания
	допускаются только кислотные отбеливатели
	отбеливание не разрешается

Выполнение программы

	Основная стирка		Полоскание		Отжим
	Уровень воды	Ритм стирки	Уровень воды	Циклы полоскания	
Хлопок		(A)		2-5 ¹⁾²⁾³⁾	✓
Деликатная		(B)		2-4 ²⁾³⁾	✓
Тонкое белье		(C)		2-4 ²⁾³⁾	✓
Шерсть		(E)		2	✓
Джинсы		(B)		2-4 ²⁾³⁾	✓
Сорочки		(C)		3-4 ³⁾	✓
Автоматическая +		(A)(B)		2-4 ²⁾³⁾	✓
Темные вещи		(B)		3-5 ²⁾³⁾	✓
Перины		(C)		3-4 ³⁾	✓
Верхняя одежда		(C)		3-4 ³⁾	✓
Пропитывание	–	(B)		1	✓
Только полоскание	–	–		2	✓
Накрахмаливание		(B)	–	–	✓
Шёлк		(E)		2	✓
Спортивное белье		(C)		2-3 ³⁾	✓
Пуховые изделия ⁴⁾		(C)		3-4 ³⁾	✓
Гардины		(C)		3-4 ³⁾	✓
Новые вещи		(B)		2-3 ³⁾	✓
Подушки ⁴⁾		(C)		3-4 ³⁾	✓
Очистка машины		(A)		3	✓
Универсальная	В зависимости от выбора текстильных изделий.				
Стирка QuickPower		(A)		1	✓
Экспресс 20		(A)		1	✓
Слив/Отжим	–	–	–	–	✓

-  = низкий уровень воды
 = средний уровень воды
 = высокий уровень воды
Ⓐ = Интенсивный ритм
Ⓑ = Нормальный ритм
Ⓒ = Чувствительный ритм
Ⓓ = Ритм раскачивания
Ⓔ = Ритм ручной стирки
✓ = выполняется
– = не выполняется

Стиральная машина оснащена электронным управлением с функцией автоматического контроля загрузки. Машина автоматически определяет необходимый для стирки расход воды, в зависимости от количества белья и его способности впитывать воду.

Приведенная здесь информация о выполнении программ всегда относится к основной программе при максимальной загрузке.

Индикация Вашей машины в любое время в ходе выполнения программы стирки проинформирует Вас о достигнутом этапе программы.

Особенности выполнения программы

Защита от сминания:

После завершения программы барабан вращается еще максимум 30 минут, предотвращая образование складок.

Исключение: в программе *Шерсть* функция защиты от сминания не

включается.

Стиральную машину можно открыть в любое время.


1) При выборе температуры от 90°C до 60°C выполняется 2 цикла полоскания. При выборе температуры менее 60°C выполняется 3 цикла полоскания.

2) Дополнительный цикл полоскания проводится, если:

- в барабане образовалось слишком много пены
- скорость последнего отжима менее 700 об/мин
- выбрана функция без (отжима)

3) Дополнительный цикл полоскания проводится, если:

- выбрана опция "Дополнительный цикл полоскания".

4) Повышенная скорость отжима: Перед циклом стирки выполняется форсированный отжим для удаления воздуха из пухового наполнителя. После этого вода для основной стирки подается через ячейку .

5) Предварительная стирка: Для удаления пыли автоматически выполняется предварительная стирка без моющих средств.

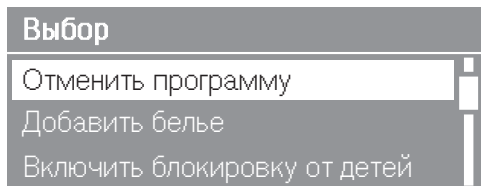
Изменение хода программы

Отмена

В любое время после запуска программы Вы можете отменить ее выполнение.

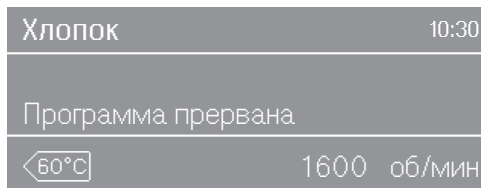
- Нажмите кнопку *Старт/Стоп*.

На дисплее появится:



- Коснитесь сенсорной кнопки *OK*.

Стиральная машина откачивает моющий раствор. На дисплее появляется индикация:



- Откройте дверцу.
- Достаньте белье.

Если Вы хотите выбрать другую программу

- Закройте дверцу.
- Выберите нужную программу.
- При необходимости добавьте моющие средства в отсек для моющих средств и добавок.
- Нажмите кнопку *Старт/Стоп*.

Начинается запуск новой программы.

Остановка выполнения программы

- Выключите стиральную машину кнопкой $\text{\textcircled{1}}$.
- Для продолжения работы снова включите стиральную машину кнопкой $\text{\textcircled{1}}$.

Изменение

Программа

Изменить программу после начавшегося старта программы не возможно.

Температура

Изменение возможно в течение первых пяти минут, кроме программы *Хлопок*.

- Нажмите кнопку *Температура*.
- С помощью сенсорных кнопок ∇ , \wedge и *OK* измените температуру.

Скорость отжима

Изменение возможно до начала окончательного отжима.

- Нажмите кнопку *Об./мин.*.
- С помощью сенсорных кнопок ∇ , \wedge и *OK* измените скорость отжима.

Опции

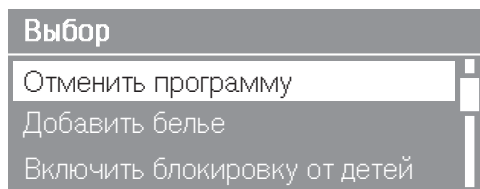
В течение пяти минут после запуска программы можно выбрать или отменить опции *Короткая* и *Больше воды*.

Совет: Защитная блокировка (защита от детей) препятствует изменению или прерыванию программы.

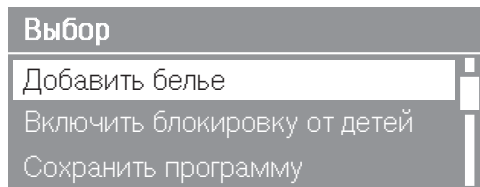
Добавление / извлечение белья

- Нажмите кнопку *Старт/Стоп*.

На дисплее появится:



- Прокрутите список с помощью сенсорных кнопок ∇ или \blacktriangle до:



- Коснитесь сенсорной кнопки *OK*.

Если это сообщение не появится на дисплее, то добавить белье будет больше невозможно.

Программа стирки будет остановлена, дверца разблокируется.

- Откройте дверцу.
- Добавьте белье или выньте нужные вещи и одежду.
- Закройте дверцу.
- Нажмите кнопку *Старт/Стоп*.

Программа стирки будет продолжена.

Обратите внимание:

После запуска программы стиральная машина не может определить изменения в количестве белья.

Поэтому после добавления или извлечения части белья стиральная машина всегда ориентируется на максимальную загрузку.

Дверца не открывается, если:

- температура моющего раствора выше **55°C**.
- уровень воды превышает определенное значение.
- машина достигла этапа программы *Отжим*.

Если Вы захотите открыть дверцу машины при вышеназванных условиях, то Вам необходимо будет выполнить прерывание программы.

При температуре выше 55°C в барабане блокировка дверцы остается активной. Лишь после снижения температуры ниже 55°C блокировка будет отключена.

Изменение хода программы

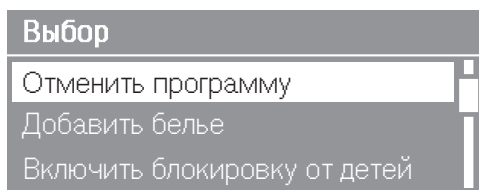
Защита от детей

Эта защитная блокировка препятствует тому, что во время выполнения программы стирки могут быть изменены температура, скорость отжима или опции.

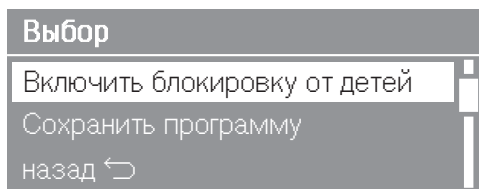
Включить защитную блокировку

- Нажмите кнопку *Старт/Стоп*.

На дисплее появится:



- Прокрутите список с помощью сенсорных кнопок ∇ или \blacktriangle до:

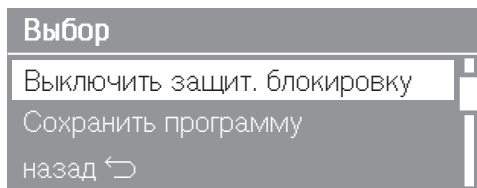


- Коснитесь сенсорной кнопки *OK*.

Выключить защитную блокировку

- Действуйте, как при включении блокировки.

На дисплее появляется:



- Коснитесь сенсорной кнопки *OK*.

Теперь защитная блокировка выключена.

Правильный выбор моющих средств

Вы можете использовать любые моющие средства, предназначенные для бытовых стиральных машин. Указания по применению и дозировке приводятся на упаковке моющего средства.

Дозировка зависит от:

- степени загрязненности белья
 - количества белья
 - жесткости воды
- Если Вы не знаете уровень жесткости воды, запросите данные на Вашем предприятии водоснабжения.

Смягчитель воды

Для экономии моющего средства при жесткости в диапазонах II и III Вы можете добавлять смягчитель воды. Правильная дозировка указана на его упаковке. Сначала дозируйте моющее средство, затем - смягчитель.

При этом дозировка моющего средства будет такой, как для диапазона жесткости I.

Уровни жесткости воды

Диапазон жесткости	Общая жесткость в ммоль	немецкие градусы жесткости °d
мягкая (I)	0 – 1,5	0 – 8,4
средняя (II)	1,5 – 2,5	8,4 – 14
жесткая (III)	свыше 2,5	свыше 14

Помощь при дозировке

Используйте для дозировки предлагаемые производителями моющих средств вспомогательные средства (пластиковые дозаторы в форме шарика), особенно для дозировки жидких моющих средств.

Многоразовые упаковки

При покупке моющих средств используйте, если возможно, многоразовые (повторно наполняемые) упаковки для уменьшения количества отходов.

Средства для ухода за бельем

Кондиционер

придает изделиям мягкость на ощупь и снижает их статический заряд при последующей машинной сушке.

Добавки для придания формы

являются синтетическим средством накрахмаливания и придают изделиям жесткость на ощупь.




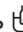

Крахмал

придает изделиям жесткость и плотность.

Моющие средства

Рекомендации по выбору моющих средств Miele

Моющие средства Miele были специально разработаны компанией Miele для стиральных машин Miele. Эти моющие средства Вы сможете заказать в интернет-магазине или приобрести их через сервисную службу или торгового партнера Miele.

	Miele UltraPhase 1 / 2	Miele капсулы 	Miele капсулы 	Miele капсулы 
Хлопок	✓	–	Ⓕ	Ⓗ
Деликатная	✓	–	Ⓕ	Ⓗ
Тонкое белье	✓	–	Ⓕ	–
Шерсть 	–	Ⓓ	–	–
Джинсы	✓	–	Ⓕ	–
Сорочки	✓	–	Ⓕ	Ⓗ
Автоматическая +	✓	–	Ⓕ	Ⓗ
Темные вещи	✓	–	Ⓕ	–
Перины	–	Ⓑ	–	–
Верхняя одежда	–	Ⓒ	–	–
Пропитывание	–	–	Ⓖ	–
Только полоскание	–	–	Ⓕ	–
Шёлк 	–	Ⓔ	–	–
Спортивное белье	–	Ⓐ	–	–
Пуховые изделия	–	Ⓑ	–	–
Гардины	✓	–	–	Ⓗ
Новые вещи	✓	–	Ⓕ	–
Подушки	✓	–	–	–
Универсальная	✓	–	Ⓕ	–
Стирка QuickPower	✓	–	–	–
Экспресс 20	✓	–	Ⓕ	–

✓ рекомендуется

– не рекомендуется

Ⓐ Средство для стирки спортивной одежды

Ⓑ Средство для стирки вещей с наполнением из пуха

Ⓒ Средство для стирки верхней одежды

Ⓓ WoolCare

Ⓔ SilkCare

Ⓕ Кондиционер

Ⓖ Пропитывание

Ⓗ Booster

Рекомендации по выбору моющих средств согласно распоряжению (ЕУ) Nr. 1015/2010

Рекомендации даны для температурных диапазонов, указанных в главе "Обзор программ".

	Универсальное	Для цветных тканей	Для тонкого белья и шерсти	Специальное
Хлопок	✓	✓	-	-
Деликатная	-	✓	-	-
Тонкое белье	-	-	✓	-
Шерсть (🐑)	-	-	✓	✓
Джинсы	-	✓ ¹⁾	-	✓
Сорочки	✓	✓	-	-
Автоматическая +	-	✓	-	-
Темные вещи	-	✓ ¹⁾	-	✓
Перины	-	-	✓	✓
Верхняя одежда	-	-	✓	✓
Шёлк (🦋)	-	-	✓	✓
Спортивное белье	-	-	✓	✓
Пуховые изделия	-	-	✓ ¹⁾	✓
Гардины	✓ ²⁾	-	-	✓
Новые вещи	-	✓	-	-
Подушки	-	-	✓ ¹⁾	✓
Очистка машины	✓ ²⁾	-	-	✓
Универсальная	В зависимости от выбранных изделий, учитывать указание на дисплее.			
Стирка QuickPower	✓	✓	-	-
Экспресс 20	-	✓ ¹⁾	-	-

- ✓ рекомендуется
- не рекомендуется

- 1) Жидкое моющее средство
- 2) Стиральный порошок


Моющие средства

Использование кондиционера, добавки для придания формы или жидкого крахмала в конце программы стирки

Вы можете дозировать кондиционер либо автоматическим способом, либо с помощью отсека для моющих средств и добавок.

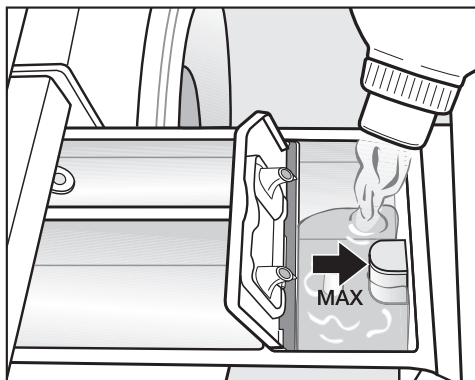
Автоматическая дозировка


Емкость для автоматического дозирования должна быть наполнена кондиционером.


- Коснитесь сенсорной кнопки *Dos* .
- Активизируйте соответствующую емкость.

Кондиционер будет добавлен при последнем цикле полоскания.

Ручная дозировка




- Наполните кондиционером, добавкой для придания формы или жидким крахмалом ячейку  или вставьте соответствующую капсулу Cap. **Примите во внимание максимальную величину дозирования.**

При выполнении последнего полоскания средство будет размыто. По окончании программы стирки незначительные остатки воды останутся в ячейке .



После неоднократного автоматического накрахмаливания очистите отсек для моющих средств и добавок, особенно сифон.

Обесцвечивание/окрашивание




 Не используйте в стиральной машине **никакие** обесцвечивающие средства. Они вызывают коррозию в стиральной машине.

Окрашивание в стиральной машине разрешено только в бытовых целях. Применяемая при окрашивании соль при длительном использовании может повредить поверхности из нержавеющей стали. Поэтому строго соблюдайте предписания производителя средства.

Отдельное использование кондиционера

- Наполните кондиционером ячейку  или вставьте капсулу.
- Выберите программу *Только полоскание*.
- Если необходимо, откорректируйте скорость отжима.
- При использовании капсул активизируйте сенсорную кнопку *Cap* .
- Нажмите кнопку *Старт/Стоп*.

Отдельное использование добавки для придания формы / крахмаливания

- Наполните жидким крахмалом/ добавкой для придания формы ячейку  и наполните порошкообразным или полужидким крахмалом/добавкой ячейку .
- Выберите программу *Накрахмаливание*.
- Если необходимо, откорректируйте скорость отжима.
- При использовании капсул активизируйте сенсорную кнопку *Cap* .
- Нажмите кнопку *Старт/Стоп*.

Чистка и уход

Очистка барабана (Гигиена Info)

При стирке с низкими температурами и/или с использованием жидких моющих средств существует опасность появления микроорганизмов и запахов в стиральной машине. Очищайте машину с помощью программы *Очистить машину*. Это должно происходить сразу после появления сообщения на дисплее Гигиена. Инфо: запустить программу с температурой не ниже 60°C..

Очистка корпуса и панели управления

⚠ Перед чисткой и уходом выньте вилку сетевого кабеля из сети.

⚠ Ни в коем случае не мойте стиральную машину струей воды из шланга.

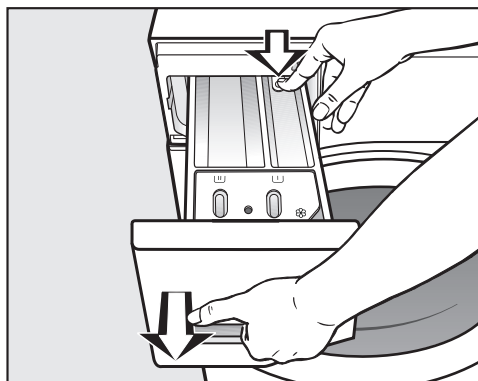
- Чистите корпус и панель управления, используя мягкое моющее средство или мыльный раствор, и вытирайте их насухо мягкой салфеткой.
- Очистите барабан с помощью средства для чистки нержавеющей стали.

⚠ Запрещается использовать чистящие средства, содержащие растворители, абразивные чистящие средства, средства для чистки стекол или универсального действия! Они могут повредить пластиковые поверхности и другие детали.

Чистка отсека для моющих средств и добавок

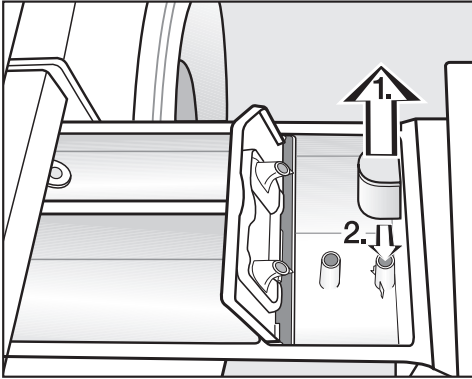
Отсеки для моющего средства предварительной и основной стирки являются самоочищающимися.

В гигиенических целях общая очистка отсека для моющих средств должна производиться регулярно.



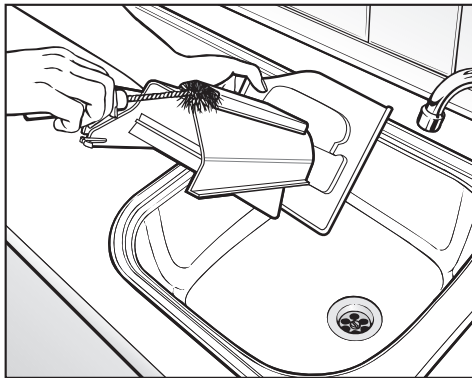
- Выдвиньте отсек для моющих средств и добавок до упора, нажмите на кнопку открывания и выньте отсек.
- Промойте отсек для моющих средств и добавок теплой водой.

Чистка сифона и канала в отсеке для моющих средств



■ Очистить сифон.

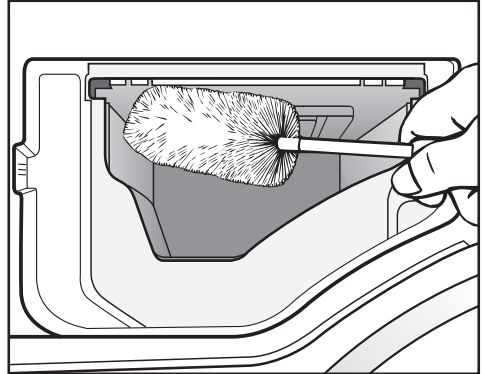
1. Вытяните сифон из ячейки ☼ и промойте под струей теплой воды. Также вымойте трубку, на которой находится сифон.
2. Поставьте на место сифон.



■ Очистите канал подачи кондиционера теплой водой и щеточкой.

Особенно тщательно чистите сифон после неоднократного применения жидкого крахмала, так как его остатки вызывают склеивание деталей.

Чистка места размещения отсека для моющих средств



■ С помощью ершика для мытья бутылок удалите остатки моющих средств и отложения извести с форсунок подачи воды в отсеке для моющих средств.

Чистка и уход

Очистка системы TwinDos

В стиральной машине имеется программа очистки системы TwinDos. При этом используемые емкости и шланги очищаются внутри стиральной машины.

Очистка картриджей 2-фазной системы Miele не требуется.

Очистка емкостей и шлангов

Очищайте емкость(и) и шланги перед каждой сменой продукта (жидкого моющего средства или кондиционера) или при длительном перерыве в использовании (более трех месяцев).

При достаточно длительном перерыве в использовании системы моющее средство в шлангах может загустеть.

Шланги могут засориться, в этом случае их очистку придется выполнять специалисту сервисной службы.

- Включите стиральную машину и подождите, пока на дисплее не появится основная индикация.
- Коснитесь сенсорных кнопок ∇ и \wedge одновременно, пока на дисплее не отобразится:

Настройки

Язык 

Устройство дозирования

Текущее время

Меню "Установки" активизировано.

- Коснитесь сенсорной кнопки ∇ , чтобы выбрать пункт меню Устройство дозирования, и активизируйте его сенсорной кнопкой ОК.
- Коснитесь сенсорной кнопки ∇ , чтобы выбрать пункт меню Чистка и уход, и активизируйте его сенсорной кнопкой ОК.

Промывание

Емкость 1

Емкость 2

Емкости 1 + 2

- Коснитесь сенсорных кнопок ∇ или \wedge , пока на дисплее не отобразятся одна или две нужные емкости, и подтвердите это сенсорной кнопкой ОК.
- Следуйте указаниям на дисплее.

После очистки Вы сможете наполнить емкость(и) новым жидким моющим средством и/или кондиционером.

Очистка отсека

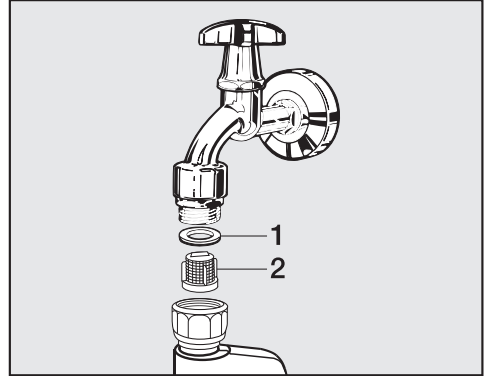
Остатки моющих средств могут приводить к образованию налипания.

- Очистите внутреннюю область отсека при смене картриджей или емкостей влажной салфеткой.

Чистка фильтра в системе подачи воды

Для защиты заливного клапана стиральная машина оснащена фильтром. Фильтр, находящийся в резьбовом соединении заливного шланга, необходимо проверять через каждые 6 месяцев. При частых перебоях в водоснабжении этот период может быть сокращен.

- Перекройте водопроводный кран.
- Отверните заливной шланг от водопроводного крана.



- Снимите резиновый уплотнитель **1** с направляющей.
- Захватите плоскогубцами или пассатижами край пластикового ситечка **2** и вытащите его.
- Установка фильтра выполняется в обратной последовательности.

Резьбовое соединение плотно наворачивайте на водопроводный кран и откройте его. В том случае, если вода немного сочится, резьбовое соединение следует подтянуть.


После чистки фильтр **должен** быть установлен обратно.

Что делать, если . . .


Помощь при неполадках

Вы можете самостоятельно устранить большинство помех и неполадок, которые могут возникнуть при ежедневной эксплуатации машины. Во многих случаях Вы сэкономите время и деньги, т. к. Вам не придется вызывать специалиста сервисной службы.





Нижеприведенные таблицы должны Вам помочь найти причины возникающих помех или неисправностей и устранить их. Однако, обратите внимание, что:

 Ремонт электроприборов имеют право производить только квалифицированные специалисты. Вследствие неправильно выполненных ремонтных работ может возникнуть серьезная опасность для пользователя.

Не запускается никакая программа стирки

Проблема	Причина и устранение
Дисплей остается темным, и индикатор кнопки Старт/Стоп не горит.	Отсутствует электропитание стиральной машины. <ul style="list-style-type: none">■ Проверьте, вставлена ли вилка в розетку.■ Проверьте, в порядке ли предохранитель.
	Стиральная машина автоматически выключилась (функция энергосбережения). <ul style="list-style-type: none">■ Снова включите стиральную машину кнопкой ①.
На дисплее появляется сообщение о необходимости ввести пин-код.	Включена функция запроса пин-кода. <ul style="list-style-type: none">■ Введите пин-код и подтвердите его. Выключите функцию запроса пин-кода, если Вы не хотите, чтобы при следующем включении машины появлялся этот запрос.
На дисплее появляется сообщение:  Блокировка дверцы Дверца не блокируется. Вызовите сервисную службу.	Дверца закрыта неправильно. Замок дверцы не заблокировался. <ul style="list-style-type: none">■ Закройте дверцу еще раз.■ Запустите выполнение программы еще раз. Если опять появится сообщение о неисправности, вызовите специалиста сервисной службы.

На дисплее появляется следующее сообщение и программа прерывается.

Проблема	Причина и устранение
 <p>Ошибка: слив воды Очистите сливной фильтр и насос. Проверьте сливной шланг.</p>	<p>Заблокирован или нарушен слив воды.</p> <p>Сливной шланг уложен слишком высоко.</p> <ul style="list-style-type: none"> ■ Очистите сливной фильтр и сливной насос. ■ Максимальная высота слива составляет 1 м.
 <p>Ошибка сист. залива воды Откройте водопроводный кран.</p>	<p>Заблокирована или нарушена подача воды.</p> <ul style="list-style-type: none"> ■ Проверьте, достаточно ли открыт водопроводный кран. ■ Проверьте, нет ли перегибов у заливного шланга. ■ Проверьте не слишком ли низкий напор воды.
	<p>Забит фильтр в системе подачи воды.</p> <ul style="list-style-type: none"> ■ Почистите фильтр.
 <p>Техническая ошибка F При неудачном перезапуске машины обратитесь в сервисную службу</p>	<p>Произошла неполадка.</p> <ul style="list-style-type: none"> ■ Запустите выполнение программы еще раз. <p>Если опять появится сообщение о неисправности, вызовите специалиста сервисной службы.</p>
 <p>Сработала сист. Waterproof Закройте водопроводный кран. Обратитесь в сервисную службу.</p>	<p>Среагировала система защиты от протечек.</p> <ul style="list-style-type: none"> ■ Закройте водопроводный кран. ■ Обратитесь в сервисную службу.

Для того, чтобы выключить сообщение о неисправности, выключите стиральную машину с помощью кнопки ①.

Что делать, если . . .

На дисплее в конце программы высвечивается следующее сообщение о неполадке

Проблема	Причина и устранение
i Доп. обдавание водой: очистите фильтр и форсунку или удалите посторонние вещества из корпуса насоса.	Насосы засорены. <ul style="list-style-type: none">■ Очистите насосы, как описано в главе "Что делать, если . . .", в разделе "Открывание дверцы при засорении слива и/или нарушении электропитания".■ После очистки снова запустите программу стирки.
	Насадка в верхней части окантовки дверцы засорилась ворсинками. <ul style="list-style-type: none">■ Удалите ворсинки пальцами. Не используйте никакие острые предметы.■ После очистки снова запустите программу стирки.
	Если сообщение об ошибке появится снова, вызовите сервисную службу. Стиральная машина может продолжать работать с ограниченными функциями.
i Выровнять стиральную машину	Разглаживание белья в конце программы не было проведено надлежащим образом. <ul style="list-style-type: none">■ Проверьте, установлена ли стиральная машина вертикально, как описано в главе "Установка и подключение", разделе "Выравнивание".■ Проверьте, не превышена ли максимальная высота слива 1 м.
	Если сообщение об ошибке появится снова, вызовите сервисную службу. Стиральная машина может продолжать работать с ограниченными функциями.


Указания появляются в конце программы и при включении машины, и их необходимо подтвердить сенсорной кнопкой **OK**.

На дисплее в конце программы высвечиваются следующее сообщение о неполадке

Проблема	Причина и устранение
<p>i Проверьте дозировку</p>	<p>При стирке образовалось слишком много пены.</p> <ul style="list-style-type: none"> ■ Проверьте дозированное количество моющих средств. ■ При автоматическом дозировании моющих средств проверьте установленную дозировку. ■ Учитывайте указания на упаковке моющего средства и степень загрязненности белья. ■ При необходимости уменьшите основную дозировку шагами в 10%.
<p>i Гигиена Инфо: запустить программу с температурой не ниже 60°C.</p>	<p>На протяжении долгого времени не было стирки при температуре выше 60°C.</p> <ul style="list-style-type: none"> ■ Для предотвращения образования бактерий и запаха в стиральной машине запустите программу <i>Очистить машину</i> с применением средства для чистки посудомоечных и стиральных машин Miele или порошкообразного универсального моющего средства.
<p>i Вставьте новый картридж или наполните емкость 1. или Вставьте новый картридж или наполните емкость 2. Проверьте Ваш результат стирки</p>	<p>Одна или обе емкости системы TwinDos пусты.</p> <ul style="list-style-type: none"> ■ Наполните емкость(и) жидким моющим средством/кондиционером или замените картридж. ■ Проверьте чистоту белья; возможно, что количество моющих средств было недостаточным. При необходимости выстирайте белье еще раз.

Указания появляются в конце программы и при включении машины, и их необходимо подтвердить сенсорной кнопкой **OK**.

Неполадки с системой TwinDos




Проблема	Причина и устранение
Не произошло дозирование моющего средства и/или кондиционера.	Автоматическое дозирование не было активировано. ■ Перед следующим циклом стирки коснитесь сенсорной кнопки <i>Dos</i>  . Автоматическое дозирование активизируется.
	Несмотря на активизацию, не было дозирования моющего средства/кондиционера. ■ Попробуйте повторить процесс. ■ Если моющее средство все же не будет дозировано, обратитесь в сервисную службу.
В моющем средстве видны темные пятна.	В моющем средстве образовалась плесень. ■ Вылейте жидкое моющее средство и тщательно очистите емкость.

Общие проблемы, связанные с работой стиральной машины

Проблема	Причина и устранение
Во время отжима машина стоит неустойчиво.	<p>Ножки машины стоят неровно и не закреплены контргайкой.</p> <ul style="list-style-type: none"> ■ Выровняйте машину, чтобы она стояла устойчиво, и закрепите ножки контргайкой.
Стиральная машина отжала белье не так, как обычно, и оно еще мокрое.	<p>При окончательном отжиге был определен большой дисбаланс, и скорость вращения барабана автоматическим образом уменьшилась.</p> <ul style="list-style-type: none"> ■ Всегда кладите в барабан и большие, и мелкие вещи, чтобы добиться лучшего распределения белья.
Появление необычных шумов при работе насоса	<p>Здесь нет неисправности! Шумы в начале и конце процесса откачивания воды - нормальное явление.</p>
В отсеке для моющих средств и добавок скопилось много остатков моющих средств.	<p>Недостаточен напор воды.</p> <ul style="list-style-type: none"> ■ Почистите фильтр в системе подвода воды. ■ При необходимости выберите опцию <i>Больше воды</i>.
	<p>Стиральные порошки в сочетании со смягчителем воды, как правило, склеиваются.</p> <ul style="list-style-type: none"> ■ Вымойте отсек для моющих средств. В дальнейшем заполняйте отсек сначала моющим средством, затем смягчающими средствами.
Не полностью размывается кондиционер, или слишком много воды остается в ячейке ☼.	<p>Сифон занимает неправильное положение или засорен.</p> <ul style="list-style-type: none"> ■ Очистите сифон, см. главу "Чистка и уход", раздел "Чистка отсека для моющих средств и добавок".

Что делать, если . . .

Общие проблемы, связанные с работой стиральной машины


Проблема	Причина и устранение
В конце программы еще есть жидкость в капсуле.	В отсеке для моющих средств засорилась сливная трубка, на которую надевается капсула. ■ Очистите трубку.
	Здесь нет неисправности! В силу технических особенностей в капсуле остается немного воды.
В ячейке для кондиционера рядом с капсулой есть вода.	Сенсорная кнопка <i>Cap</i>  не была активирована или после последнего цикла стирки не была удалена пустая капсула. ■ При следующем использовании капсулы проследите, чтобы была активирована сенсорная кнопка <i>Cap</i>  . ■ Вынимайте и выбрасывайте капсулу после каждого цикла стирки.
	В отсеке для моющих средств засорилась сливная трубка, на которую надевается капсула. ■ Очистите трубку.
Дисплей показывает сообщения на иностранном языке.	В меню "Установки", Язык  был выбран другой язык. ■ Установите нужный язык. Символ флажка будет служить для Вас при этом ориентиром.
Дисплей не горит.	Дисплей автоматически выключается в целях экономии электроэнергии (режим ожидания). ■ Нажмите любую кнопку. Машина выйдет из режима ожидания.

Неудовлетворительный результат стирки

Проблема	Причина и устранение
<p>После стирки жидким моющим средством белье недостаточно чистое.</p>	<p>Жидкие моющие средства не содержат отбеливателей. Поэтому ими не всегда можно удалить пятна от фруктов, кофе или чая.</p> <ul style="list-style-type: none"> ■ Используйте 2-фазную систему Miele. Благодаря целенаправленному добавлению средства UltraPhase 2 в ходе процесса стирки пятна эффективно удаляются. ■ Используйте стиральные порошки с отбеливателем.
<p>На выстиранном белье остается серый эластичный налет.</p>	<p>Дозировка моющего средства была недостаточной. Белье было сильно загрязнено жиром (маслом, мазью).</p> <ul style="list-style-type: none"> ■ При такого рода загрязнении белья дозируйте больше моющего средства или используйте жидкое моющее средство. ■ Перед следующей стиркой запустите программу <i>Очистить машину</i> с использованием средства для чистки посудомоечных и стиральных машин Miele или порошкообразного универсального моющего средства.
<p>На выстиранных темных текстильных изделиях имеются белые остатки вещества, напоминающего стиральный порошок.</p>	<p>Моющее средство содержит нерастворимые в воде компоненты (цеолиты) для смягчения воды. Они оседают на текстильных изделиях.</p> <ul style="list-style-type: none"> ■ Попытайтесь удалить эти остатки после сушки с помощью щетки. ■ В дальнейшем стирайте темные текстильные изделия моющими средствами без цеолитов. Большинство жидких моющих средств не содержит цеолитов. ■ Стирайте такие текстильные изделия в программе <i>Темные вещи</i>.
<p>После прерывания программы на дисплее появляется сообщение: Комфорт. охлаждение.</p>	<p>В целях защиты от ошпаривания дверцу невозможно открыть при температуре моющего раствора выше 55°C.</p> <ul style="list-style-type: none"> ■ Дождитесь, когда температура в барабане опустится и сообщение на дисплее погаснет.

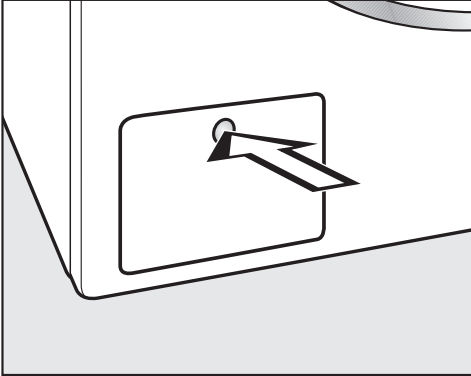
Что делать, если . . .

Дверца не открывается.

Проблема	Причина и устранение
Дверцу нельзя открыть во время процесса стирки.	Во время процесса стирки барабан заблокировался. <ul style="list-style-type: none">■ Нажмите кнопку <i>Старт/Стоп</i>.■ Выберите с помощью сенсорной кнопки <i>√ Отменить</i> или <i>Добавить белье</i>. Дверца разблокируется и ее можно будет открыть.
	В барабане еще остается вода, и стиральная машина не может ее откачать. <ul style="list-style-type: none">■ Очистите сливной фильтр и сливной насос, как описано в разделе "Открывание дверцы при засорении слива и/или нарушении электропитания".
	Уровень воды в барабане слишком высокий. <ul style="list-style-type: none">■ Прервите программу. Стиральная машина откачает имеющуюся воду.
После прерывания программы на дисплее появляется сообщение: Комфорт. охлаждение.	В целях защиты от ошпаривания дверцу невозможно открыть при температуре моющего раствора выше 55°C. <ul style="list-style-type: none">■ Дождитесь, когда температура в барабане опустится и сообщение на дисплее погаснет.
На дисплее появляется сообщение:  Разблокировка дверцы Замок дверцы заблокирован. Вызовите сервисную службу.	Замок дверцы заблокирован. <ul style="list-style-type: none">■ Обратитесь в сервисную службу.

Открытие дверцы при засорении слива и/или нарушении электроснабжения

- Выключите стиральную машину.



- Для открывания нажмите на крышку отсека для сливных насосов.

Крышка открывается.

Засорение слива

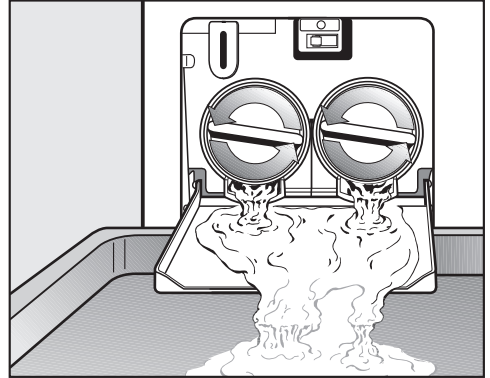
Если слив забит, то в стиральной машине может находиться большое количество воды.

⚠ Осторожно: если незадолго до этого проводилась стирка при высокой температуре, то существует опасность ошпаривания!

Слив воды

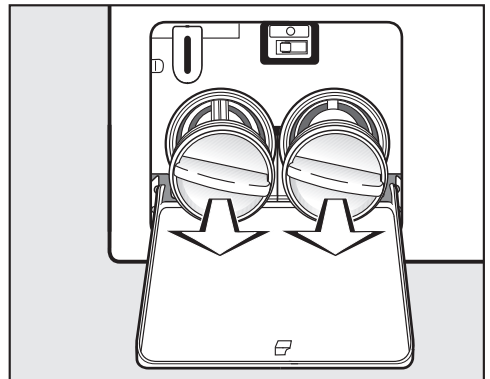
Не выворачивайте полностью сливные фильтры.

- Поставьте какую-либо емкость под крышку, например, универсальный противень.



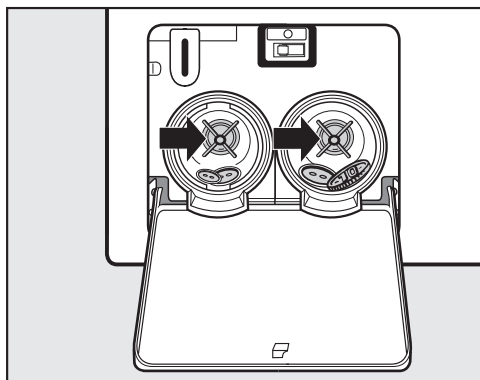
- Медленно отверните сливные фильтры, чтобы начала вытекать вода.
- Снова заверните сливные фильтры, чтобы прервать слив воды.

Если вода больше не вытекает:

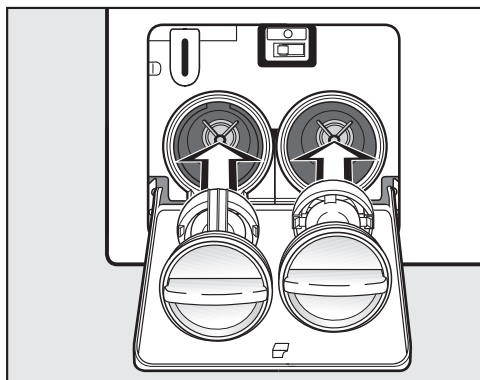


- Полностью выверните сливные фильтры.

Что делать, если . . .



- Тщательно очистите фильтры.
- Проверьте, легко ли могут вращаться лопасти сливного насоса, при необходимости удалите посторонние предметы (пуговицы, монеты и т.д.) и почистите внутреннее пространство.

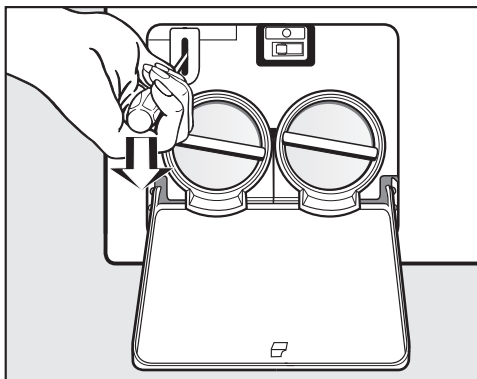


- Снова правильно вставьте сливные фильтры (справа и слева) и туго их заверните.

⚠ Если фильтры не будут установлены и плотно завернуты, то вода будет вытекать из стиральной машины.

Открытие дверцы

⚠ Каждый раз перед извлечением белья убедитесь в том, что барабан остановился. Доступ во вращающийся барабан влечет опасность получения травм.



- Разблокируйте дверцу с помощью отвертки.
- Откройте дверцу.

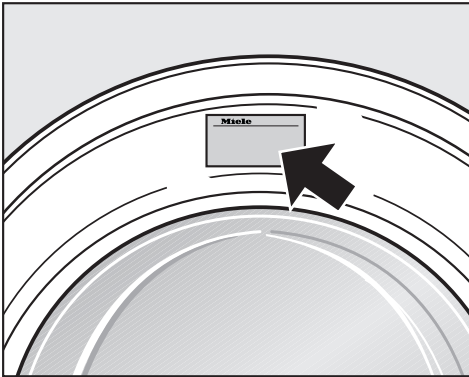
Ремонтные работы

При возникновении неисправностей, которые Вы не можете устранить самостоятельно, обращайтесь, пожалуйста, в сервисную службу Miele по телефону:

- (495) 745 89 90 или
- 8 800 200 29 00.

Телефоны и адреса сервисных центров Miele Вы найдете в конце инструкции.

Сервисной службе необходимо сообщить модель и заводской номер Вашей стиральной машины. Эти данные Вы найдете на типовой табличке, которая будет видна при открытой дверце над стеклом люка.



Условия гарантии и гарантийный срок

Гарантийный срок на стиральную машину составляет 2 года.

Более подробную информацию об условиях гарантии Вы найдете в главе "Гарантия качества товара".

Дополнительно приобретаемые принадлежности

Дополнительные принадлежности для этой стиральной машины Вы можете приобрести в торговых точках или сервисной службе Miele.

Нижеследующая информация актуальна только для Украины:

соответствует требованиям "Технического регламента ограничения использования некоторых небезопасных веществ в электрическом и электронном оборудовании (2002/95/ЕС)"

Постановление Кабинета Министров Украины от 03.12.2008 № 1057

Сертификат соответствия

RU C-DE.ME10.B.01626

с 30.12.2013 по 29.12.2018

Соответствует требованиям Технического регламента Таможенного союза ТР ТС 004/2011 "О безопасности низковольтного оборудования"; ТР ТС 020/2011 "Электромагнитная совместимость технических средств"

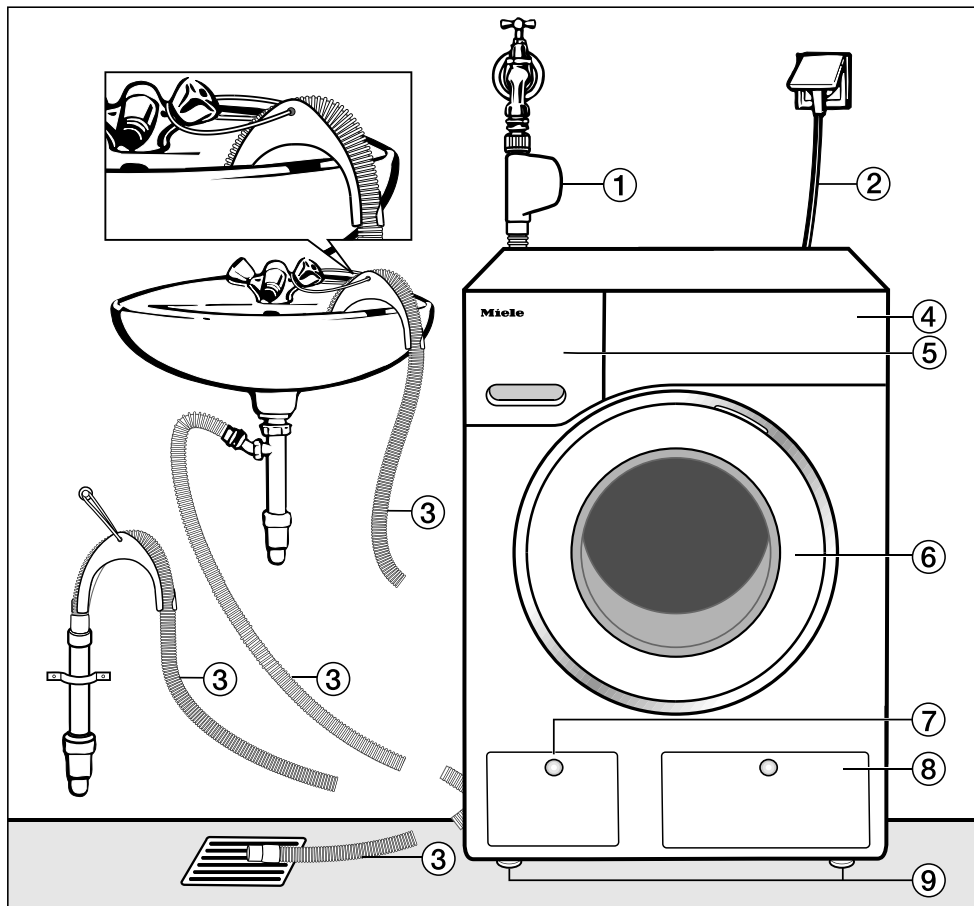
Условия транспортировки и хранения

- При температуре от $-25\text{ }^{\circ}\text{C}$ до $+55\text{ }^{\circ}\text{C}$, а также кратковременно, не более 24 часов, до $+70\text{ }^{\circ}\text{C}$
- Относительная влажность воздуха максимум 85% (без образования конденсата)

Дата изготовления

Дата изготовления указана на типовой табличке в формате месяц/год.

Вид спереди

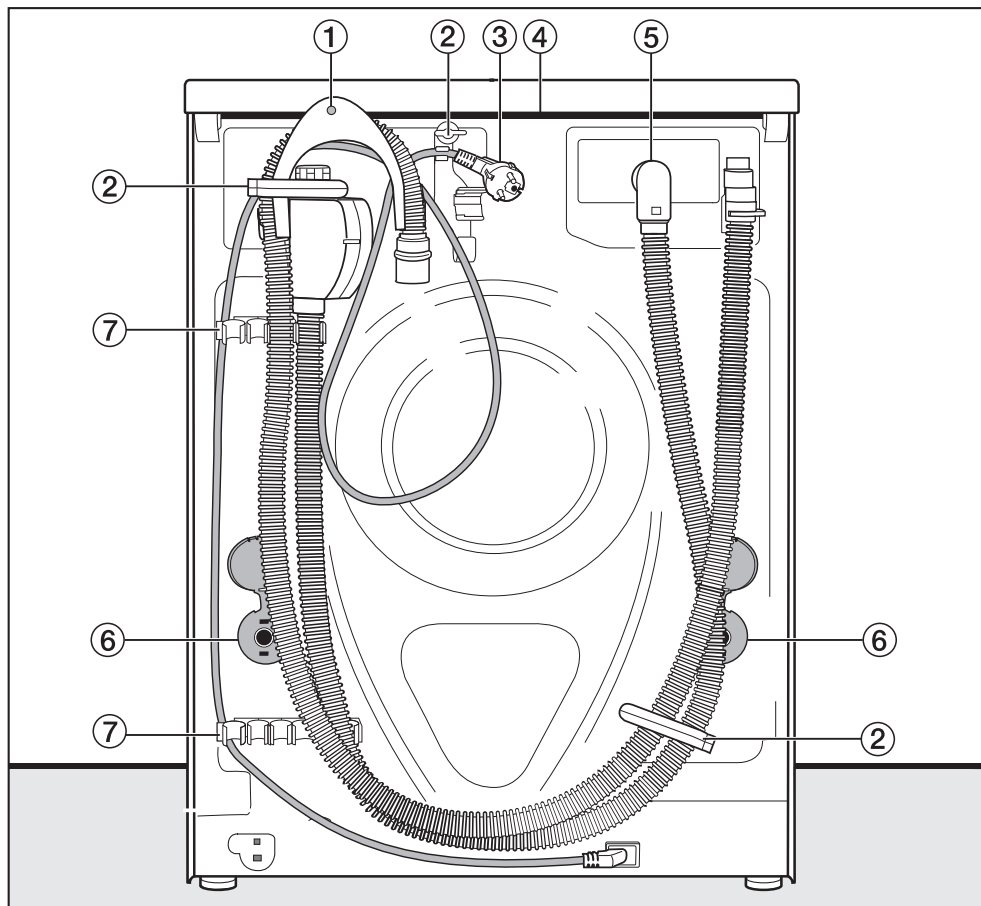


- ① Заливной шланг с системой защиты от протечек Waterproof
- ② Электроподключение
- ③ Сливной шланг со съёмным изогнутым переходником (показаны варианты подключения сливного шланга)
- ④ Панель управления
- ⑤ Отсек для моющих средств и добавок
- ⑥ Дверца
- ⑦ Крышка люка со сливным фильтром, сливным насосом и устройством аварийного открывания дверцы
- ⑧ Крышка отсека для емкостей TwinDos

Установка и подключение

- ⑨ Четыре регулируемые по высоте ножки

Вид сзади



- ① Сливной шланг
- ② Транспортировочные держатели заливного и сливного шлангов
- ③ Электроподключение
- ④ Выступ на крышке для перемещения машины
- ⑤ Заливной шланг с системой защиты от протечек Waterproof
- ⑥ Стопоры транспортировочных стержней
- ⑦ Транспортировочные держатели заливного и сливного шлангов и держатель снятого транспортировочного крепления

Поверхность для установки

Лучшей поверхностью для установки считается бетонный пол. В отличие от деревянного пола или поверхности из "мягких" материалов бетон практически не вибрирует при выполнении машиной отжима.

Обратите внимание:

- Устанавливайте стиральную машину в вертикальном, устойчивом положении.
- Не устанавливайте машину на мягких напольных покрытиях, иначе она будет вибрировать при отжиме.

При установке на деревянном напольном покрытии:

- Установите стиральную машину на фанерное основание (минимальные размеры 59x52x3 см). Оно должно быть привинчено в нескольких местах к несущим балкам, а не только к настилу.

Совет: По возможности устанавливайте машину в углу помещения, где устойчивость пола является наибольшей.

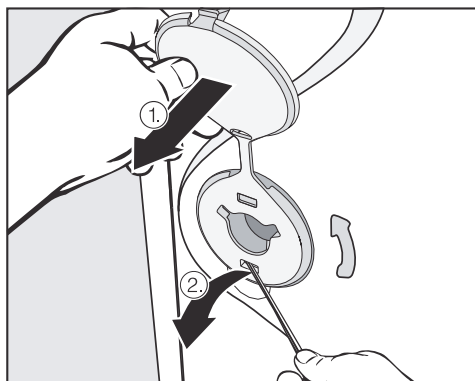
⚠ При установке на основании (бетонный или кирпичный цоколь) стиральная машина должна быть зафиксирована креплениями (их можно приобрести в фирменном магазине или сервисной службе фирмы Miele). Иначе существует опасность, что машина упадет с основания при отжиме.

Установка стиральной машины

Для перемещения стиральной машины с места распаковки к месту установки используйте передние ножки и задний выступ крышки.

⚠ Ножки машины и поверхность установки должны быть сухими, иначе существует опасность скольжения машины при отжиме.

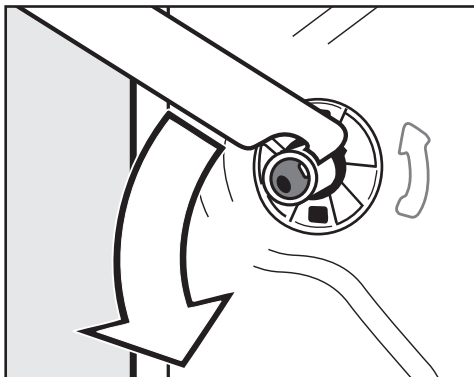
Снятие транспортировочного крепления



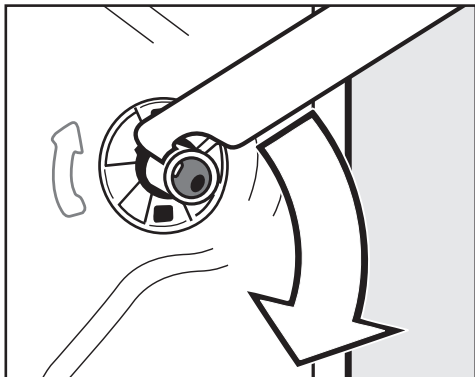
- Удалите левый и правый стопоры.

1. Потяните за закрепленные заглушки стопора и
2. ослабьте с помощью отвертки верхний и нижний фиксаторы.

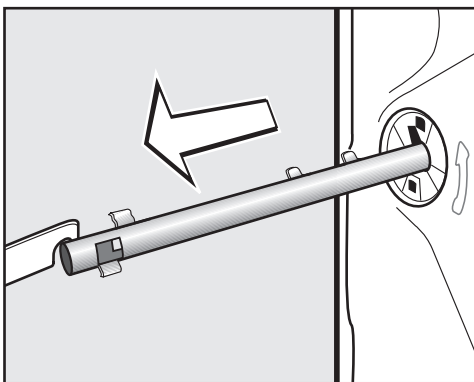
Установка и подключение



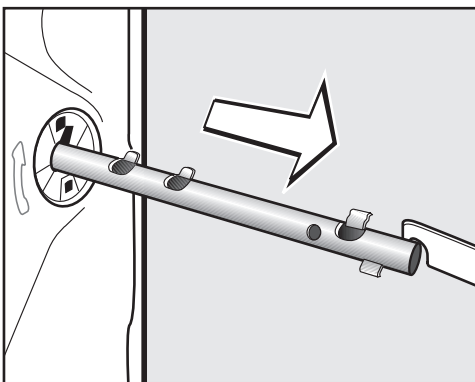
- Поверните левый транспортировочный стержень прилагаемым гаечным ключом на 90° и



- Поверните правый транспортировочный стержень на 90° и



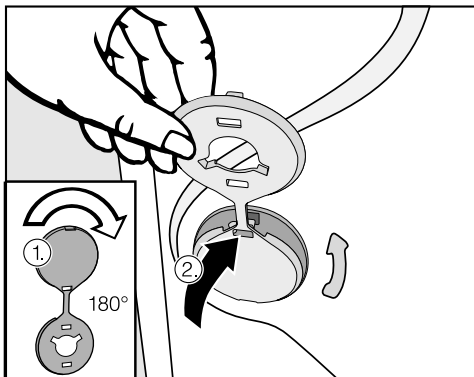
- выньте стержень.



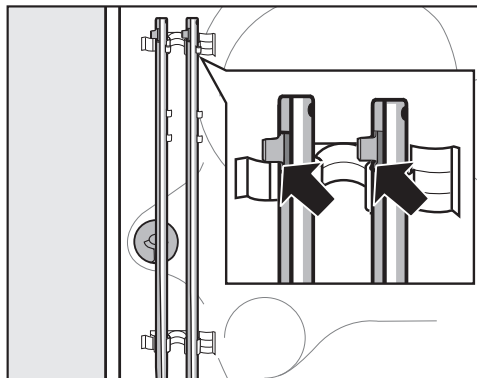
- выньте стержень.

Установка и подключение

⚠ Закройте отверстия удаленных транспортировочных креплений! При незакрытых отверстиях существует опасность получения травмы.



- Закройте отверстия с помощью заглушек.



- Закрепите транспортировочные стержни на задней стенке стиральной машины. Проследите за тем, чтобы верхний фиксатор находился над держателем.

⚠ Стиральную машину нельзя перевозить без транспортировочного крепления. Рекомендуем Вам сохранить его. Его необходимо будет снова смонтировать перед транспортировкой машины (например, при переезде).

Установка транспортировочного крепления

Установку транспортировочного крепления производят в обратной последовательности.

Установка и подключение

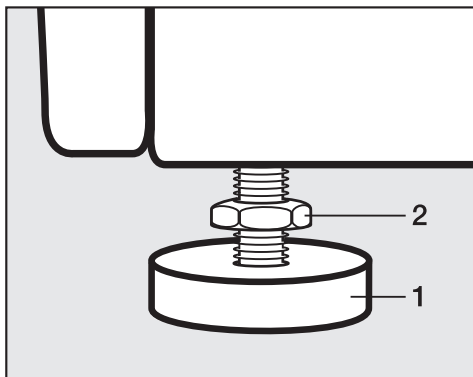
Выравнивание машины

Стиральная машина должна стоять вертикально и равномерно на четырех ножках, чтобы можно было гарантировать ее безупречную работу.

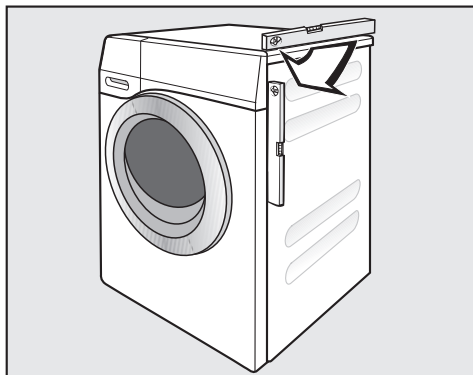
Неправильно выполненная установка ведет к повышению расхода воды и электроэнергии; возможно перемещение машины при работе.

Выкручивание и фиксация ножки контргайкой

Выравнивание стиральной машины выполняется с помощью четырех винтовых ножек. В поставляемой машине все четыре ножки ввинчены.




- Отверните контргайку **2** с помощью прилагаемого гаечного ключа по часовой стрелке. Выверните контргайку **2** вместе с ножкой **1**.



- Проверьте с помощью ватерпаса вертикальное положение машины.
- Захватите ножку **1** разводным ключом. Заверните (законтрите) контргайку **2** с помощью гаечного ключа по направлению к корпусу.

⚠ Все четыре контргайки должны быть прочно затянуты по направлению к корпусу. Проверьте также ножки, которые при выравнивании не вывинчивались. Иначе машина может сдвинуться с места.

Встраивание под столешницу

 Не разрешается демонтаж крышки стиральной машины.

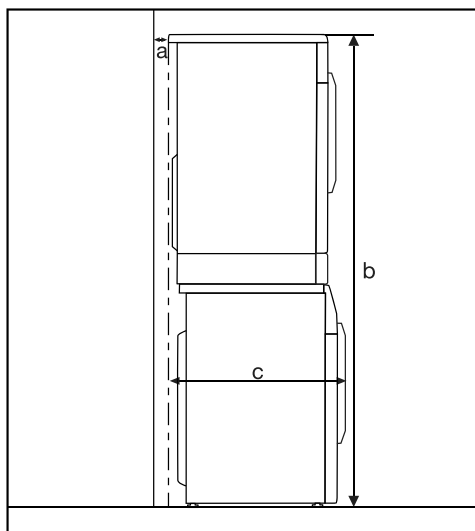
Эту стиральную машину можно полностью (с крышкой) задвигать под столешницу, если имеется достаточная высота столешницы.

Установка стиральной и сушильной машин в колонну

Стиральную машину можно установить в колонну с сушильной машиной Miele. Для этого необходим монтажный комплект* (WTV).

Детали, отмеченные *, можно приобрести в фирменных магазинах или сервисной службе фирмы Miele.

Обратите внимание:



- a** = минимум 2 см
- b** = Комплект WTV обычный : 172 см
Комплект WTV с выдвижным ящиком: 181 см
- c** = 68 см

Установка и подключение

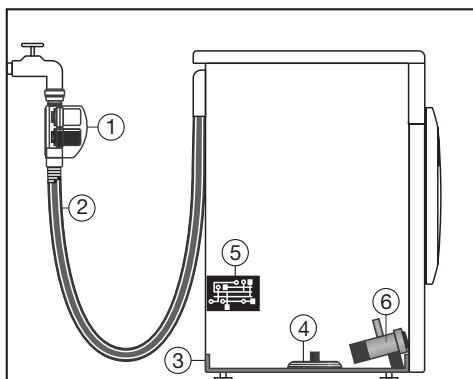
Система защиты от протечек

Данная система обеспечивает все-стороннюю защиту от протечек воды, связанных с работой стиральной машины.

Система состоит из следующих частей:

- шланга подачи воды
- электроники и защиты от перелива воды
- сливного шланга

Система Waterproof (WPS)



- ① Два магнитных клапана
- ② Шланг подачи воды с двойными стенками
- ③ Поддон
- ④ Поплавок выключатель
- ⑤ Электроника
- ⑥ Сливной насос

Шланг подачи воды

- Около шланга подачи воды в защитном корпусе находятся два магнитных клапана ①, которые перекрывают залив воды непосредственно у водопроводного крана. С помощью обоих клапанов обеспечивается двойная защита от протечек. Если один магнитный клапан выйдет из строя, то подача воды будет перекрыта вторым клапаном.

Благодаря перекрытию непосредственно у водопроводного крана заливной шланг находится под давлением только во время подачи воды. В остальное время давления в шланге почти нет.

- Защита магнитных клапанов от поломки
Корпус клапана выдерживает давление на разрыв от 7 000 кПа до 10 000 кПа.
- Шланг подачи воды с двойными стенками ② состоит из герметичного внутреннего шланга и защитной оболочки. В случае протечки воды из внутреннего шланга она поступает через защитную оболочку в поддон стиральной машины ③. Поплавок выключатель закрывает магнитные клапаны безопасности. Дальнейший подвод воды блокируется, находящаяся в баке вода откачивается.

Электроника ⑤ и защита от перелива воды у стиральной машины

- Защита от вытекания воды
При негерметичности стиральной машины вытекающая вода собирается в поддоне, встроенном в дно ③. Благодаря наличию поплавкового выключателя ④ происходит отключение магнитных клапанов безопасности ①. Дальнейшее поступление воды будет заблокировано; вода, находящаяся в баке, будет откачана.
- Защита от перелива воды
При повышении уровня воды выше определенного значения включается сливной насос ⑥, и вода откачивается под контролем электроники.
При неоднократном бесконтрольном повышении уровня воды сливной насос ⑥ включается на длительное время, и стиральная машина сообщает о неполадке, что сопровождается звуковым сигналом.

Сливной шланг

Сливной шланг защищен системой вентиляции. Это препятствует нежелательному всасыванию всей жидкости из стиральной машины при откачивании воды.

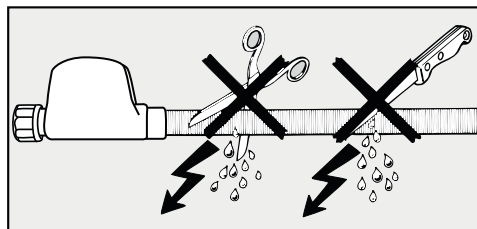
Установка и подключение

Залив воды

⚠ Защитный корпус у шланга подачи воды содержит электрические детали. Поэтому его нельзя монтировать в области, где разбрызгивается вода, например, около ванны или душа.



Не погружать защитный корпус у шланга залива воды в жидкость!



Защитная оболочка не должна иметь повреждения или надломы.

Стиральная машина может быть подключена к водопроводу без системы защиты от обратного тока, так как она изготовлена согласно действующим нормам.

Гидравлическое давление должно составлять минимум 100 кПа и не превышать 1.000 кПа. При избыточном давлении свыше 1.000 кПа необходимо встроить в трубопровод редукционный клапан.

Для подключения требуется водопроводный кран с резьбой $\frac{3}{4}$ " . Если таковой отсутствует, то подключение к водопроводу должно производиться только квалифицированным слесарем-водопроводчиком.

⚠ Резьбовое соединение находится под давлением водопроводной воды. Поэтому проверьте, медленно открывая водопроводный кран, насколько герметично соединение. При необходимости измените положение уплотнения или подтяните резьбовое соединение.

Стиральная машина **не** предназначена для подключения к горячему водоснабжению.

Техобслуживание

В случае замены используйте только систему **Waterproof Miele**.

Не допускается вынимать ситечко в накидной гайке клапана безопасности, т.к. это защищает заливной клапан.

Дополнительная принадлежность - увеличение длины шланга

В качестве доп. принадлежности в продаже в торговых точках или сервисной службе Miele имеется шланг в металлической оплетке длиной 1,5 м. Этот шланг выдерживает местное давление свыше 14 000 кПа и может быть использован в качестве гибкого удлинителя водопроводной линии.

Установка и подключение

Слив воды

Моющий раствор откачивается сливным насосом с высотой подачи 1 м. Чтобы слив воды проходил беспрепятственно, шланг должен быть проложен без перегибов. Переходник на конце шланга снимается.

Если необходимо, длина шланга может быть увеличена до 5 м. Принадлежность для этого можно приобрести в торговой сети Miele или сервисной службе Miele.

При высоте слива более 1 м (максимальная высота подачи 1,8 м) в торговой сети Miele или сервисной службе Miele необходимо приобрести другой сливной насос для замены. Если необходимо, длину шланга можно увеличить до 2,5 м. Принадлежность для этого можно приобрести в торговой сети Miele или сервисной службе Miele.

Возможные варианты слива воды:

1. Подвешивание сливного шланга на край мойки или раковины:

Обратите внимание:

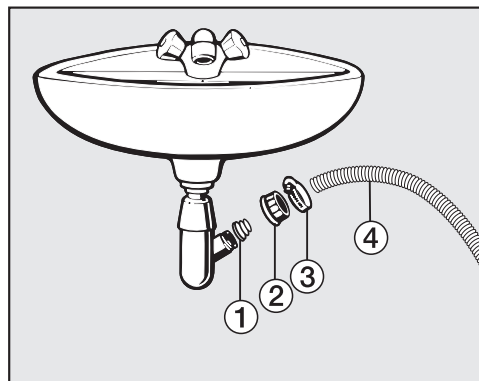
- Закрепите шланг во избежание соскальзывания!
- Если вода откачивается в раковину, то следите за тем, чтобы она стекала достаточно быстро. Иначе есть опасность, что вода перетечет через край или часть откачанной воды попадет обратно в стиральную машину.

2. Подсоединение к пластиковой сточной трубе с помощью резиновой муфты (сифон при этом не обязателен).

3. Слив в полу (водосток).

4. Подсоединение к раковине с помощью пластикового ниппеля.

Обратите внимание:



① Адаптер

② Накладная гайка раковины

③ Хомут шланга

④ Конец шланга


■ Установите на сифон раковины адаптер ① с накладной гайкой ②.

■ Вставьте конец сливного шланга ④ в адаптер ①.

■ Затяните отверткой до отказа хомут шланга ③ непосредственно за накладной гайкой.

Электроподключение

Стиральная машина серийно оснащена электрокабелем с вилкой для подключения к розетке с заземляющим контактом.

 После установки стиральной машины должен оставаться свободным доступ к розетке. В целях безопасности запрещается подключать машину с помощью удлинителей, тройников и т.п., чтобы исключить потенциальный источник опасности (например, опасность пожара из-за перегрева).

Для подключения необходима стационарная электропроводка с заземлением.

Поврежденный сетевой кабель должен заменяться только специальным кабелем того же типа (можно приобрести в сервисной службе Miele). В целях обеспечения безопасности замена кабеля должна выполняться только квалифицированным электриком или специалистом сервисной службы Miele.

Информация о номинальном потреблении и соответствующем предохранителе указана на типовой табличке. Сравните данные, приведенные на типовой табличке, с параметрами электросети.

Дополнительно для Украины

Внимание! Это изделие сконструировано для подключения к сети переменного тока с защитным (третьим) проводом заземления (зануления), которое соответствует требованиям п.7.1 "Правил устройства электроустановок".

Для Вашей безопасности подключайте прибор только к электросети с защитным заземлением (занулением). Если Ваша розетка не имеет защитного заземления (зануления), обратитесь к квалифицированному специалисту.

Не переделывайте штепсельную вилку и не используйте переходные устройства.

ПОМНИТЕ! ПРИ ПОДКЛЮЧЕНИИ К СЕТИ БЕЗ ЗАЩИТНОГО ЗАЕМЛЕНИЯ (ЗАНУЛЕНИЯ) ВОЗМОЖНО ПОРАЖЕНИЕ ЭЛЕКТРИЧЕСКИМ ТОКОМ!

Параметры расхода

		Загрузка	Параметры расхода			
			Электро-энергия в кВт/ч	Вода в л	Продолжительность	Остаточная влажность
Хлопок	90°C	9,0 кг	2,4	65	2 ч. 29 мин.	50%
	60°C	9,0 кг	1,45	65	1 ч. 59 мин.	50%
	60°C	4,5 кг	1,10	52	1 ч. 59 мин.	50%
	◁60°C*	9,0 кг	0,90	55	2 ч. 59 мин.	44%
	◁60°C*	4,5 кг	0,80	49	2 ч. 59 мин.	44%
	40°C	9,0 кг	0,99	72	2 ч. 39 мин.	46%
	40°C	4,5 кг	0,76	52	2 ч. 29 мин.	46%
	◁40°C*	4,5 кг	0,58	43	2 ч. 59 мин.	44%
Деликатная	40°C	4,0 кг	0,60	49	1 ч. 59 мин.	30%
Тонкое белье	30°C	3,0 кг	0,40	40	1 ч. 09 мин.	–
Шерсть (ш)	30°C	2,0 кг	0,23	35	38 мин.	–
Сорочки ²⁾	40°C	2,0 кг	0,40	35	1 ч. 11 мин.	–
Автоматическая +	40°C	6,0 кг	0,77	55	1 ч. 59 мин.	–
Стирка QuickPower	40°C	5,0 кг	0,90	36	59 мин.	–
Экспресс 20 ¹⁾	40°C	3,5 кг	0,34	30	20 мин.	–

1) Опция "Короткая" включена

2) Опция "Легкое разглаживание" выключена

Указание для сравнительных испытаний

*тестовая программа по норме EN 60456 и установление данных энергопотребления для наклейки согласно распоряжению 1061/2010

Параметры расхода могут отличаться от приведенных значений в зависимости от давления и жесткости воды, температуры подачи воды, комнатной температуры, вида и количества белья, перепадов напряжения в электросети и выбранных опций.

Параметры расхода, показываемые с помощью функции EcoFeedback, могут отличаться от приведенных здесь значений. Эти отличия являются конструктивно обусловленными допусками; также они связаны с условиями в месте установки, например, колебаниями давления в водопроводной сети, сетевым напряжением и его перепадами.

Технические характеристики

Высота	850 мм
Ширина	596 мм
Глубина	636 мм
Глубина при открытой дверце	1054 мм
Высота для встраивания под столешницу	850 мм
Ширина для встраивания под столешницу	600 мм
Вес	прим. 100 кг
Вместимость	9 кг сухого белья
Сетевое напряжение	220 – 240 В 50 Гц
Общая потребляемая мощность	2,100 – 2,400 вкВт
Предохранитель	10 А
Параметры расхода	см. главу "Параметры расхода"
Минимальное гидравлическое давление	100 кПа
Максимальное гидравлическое давление	1.000 кПа
Длина заливного шланга	1,60 м
Длина сливного шланга	1,50 м
Длина сетевого кабеля	1,60 м
Максимальная высота сливного отверстия	1,00 м
Максимальная длина сливного шланга	5,00 м
Светодиод	Класс 1
Контрольные отметки	см. типовую табличку
Класс энергетической эффективности	A
Потребляемая мощность в выключенном состоянии	0,25 Вт
Потребляемая мощность в невыключенном состоянии	3,5 Вт

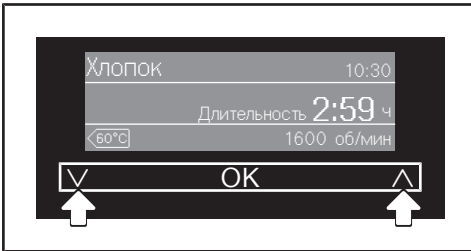
С помощью установок Вы можете настроить электронику стиральной машины при изменении требований к ее работе.

Вы можете изменить установки в любое время.

Вызов установок

Условие:

- Стиральная машина включена.
- Дисплей находится в режиме основной индикации.



- Коснитесь сенсорных кнопок V и ^ одновременно.

Настройки

Язык

Устройство дозирования

Текущее время

Теперь Вы вызвали установки.

Выбор установок

- Касайтесь сенсорной кнопки V или ^, пока нужная установка не выделится на дисплее белым цветом.
- Сенсорная кнопка V передвигает список для выбора значений вниз.
- Сенсорная кнопка ^ передвигает список для выбора значений вверх.
- Коснитесь сенсорной кнопки OK, чтобы обработать (изменить) выделенную установку.

Изменение установки

- На дисплее отображаются различные возможности выбора установки.
- Сенсорная кнопка V передвигает список для выбора значений вниз.
- Сенсорная кнопка ^ передвигает список для выбора значений вверх.

Сделанный выбор отмечается галочкой ✓.

- Если нужный выбор выделится на дисплее белым цветом, коснитесь сенсорной кнопки OK, чтобы его активизировать.


Завершение установок

- Касайтесь сенсорных кнопок V или ^ так часто, пока назад ↶ не появится на дисплее.
- Коснитесь сенсорной кнопки OK.

Установки

Язык

Текстовые сообщения могут выводиться на дисплей на различных языках.

Знак флажка  за словом *Язык* будет служить Вам ориентиром, если Вы установите язык, который не понимаете.

Выбранный язык сохраняется.

Устройство дозирования

Управление основной настройкой автоматического дозирования или активизация ухода за емкостями.

Опции для выбора

- Вид/количество моющих средств
Для определения того, какое моющее средство находится в емкостях, и дозировки.
- Чистка и уход
Для запуска очистки емкостей.

Более подробную информацию Вы найдете в главах "TwinDos" и "Чистка и уход", разделе "Очистка системы TwinDos".

Текущее время

Управление индикацией текущего времени на дисплее.

Опции для выбора

- Формат индикации
Индикация текущего времени может быть в формате 24 или 12 часов.
- Установить текущее время
Для установки текущего времени.

Степень загрязнения

Вы можете определить, какая степень загрязнения будет предустановлена, или можете выключить ее запрос.

Опции для выбора

- Предустановка
Вы можете выбрать одну из предварительных установок степени загрязненности: легкую, нормальную и сильную.
Заводская настройка: нормальная
- Запрос
Вы можете выключить или включить запрос степени загрязненности.
Заводская настройка: вкл.

Громкость звучания зуммера

Вы можете установить громкость зуммера на один из семи уровней.

Уровни отображаются в виде диаграммы с делениями. Самый нижний уровень означает, что зуммер выключен.

Звук нажатия кнопок

Касание сенсорных кнопок или нажатие кнопок подтверждается звуковым сигналом.

В заводской настройке звук нажатия кнопок выключен.

Общий расход

Здесь Вы можете увидеть сохраненные в памяти машины данные по расходу электроэнергии и воды.

Опции для выбора

- Индикация
Показ суммированных значений расхода электроэнергии и воды в последних программах.
- Функция сброса
Суммированные значения расхода электроэнергии и воды обнуляются.

Пин-код

С помощью пин-кода Вы можете защитить Вашу стиральную машину от использования другими лицами.

Опции для выбора

- включить
Кодом является число 125, и его можно включить (активировать). При включенном пин-коде после включения машины необходимо ввести пин-код, чтобы ею можно было управлять.
- выключить
Если стиральной машиной нужно пользоваться без ввода кода. Появляется только в том случае, если перед этим был включен пин-код.
- изменить
Можно ввести любой код.

Внимание! Запишите новый пин-код. Если Вы забудете его, то стиральную машину сможет разблокировать только специалист сервисной службы Miele.

Установки

Единица измерения температуры

Температура может указываться в °C/по Цельсию или в °F/по Фаренгейту.

Заводская настройка - градусы °C/по Цельсию.

Яркость дисплея

Яркость индикации на дисплее может быть настроена на один из 7 уровней.

Яркость устанавливается сразу же при выборе различных уровней.

Отключение индикации

Дисплей не горит, а кнопка *Старт/Стоп* медленно мигает в целях экономии электроэнергии.

Опции для выбора

- вкл.
Дисплей становится темным через 10 минут.
- вкл. (не для текущей программы) (заводская настройка)
Дисплей горит во время выполнения программы, но через 10 минут после окончания программы становится темным.
- выкл.
Дисплей остается включенным.

Выключение прибора

Стиральная машина автоматически выключается. Это происходит по окончании программы/функции защиты от сминания или после включения, если не происходит дальнейшее управление.

Опции для выбора

- 15 минут (заводская настройка)
Стиральная машина выключается через 15 минут.
- 20 минут
Стиральная машина выключается через 20 минут.
- 30 минут
Стиральная машина выключается через 30 минут.

Память

Стиральная машина запоминает последние выбранные установки программы стирки (температуру, скорость отжима и некоторые опции) после запуска программы.

При повторном выборе программы стирки машина показывает сохраненные установки.

В заводской настройке функция памяти выключена.

Время замачивания

Вы можете установить продолжительность замачивания от 30 минут до 5 часов.

Вы можете выбрать длительность шагом в 30 минут. При выборе опции *Замачивание* будет активировано выбранное время.

Доп. время предварительной стирки "Хлопок"

Если у Вас есть особые требования к предварительной стирке, то Вы можете увеличить основное время для этой функции, составляющее 25 минут.

Опции для выбора

- без увелич. (заводская настройка)
Предварительная стирка длится 25 минут.
- +6 мин.
Предварительная стирка длится 31 минуту.
- +9 мин.
Предварительная стирка длится 34 минуты.
- +12 мин.
Предварительная стирка длится 37 минут.

Снижение температуры

На высоте более 1000 м над уровнем моря вода обладает более низкой температурой кипения. Чтобы избежать кипения воды, максимальная температура понижается до 80°C, даже если последует выбор более высокой температуры.

В заводской настройке функция снижения температуры выключена.

Щадящий режим

При включении щадящего режима барабан будет вращаться с замедленным ритмом. Так можно будет выстирать более бережно слегка загрязненные текстильные изделия.

Щадящий режим можно активизировать для программ *Хлопок* и *Деликатная*.

В заводской настройке щадящий режим выключен.

Уровень для Больше воды

Вы можете повысить уровень воды при активизации опции "Больше воды" на одну из четырех ступеней.

Ступень:

- нормальн. (заводская настройка)
- плюс ∆
- плюс ∆∆
- плюс ∆∆∆

Установки

Максимум воды полоскания

Уровень воды при полоскании может быть всегда установлен на максимальное значение.

Эта функция имеет большое значение для аллергиков, т.к. для них важно достичь очень хорошего качества полоскания. Расход воды при этом повышается.

В заводской настройке функция выключена.

Охлаждение моющего раствора

В конце основной стирки в барабан подается дополнительное количество воды для охлаждения моющего раствора.

Охлаждение моющего раствора происходит при выборе программы "Хлопок" с температурой 70°C и выше.

Охлаждение моющего раствора необходимо активировать:

- при навешивании сливного шланга в раковину, чтобы предотвратить опасность ошпаривания.
- если сточные трубы в здании не выдерживают температуры жидкости 95°C (DIN 1986).

В заводской настройке функция охлаждения выключена.

Защита от сминания

Защита от сминания сокращает образование складок после окончания программы.

Барабан вращается еще максимум 30 минут после окончания программы. Дверцу стиральной машины можно открыть в любое время.

В заводской настройке функция защиты от сминания включена.

Отсрочка старта

Определение того, какое время будет запрашиваться при отсрочке старта.

Опции для выбора

- Запуск в
С помощью отсрочки старта Вы определяете, когда начнется программа стирки.
- Конец в (заводская настройка)
С помощью отсрочки старта Вы определяете, когда должна закончиться программа стирки.

Дополнительно приобретаемые принадлежности

Для этой стиральной машины Вы можете приобрести моющие средства, средства для ухода за бельем, специальные добавки и средства по уходу за техникой. Вся продукция совместима со стиральными машинами Miele.

Эту и другую продукцию Вы можете заказать в интернет-магазине. Ее можно также купить в сервисной службе или точках продаж Miele.



Моющие средства

UltraPhase 1 и UltraPhase 2

- жидкое моющее средство универсального применения и усилитель моющего средства (двухкомпонентное дозирование)
- для белого и цветного белья
- не требуется переливание из емкости в емкость, т.к. поставляется в картриджах для использования в системе TwinDos

Средство для стирки белого и светлого белья

- универсальное моющее средство в форме порошка
- для белого и светлого белья, а также сильно загрязненного хлопка
- эффективное удаление пятен даже при низких температурах


Средство для стирки цветного белья

- жидкое средство для стирки цветных тканей
- для цветных и темных изделий
- защищает яркие краски от выцветания
- эффективное удаление пятен даже при низких температурах

Средство для стирки шерсти и деликатных тканей

- жидкое моющее средство для деликатных тканей
- особенно подходит для текстильных изделий из шерсти и шелка
- действует при температуре от 20°C и защищает форму и цвет Вашего белья

Специальные моющие средства

Вы можете приобрести специальные моющие средства в виде капсулы  для удобного порционного дозирования или в практичном флаконе.

Средство для стирки верхней одежды

- жидкое моющее средство для верхней и функциональной одежды
- очистка и уход с защитой цвета
- бережный уход за мембраной благодаря ланолину

Дополнительно приобретаемые принадлежности


Средство для стирки спортивной одежды

- жидкое моющее средство для спортивной одежды и флиса
- нейтрализует неприятные запахи
- сохраняет устойчивость формы изделий


Средство для стирки вещей с наполнением из пуха

- жидкое моющее средство для подушек, спальнях мешков и одежды с наполнением из пуха
- сохраняет эластичность пуха и перьев
- сохраняет дышащие свойства одежды с наполнением из пуха
- препятствует сбиванию пуха в комок


WoolCare

- жидкое моющее средство для шерсти и деликатных тканей
- содержит специальный защитный комплекс из пшеничного протеина
- предотвращает сваливание шерсти
- с защитой цвета
- имеется только в виде капсул 

SilkCare

- жидкое моющее средство для шелка
- содержит специальный защитный комплекс из протеина шелка
- с защитой цвета
- имеется только в виде капсул 

Средства по уходу за изделиями

Эти средства Вы можете приобрести в виде капсул  для удобного порционного дозирования или в практическом флаконе.

Средство пропитки

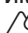
- для пропитывания текстильных изделий из микрофибры, например, защитной одежды от дождя
- сохраняет воздухопроницаемость изделий

Кондиционер

- свежий, естественный аромат
- для мягкости белья

Специальные добавки

Booster

- для удаления пятен
- для цветного и белого белья
- имеется в продаже в виде капсул  для удобного порционного дозирования

Уход за прибором

Средство для очистки машины

- эффективная основательная очистка стиральной машины
- удаляет жиры, бактерии и возникающие из-за этого запахи

Средство для очистки от накипи

- удаляет сильные отложения накипи
- мягкое и бережное действие благодаря натуральной лимонной кислоте

Уважаемый покупатель!

Гарантийный срок на бытовую технику, ввезенную на территорию страны приобретения через официальных импортеров составляет 24 месяца, при условии использования изделия исключительно для личных, семейных, домашних и иных нужд, не связанных с осуществлением предпринимательской деятельности.

На аксессуары и запасные части, приобретаемые отдельно, не в составе основного товара, гарантийный срок не устанавливается.

Гарантийный срок исчисляется с даты передачи товара покупателю. Пожалуйста, во избежание недоразумений, сохраняйте документы, подтверждающие передачу товара (товарные накладные, товарные чеки и иные документы, подтверждающие передачу товара в соответствии с требованиями действующего законодательства) и предъявляйте их сервисным специалистам при обращении за гарантийным обслуживанием.

В течение гарантийного срока Вы можете реализовать свои права на безвозмездное устранение недостатков изделия и удовлетворение иных установленных законодательством требований потребителя в отношении качества изделия, при условии использования изделия по назначению и соблюдения требований по установке, подключению и эксплуатации изделия, изложенных в настоящей инструкции.

В случае выполнения подключения третьими лицами сохраняйте документы, свидетельствующие об оплате и выполнении услуг по установке и подключению.

Внимание! Каждое изделие имеет уникальный заводской номер. Заводской номер позволяет установить дату производства изделия и его комплектацию. Называйте заводской номер изделия при обращении в сервисную службу Miele, это позволит Вам получить более быстрый и качественный сервис.

В случае устранения сервисной службой Miele неполадок оборудования в период действия гарантийного срока посредством замены детали указанного оборудования, клиент обязан вернуть представителю сервисной службы демонтированную деталь по окончании ремонта (в момент устранения неполадки оборудования).

Сервисная служба Miele оставляет за собой право отказать в гарантийном обслуживании в случаях:

В случае устранения сервисной службой Miele неполадок оборудования в период действия гарантийного срока посредством замены детали указанного оборудования, клиент обязан вернуть представителю сервисной службы демонтированную деталь по окончании ремонта (в момент устранения неполадки оборудования).

Гарантийное обслуживание не производится в случаях:

- Обнаружения механических повреждений товара;
- Неправильного хранения и/или небрежной транспортировки;
- Обнаружения повреждений, вызванных недопустимыми климатическими условиями при транспортировке, хранении и эксплуатации;
- Обнаружения следов воздействия химических веществ и влаги;
- Несоблюдения правил установки и подключения;
- Несоблюдения требований инструкции по эксплуатации;
- Обнаружения повреждений товара в результате сильного загрязнения;
- Обнаружения повреждений в результате неправильного применения моющих средств и расходных материалов или использования не рекомендованных производителем средств по уходу;
- Обнаружения признаков разборки, ремонта и иных вмешательств лицами, не имеющими полномочий на оказание данных услуг;
- Включения в электрическую сеть с параметрами, не соответствующими ГОСТу, ДСТУ;
- Повреждений товара, вызванных животными или насекомыми;
- Противоправных действий третьих лиц;

Гарантия качества товара

- Действий непреодолимой силы (пожара, залива, стихийных бедствий и т.п.);
- Нарушения функционирования товара вследствие попадания во внутренние рабочие объемы посторонних предметов, животных, насекомых и жидкостей.

Гарантийное обслуживание не распространяется на:

- работы по регулировке, настройке, чистке и прочему уходу за изделием, оговоренные в настоящей Инструкции по эксплуатации;
- работы по замене расходных материалов (элементов питания, фильтров, лампочек освещения, мешков-пылесборников, и т.д.), оговоренные в настоящей Инструкции по эксплуатации.

Недостатками товара не являются:

- запах нового пластика или резины, издаваемый товаром в течение первых дней эксплуатации;
- изменение оттенка цвета, глянца частей оборудования в процессе эксплуатации;
- шумы (не выходящие за пределы санитарных норм), связанные с принципами работы отдельных комплектующих изделий, входящих в состав товара:
 - вентиляторов
 - масляных/воздушных доводчиков дверей
 - водяных клапанов
 - электрических реле
 - электродвигателей
 - ремней
 - компрессоров
- шумы, вызванные естественным износом (старением) материалов:
 - потрескивания при нагреве/охлаждении
 - скрипы
 - незначительные стуки подвижных механизмов
- необходимость замены расходных материалов и быстроизнашивающихся частей, пришедших в негодность в результате их естественного износа.

Сервисные центры Miele

Сервисная сеть Miele включает в себя собственные сервисные центры в Москве, Санкт-Петербурге, Киеве и Алматы, региональных сервисных специалистов Miele и партнерские сервисные центры в регионах. Со списком городов, в которых представлен сервис Miele, Вы можете ознакомиться на интернет-сайте компании:

- для России: www.miele.ru
- для Украины: www.miele.ua
- для Казахстана: www.miele.kz

В случае необходимости сервисной поддержки просим обращаться по телефонам “Горячей линии”, указанным на странице **Контактная информация о Miele**.

Контактная информация о Miele

По всем вопросам, связанным с приобретением техники, приобретением дополнительных принадлежностей и расходных материалов, а также в случае необходимости сервисной поддержки просим обращаться по телефону "Горячей линии".

Российская Федерация

Горячая линия для РФ 8-800-200-29-00 (звонок бесплатный на всей территории РФ)

E-mail: service@miele.ru

Internet: www.miele.ru

Адрес ООО Миле СНГ

125284 Москва,

Ленинградский проспект, 31А, стр.1

Адрес филиала ООО Миле СНГ в г. Санкт-Петербурге

197046 Санкт-Петербург

Петроградская наб., 18 а

Украина

ООО "Миле"

ул. Жилианская 48, 50А, Киев, 01033 БЦ "Прайм"

Тел. 0 800 500290 (звонок со стационарного телефона на территории Украины бесплатный)

(044) 496 03 00

Факс (044) 494 22 85

E-mail: info@miele.ua

Internet: www.miele.ua

Республика Казахстан

ТОО "Миле"

050059, г. Алматы Проспект Аль-Фараби, 13

Тел. (727) 311 11 41

Факс (727) 311 10 42

Горячая линия 8-800-080-53-33

E-mail: info@miele.kz

Internet: www.miele.kz

Другие страны СНГ

По всем вопросам приобретения дополнительных принадлежностей и расходных материалов, а также в случае необходимости сервисной поддержки, просим обращаться к продавцу, у которого Вы приобрели это изделие.

Внимание!

Условия гарантии в данных странах (в силу местного законодательства) могут быть иными. Уточнить условия гарантии можно у продавца.

Контактные данные продавцов в странах СНГ можно получить в контактном центре

ООО Миле СНГ

Тел. + 7 (495) 745 89 90

Факс + 7 (495) 745 89 84

E-mail: info@miele.ru

Miele

Производитель:

Миле & Ци. КГ, Карл-Миле-Штрассе, 29, 33332 Гютерсло, Германия
Miele & Cie. KG, Carl-Miele-Straße 29, 33332 Gütersloh, Deutschland

Изготовлено на заводе:

Миле & Ци. КГ, Карл-Миле-Штрассе, 29, 33332 Гютерсло, Германия
Miele & Cie. KG, Carl-Miele-Straße 29, 33332 Gütersloh, Deutschland

Импортёры:

ООО Миле СНГ
Российская Федерация и страны СНГ
125284 Москва,
Ленинградский пр-т, д. 31а, стр. 1
Телефон: (495) 745 8990
8 800 200 2900
Телефакс: (495) 745 8984

Internet: www.miele.ru
E-mail: info@miele.ru

ТОО Миле
Казахстан
050059, г. Алматы
Проспект Аль-Фараби, 13
Тел. (727) 311 11 41
8-800-080-53-33
Факс (727) 311 10 42

ООО "Миле"
ул. Жилинская 48, 50А
01033 Киев, Украина
Телефон: + 38 (044) 496 0300
Телефакс: + 38 (044) 494 2285

Internet: www.miele.ua
E-mail: info@miele.ua



www.miele-shop.com

EAC

WKR 570 WPS

ru-RU, UA, KZ

M.-Nr. 09 845 410 / 06