



AMS8000I

RU Инструкция по эксплуатации



 **AEG**  
perfekt in form und funktion

## СОДЕРЖАНИЕ

1. СВЕДЕНИЯ ПО ТЕХНИКЕ БЕЗОПАСНОСТИ.....	3
2. УКАЗАНИЯ ПО БЕЗОПАСНОСТИ.....	4
3. ОПИСАНИЕ ИЗДЕЛИЯ.....	6
4. ПАНЕЛЬ УПРАВЛЕНИЯ.....	7
5. ТАБЛИЦА ПРОГРАММ.....	10
6. СЕРТИФИКАТ КОМПАНИИ ВУЛМАРК.....	13
7. ПОКАЗАТЕЛИ ПОТРЕБЛЕНИЯ.....	14
8. РЕЖИМЫ.....	15
9. ПАРАМЕТРЫ.....	16
10. ПЕРЕД ПЕРВЫМ ИСПОЛЬЗОВАНИЕМ.....	16
11. ЕЖЕДНЕВНОЕ ИСПОЛЬЗОВАНИЕ.....	16
12. ПОЛЕЗНЫЕ СОВЕТЫ.....	21
13. УХОД И ОЧИСТКА.....	22
14. ПОИСК И УСТРАНЕНИЕ НЕИСПРАВНОСТЕЙ.....	26
15. ТЕХНИЧЕСКИЕ ДАННЫЕ.....	29

## ДЛЯ ИДЕАЛЬНЫХ РЕЗУЛЬТАТОВ

Благодарим Вас за выбор данного изделия AEG. Оно будет безупречно служить Вам долгие годы – ведь мы создали его, призвав на помощь инновационные технологии, которые помогают облегчить жизнь и реализуют функции, которых не найдешь в обычных приборах. Потратьте несколько минут на чтение, чтобы получить от своей покупки максимум пользы.

**На нашем веб-сайте Вы сможете:**



Найти рекомендации по использованию изделий, руководства по эксплуатации, мастер устранения неисправностей, информацию о техническом обслуживании:

**[www.aeg.com](http://www.aeg.com)**



Зарегистрировать свое изделие для улучшения обслуживания:

**[www.registeraeg.com](http://www.registeraeg.com)**



Приобрести дополнительные принадлежности, расходные материалы и фирменные запасные части для своего прибора:

**[www.aeg.com/shop](http://www.aeg.com/shop)**

## ПОДДЕРЖКА ПОТРЕБИТЕЛЕЙ И СЕРВИСНОЕ ОБСЛУЖИВАНИЕ

Мы рекомендуем использовать оригинальные запчасти. При обращении в сервис-центр следует иметь под рукой следующую информацию: модель, код изделия (PNC), серийный номер. Данная информация находится на табличке с техническими данными.



Внимание / Важные сведения по технике безопасности.



Общая информация и рекомендации



Информация по охране окружающей среды

Право на изменения сохраняется.

## 1. СВЕДЕНИЯ ПО ТЕХНИКЕ БЕЗОПАСНОСТИ

Перед установкой и эксплуатацией прибора внимательно ознакомьтесь с приложенным руководством. Производитель не несет ответственность за травмы и повреждения, полученные/вызванные неправильной установкой и эксплуатацией. Позаботьтесь о том, чтобы данное руководство было у Вас под рукой на протяжении всего срока службы прибора.

### 1.1 Безопасность детей и лиц с ограниченными возможностями

- Данный прибор может эксплуатироваться детьми старше 8 лет и лицами с ограниченными физическими, сенсорными или умственными способностями и с недостаточным опытом или знаниями только при условии нахождения под присмотром лица, отвечающего за их безопасность, или после получения соответствующих инструкций, позволяющих им безопасно эксплуатировать электроприбор и дающих им представление об опасности, сопряженной с его эксплуатацией.
- Не позволяйте детям играть с прибором.
- Храните все упаковочные материалы вне досягаемости детей.
- Храните все средства для стирки вне досягаемости детей.
- Не подпускайте детей и домашних животных к прибору, когда его дверца открыта.
- Очистка и доступное пользователю техническое обслуживание не должно производиться детьми без присмотра.

### 1.2 Общие правила техники безопасности

- Не изменяйте параметры данного прибора.

- Соблюдайте максимально допустимую загрузку в 6.5 кг (см. Главу «Таблица программ»).
- Рабочее давление воды (минимальное и максимальное) должно находиться в пределах 0,5 бар (0,05 МПа) и 8 бар (0,8 МПа).
- Вентиляционные отверстия в днище (если они предусмотрены конструкцией) не должны перекрываться ковровым покрытием.
- При подключении прибора к водопроводу должны использоваться новые поставляемые с ним комплекты шлангов. Использовать старые комплекты шлангов нельзя.
- В случае повреждения шнура питания во избежание несчастного случая он должен быть заменен изготовителем, авторизованным сервисным центром или специалистом с равнозначной квалификацией.
- Перед выполнением операций по чистке и уходу выключите прибор и извлеките вилку сетевого шнура из розетки.
- Не используйте для очистки прибора подаваемую под давлением воду или пар.
- Протирайте прибор мягкой влажной тряпкой. Используйте только нейтральные моющие средства. Не используйте абразивные средства, царапающие губки, растворители или металлические предметы.

## 2. УКАЗАНИЯ ПО БЕЗОПАСНОСТИ

### 2.1 Установка

- Удалите всю упаковку и вывинтите транспортировочные болты.
- Сохраните транспортировочные болты. Перед следующим перемещением прибора Вам будет необходимо заблокировать барабан.
- Прибор имеет большой вес: не забывайте о мерах предосторожности при его перемещении. Обязательно используйте защитные перчатки.
- Не устанавливайте и не подключайте прибор, если он имеет повреждения.
- Следуйте приложенным к прибору инструкциям по его установке.
- Не устанавливайте и не эксплуатируйте прибор в помещениях с температурой ниже 0°C или в местах, где он может оказаться под действием атмосферных условий.

- Убедитесь, что пол на месте установки прибора ровный, прочный, чистый и не боится нагрева.
- Не устанавливайте прибор там, где его дверцу будет невозможно полностью открыть.
- Убедитесь, что между днищем прибора и полом имеется достаточная вентиляция.
- Для обеспечения необходимого пространства между прибором и ковровым покрытием отрегулируйте высоту ножек прибора.

## 2.2 Подключение к электросети

- Прибор должен быть заземлен.
- Включайте прибор только в установленную надлежащим образом электророзетку с защитным контактом.
- Убедитесь, что параметры электропитания, указанные на табличке с техническими данными, соответствуют параметрам электросети. В противном случае вызовите электрика.
- Не пользуйтесь тройниками и удлинителями.
- Следите за тем, чтобы не повредить вилку и сетевой кабель. В случае необходимости замены сетевого шнура она должна быть выполнена нашим авторизованным сервисным центром.
- Вставляйте вилку сетевого кабеля в розетку только во конце установки прибора. Убедитесь, что после установки имеется доступ к вилке.
- Не беритесь за кабель электропитания или за его вилку мокрыми руками.
- Для отключения прибора от электросети не тяните за кабель электропитания. Всегда беритесь за саму вилку.
- Только для Великобритании и Ирландии: Прибор оснащен вилкой, рассчитанной на ток 13 А. При замене предохранителя в вилке электропитания следует использовать предохранитель 13 А ASTA (BS 1362).

- Данный прибор соответствует директивам Е.Е.С.

## 2.3 Подключение к водопроводу

- Следите за тем, чтобы не повредить шланги для воды.
- Перед подключением прибора к новым или давно не использовавшимся трубам дайте воде стечь, пока она не станет чистой.
- Перед первым использованием прибора убедитесь в отсутствии протечек.

## 2.4 Эксплуатация



### ВНИМАНИЕ!

Существует риск травмы, поражения электрическим током, пожара, получения ожогов или повреждения прибора.

- Используйте прибор только в жилых помещениях.
- Следуйте правилам по безопасному обращению, приведенным на упаковке моющего средства.
- Не кладите на прибор, рядом с ним или внутрь него легковоспламеняющиеся материалы или изделия, пропитанные легковоспламеняющимися веществами.
- Удостоверьтесь, что из белья извлечены все металлические предметы.
- Не помещайте под прибор контейнер для сбора воды на случай возможной ее протечки. Чтобы узнать, какие дополнительные принадлежности могут использоваться с Вашим прибором, обратитесь в авторизованный сервисный центр.
- Не прикасайтесь к стеклянной части дверцы во время работы программы. Дверца может быть горячей.

## 2.5 Утилизация



### **ВНИМАНИЕ!**

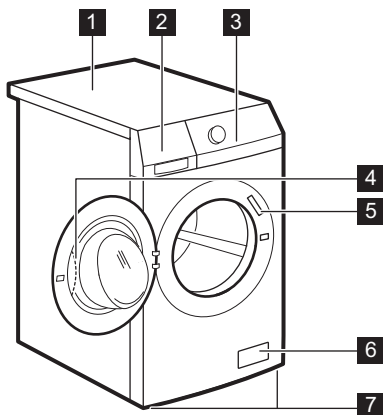
Существует опасность травмы или удушья.

- Отключите прибор от электросети.

- Отрежьте и утилизируйте кабель электропитания.
- Удалите защелку дверцы, чтобы предотвратить риск ее заперения при попадании внутрь прибора детей и домашних животных.

## 3. ОПИСАНИЕ ИЗДЕЛИЯ

### 3.1 Обзор прибора



- 1 Верхняя панель
- 2 Дозатор моющего средства
- 3 Панель управления
- 4 Ручка дверцы
- 5 Табличка с техническими данными
- 6 Фильтр сливного насоса
- 7 Ножки для выравнивания прибора

### 3.2 Набор крепежных накладок (4055171146)

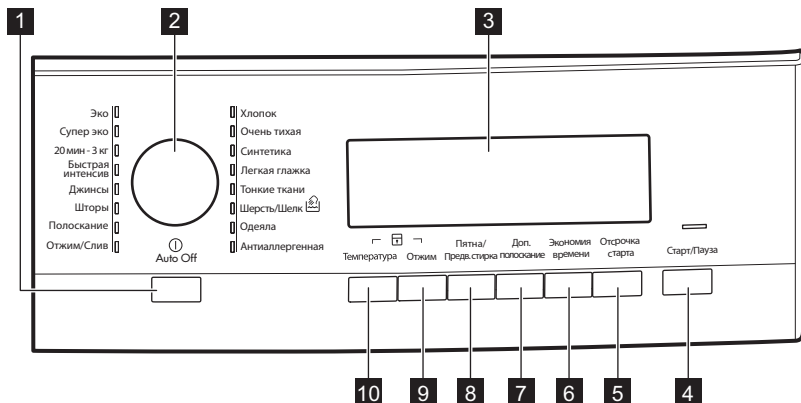
Имеется в продаже в ближайшем авторизованном магазине.

При установке прибора на цоколе закрепите прибор крепежными накладками.

Внимательно прочитайте инструкцию, прилагаемую к комплекту.

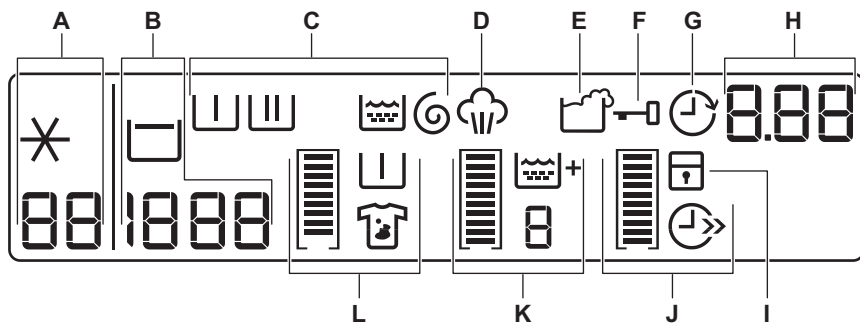
## 4. ПАНЕЛЬ УПРАВЛЕНИЯ

### 4.1 Описание панели управления






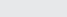
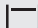
- |   |  |
|---|--|
| <p><b>1</b> Кнопка «Вкл/Выкл» (Auto Off)</p> <p><b>2</b> Селектор программ</p> <p><b>3</b> Дисплей</p> <p><b>4</b> Кнопка Пуск/Пауза (Старт/Пауза)</p> <p><b>5</b> Кнопка «Отсрочка пуска» (Отсрочка старта)</p> <p><b>6</b> Кнопка экономии времени (Экономия времени)</p> <p><b>7</b> Кнопка «Дополнительное полоскание» (Доп.полоскание)</p> | <p><b>8</b> Кнопка «Выведение пятен/Предварительная стирка» (Пятна/Предварит.стирка)</p> <p><b>9</b> Кнопка снижения скорости отжима (Отжим)</p> <p><b>10</b> Кнопка температуры (Температура)</p> |
|---|--|

### 4.2 Дисплей








Дисплей используется для отображения следующих сведений:


A		Температура выбранной программы
		Холодная вода


B		Скорость отжима заданной программы
		Символ «Без отжима» <sup>1)</sup>
		Символ остановки с водой в баке

1) Только в случае использования программы «ОТЖИМ/СЛИВ».

C	<b>Символы этапов</b>	
	При выборе программы на дисплее отображаются символы всех этапов выбранной программы.	
	При запуске программы на дисплее мигает только символ текущего этапа программы.	
	По завершении программы на дисплее остается символ последнего этапа программы.	
		Этап предварительной стирки
	Этап стирки	
	Этап полосканий	
	Этап отжима	

D		Индикатор пара загорается при выборе программы обработки паром.
---	---	---

E		Значок передозировки средства для стирки появляется в конце этапа, если прибор определяет, что было использовано слишком много средства для стирки.
---	---	---

F		Если отображается этот символ, дверцу прибора открыть невозможно. Дверцу можно открыть только после того, как этот символ погаснет.
		Если программа завершена, но символ по-прежнему светится: <ul style="list-style-type: none"> <li>• Была выбрана функция «Остановка с водой в баке».</li> <li>• В барабане есть вода.</li> </ul>

G		В случае выбора функции отсрочки пуска высвечивается символ отсрочки пуска.
---	---	---



		Время программы После запуска программы время работы программы уменьшается с шагом в одну минуту.
		Отсрочка пуска При нажатии на кнопку отсрочки пуска на дисплее отображается время отсрочки пуска.
Н		Коды неисправностей В случае неисправности прибора на дисплее отображается код неисправности. См. «Поиск и устранение неисправностей».
		Это сообщение отображается на дисплее в течение нескольких секунд если: <ul style="list-style-type: none"> <li>• выбранная функция несовместима с текущей программой стирки;</li> <li>• Вы пытаетесь изменить программу стирки в ходе ее выполнения;</li> </ul>
		выполнение программы завершено.

I		Если была включена функция «Защита от детей», на дисплее высвечивается этот символ.
---	--	---

### Графические полоски





		Пустой индикатор выполнения появляется только в том случае, если соответствующая функция применима к выбранной программе.
--	--	---

		Индикатор «наполняется» в соответствии с выбранными функциями.
--	--	--


		В случае неверного выбора сообщение <b>Err</b> («Ошибка») показывает, что данный выбор недоступен.
--	--	--

		Символ экономии времени высвечивается в случае, если была задана одна из следующих продолжительностей программы:
J		Сокращение времени цикла
		Очень быстрая стирка

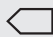
		В случае выбора дополнительного этапа полоскания высвечивается значок этой функции.
К		Числовое значение отражает общее число полосканий.
		Если было выбрано максимальное число полосканий, индикатор заполняется целиком.

	При включении данной функции высвечивается символ функции выведения пятен.
	В случае выбора предварительной стирки высвечивается значок этой функции.
<b>L</b>	
	При выборе какой-либо одной функции индикатор заполнен не полностью.
	При выборе обеих функций индикатор заполнен полностью.

## 5. ТАБЛИЦА ПРОГРАММ




Программа Диапазон температур	Максимальная загрузка Максимальная скорость отжима	Описание программы (Тип загрузки и степень загрязненности)
<b>Программы стирки</b>		
Хлопок 95°C – Холодная стирка	6.5 кг 1400 об/мин	<b>Белый и цветной хлопок.</b> Обычное и легкое загрязнение.
Очень тихая 95°C – Холодная стирка	6.5 кг	<b>Белый и цветной хлопок.</b> Обычное и легкое загрязнение. Данная программу исключает все этапы отжима, обеспечивая таким образом бесшумный цикл. Этот цикл завершает работу, не сливая воду из бака.
Синтетика 60°C – Холодная стирка	3 кг 1200 об/мин	<b>Изделия из синтетических или смесовых тканей.</b> Обычное загрязнение.
Легкая глажка <sup>1)</sup> 60°C – Холодная стирка	1.5 кг 800 об/мин	<b>Изделия из синтетической ткани, подлежащие щадящей стирке.</b> Обычная или небольшая загрязненность.
Тонкие ткани 40°C – Холодная стирка	3 кг 1200 об/мин	<b>Деликатные ткани, например, из акрила, вискозы и полиэстера.</b> Обычное загрязнение.
Шерсть/Шелк  40°C – Холодная стирка	2 кг 1200 об/мин	<b>Для шерстяных изделий, пригодных для машинной стирки, а также для шерстяных изделий, подлежащих ручной стирке, и изделий из деликатных тканей, имеющих на этикетке символ «Ручная стирка».<sup>2)</sup></b>



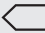
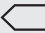
Программа Диапазон температур	Максимальная загрузка Максимальная скорость отжима	Описание программы (Тип загрузки и степень загрязненности)
Одеяла 60°C - 30°C	2 кг 800 об/мин	Специальная программа для стирки одного <b>одеяла из синтетики, стеганого или пухового одеяла, покрывала</b> и т.д.
Антиаллергенная 60°C	6.5 кг 1400	<b>Изделия из белого хлопка.</b> Данная программа удаляет микроорганизмы путем стирки при температуре 60°C и добавления дополнительного полоскания. Это делает стирку более эффективной.
Отжим/Слив <sup>3)</sup>	6.5 кг 1400 об/мин	Отжим белья и слива воды из барабана. <b>Все ткани.</b>
Полоскание Холодная стирка	6.5 кг 1400 об/мин	Полоскание и отжим белья. <b>Все ткани.</b>
Шторы 40°C – Холодная стирка	2 кг 800 об/мин	Особая программа для <b>штор.</b> Этап предварительной стирки включается автоматически. <sup>4)</sup>
Джинсы 60°C – Холодная стирка	6.5 кг 1200 об/мин	<b>Джинсовые и вязаные изделия</b>
Быстрая интенсив 60°C – 40°C	5 кг 1200 об/мин	<b>Программа для быстрой стирки изделий из белого и нелиняющего хлопка и смесовых тканей</b> слабой степени загрязненности.
20 мин - 3 кг 40°C – 30°C	3 кг 1200 об/мин	<b>Изделия из хлопка из синтетики, которые имеют легкую загрязненность</b> или были ношены только один раз.
Супер Есо 30°C – Холодная стирка	3 кг 1200 об/мин	<b>Смесовые ткани</b> (изделия из хлопка и синтетики). <sup>5)</sup>

Программа Диапазон температур	Максимальная загрузка Максимальная скорость отжима	Описание программы (Тип загрузки и степень загрязненности)
 Хлопок Eco <sup>6)</sup> 60°C - 40°C	6.5 кг 1400 об/мин	<b>Белый и нелиняющий цветной хлопок.</b> Обычное загрязнение. Энергопотребление при этом уменьшается, а продолжительность программы стирки увеличивается.

- 1) Этапы стирки и отжима выполняются бережнее, чтобы предотвратить образование складок на белье. Прибор выполнит несколько дополнительных полосканий.
- 2) В ходе этого цикла барабан медленно вращается, обеспечивая щадящую стирку. Может показаться, что барабан не вращается или вращается ненадлежащим образом. Такое поведение является для прибором нормальным.
- 3) Задайте скорость отжима. Удостоверьтесь, что она соответствует типу белья. При выборе параметра «Без отжима» доступен только этап слива.
- 4) Для того, чтобы просто прополоскать вещи, не добавляйте моющие средства на этапе предварительной стирки.
- 5) Эта программа предназначена для ежедневного использования и отличается наименьшим потреблением электроэнергии и воды при сохранении хороших результатов стирки.
- 6) Энергосберегающая программа для хлопка Программа с температурой 60°C и загрузкой 6.5 кг является эталонной программой для расчета данных, указанных на табличке энергопотребления в соответствии с кворстандартом ЕЕС 92/75. Выбор этой программы обеспечивает хорошие результаты стирки и уменьшает потребление электроэнергии. Продолжительность программы стирки при этом увеличивается.

### Совместимость программных функций

Программа			Пятна/ Предва рит.сти рка 1)	Доп.по лосани е 2)	Эконом ия времен и 3)	Отсроч ка старта
Хлопок	■	■	■	■	■	■
Очень тихая			■	■	■	■
Синтетика	■	■		■	■	■
Легкая глажка	■	■	■ <sup>4)</sup>	■	■	■
Тонкие ткани	■	■	■	■	■	■
Шерсть/Шелк 	■	■				■
Одеяла	■					■

Программа				Пятна/ Предва рит.сти рка 1)	Доп.по лосани е 2)	Эконом ия времен и 3)	Отсроч ка старта
Антиаллергенная	■		■	■	■		■
Отжим/Слив <sup>5)</sup>	■	■					■
Полоскание	■		■		■		■
Шторы	■		■		■		■
Джинсы	■		■	■ 4)	■ 6)		■
Быстрая интенсив	■		■				■
20 мин - 3 кг	■						■
Супер Есо	■		■		■		■
 Хлопок Есо	■		■	■	■	■ 7)	■

1) В случае использования жидкого средства для стирки выбирайте программу без функции «Предварительная стирка». Функция выведения пятен недоступна при температуре стирки менее 40°C.

2) При пониженной скорости отжима прибор производит ряд щадящих полосканий и короткий отжим.

3) При уменьшении продолжительности цикла рекомендуется уменьшить загрузку белья. Полная загрузка прибора возможна, однако качество стирки при этом будет снижено.

4) Доступна только функция предварительной стирки.

5) Задайте скорость отжима. Удостоверьтесь, что она соответствует типу белья. При выборе параметра «Без отжима» доступен только этап слива.

6) Функция «Дополнительное полоскание» будет добавлена автоматически.

7) Эти программы позволяют выбрать только уменьшенную продолжительность.

## 6. СЕРТИФИКАТ КОМПАНИИ ВУЛМАРК



Компания Вулмарк разрешила применять используемую в данной машине программу для стирки шерстяных вещей к изделиям компании Вулмарк, пригодным для

машинной стирки, при условии, что стирка соответствующих предметов одежды будет выполняться в соответствии с инструкциями на этикетках к этой одежде и указаниями изготовителя данной стиральной машины M1027

Символ Woolmark является сертификационным товарным знаком в Великобритании, Ирландии, Гонконге и Индии.

## 7. ПОКАЗАТЕЛИ ПОТРЕБЛЕНИЯ



Приведенные в таблице данные являются ориентировочными. Они могут меняться в зависимости от количества и типа белья, температуры воды и окружающей температуры.



При запуске программы на дисплее отображается продолжительность программы с учетом максимальной загрузки. В ходе этапа стирки продолжительность программы вычисляется автоматически; она может значительно уменьшиться, если загрузка ниже максимальной (например, для программы Хлопок 60°C при максимальной загрузке в 6.5 продолжительность программы превышает 2 часа, в то время как при фактической загрузке в 1 кг продолжительность программы не превысит одного часа). В то время как прибор вычисляет фактическую продолжительность программы, на дисплее мигает точка.

Программы	Загрузка (кг)	Потребление электроэнергии (кВт·ч)	Потребление воды (в литрах)	Приблизительная продолжительность программы (в минутах)
Хлопок 60°C	6.5	1.15	62	166
«Энергосберегающая программа для хлопка» при 60°C <sup>1)</sup>	6.5	0.81	52	190
Хлопок 40°C	6.5	0.75	62	165
Синтетика 40°C	3	0.45	45	110
Деликатные ткани, 40°C	3	0.6	62	91
Шерсть / Ручная стирка 30°C	2	0.25	50	58

<sup>1)</sup> «Энергосберегающая программа для хлопка» при 60°C и загрузке 6.5 кг является эталонной программой для расчета данных, указанных на табличке энергопотребления в соответствии с евростандартом ЕЕС 92/75.

В отключенном состоянии (Вт)	При оставлении во включенном состоянии (Вт)
0,05	0,05
Информация, приведенная в таблице выше, соответствует постановлению еврокомиссии ЕС 1015/2010 о введении в действие директивы 2009/125/ЕС.	

## 8. РЕЖИМЫ

### 8.1 Старт/Пауза

Для запуска или приостановки программы нажмите на кнопку Старт/Пауза.

### 8.2 Отсрочка старта


С помощью этой функции можно отложить запуск программы на срок от 30 минут до 20 часов.

На дисплее отображается соответствующий индикатор.

### 8.3 Экономия времени

С помощью этой функции можно уменьшить продолжительность программы.

- Одно нажатие на данную кнопку устанавливает режим «Сокращенное время стирки» для белья, которое носили один день.
- Два нажатия на данную кнопку устанавливает режим «Очень быстрая стирка» для белья, которое практически не загрязнено.

 Некоторые программы позволяют выбрать только одну из этих двух функций.

### 8.4 Доп.полосание

С помощью этой функции можно добавить в программу стирки фазу дополнительного полоскания.

Используйте данную функцию в случае аллергии на средства для стирки или если вода в вашем регионе отличается мягкостью.


Загорится соответствующий индикатор.


### 8.5 Пятна/Предварит.стирка

Нажмите на данную кнопку для добавления к программе стирки этапа выведения пятен и/или этапа предварительной стирки.


Нажимайте на кнопку нужное количество раз, чтобы включить одну

или обе функции. На дисплее высветится соответствующий символ и индикаторная полоска.

- **Удаление пятен:** Выбирайте эту функцию при стирке белья со стойкими пятнами. Выбрав данную функцию, добавьте в отделение  средство для выведения пятен. Данная функция увеличивает продолжительность стирки.

 Эта функция недоступна при температуре стирки ниже 40°C.


- **Предварительная стирка:** Функция используется для добавления к этапу стирки этапа предварительной стирки. Функцию рекомендуется использовать в случае высокой степени загрязненности белья.

 Выбор этой функции увеличивает продолжительность программы.

### 8.6 Отжим

Используйте эту кнопку:

- Для уменьшения максимальной скорости этапа отжима, заданной в самой программе.

 На дисплее отображается только набор скоростей отжима, доступных для выбранной пользователем программы стирки.

- Отключение этапа отжима.
- Включения функции **Ост. полоскания.** Выбирайте данную функцию для предотвращения образования складок на ткани. При этом по завершении программы прибор не сливает воду.

## 8.7 Температура

Воспользуйтесь данной кнопкой для изменения температуры по

умолчанию. Когда на дисплее отображается **X** и **-**, это означает, что прибор не будет подогревать воду.

## 9. ПАРАМЕТРЫ

### 9.1 Звуковая сигнализация

Звуковые сигналы подаются в следующих случаях:

- при включении прибора;
- при выключении прибора;
- при нажатии на кнопки;
- работа программы завершена;
- в случае неисправности прибора.

Чтобы **включить/отключить** звуковые сигналы, одновременно нажмите и удерживайте Пятна/Предварит.стирка и Доп.полоскание в течение 6 секунд.




При обнаружении неисправности звуковые сигналы будут подаваться даже в случае их отключения.

### 9.2 Защита от детей

С помощью этой функции можно заблокировать панель управления от детей.

- Чтобы **включить/выключить** эту функцию, одновременно нажмите и

удерживайте Температура и Отжим до тех пор, пока **не загорится/отключится** индикатор .

Можно включить эту функцию:

- После нажатия Старт/Пауза: селектор программ и функций блокируются.
- До нажатия кнопки Старт/Пауза: в этом случае прибор будет нельзя запустить.

### 9.3 Постоянное дополнительное полоскание

С помощью этой функции можно включить постоянное дополнительное полоскание при установке новой программы.

- Чтобы **включить/выключить** эту функцию, одновременно нажмите и удерживайте Экономия времени и Отсрочка старта до тех пор, пока **не загорится/отключится** индикатор Доп.полоскание.

## 10. ПЕРЕД ПЕРВЫМ ИСПОЛЬЗОВАНИЕМ

1. Залейте 2 литра воды в отсек моющего средства для этапа стирки.  
При этом активируется система слива.
2. Поместите небольшое количество моющего средства в отсек для этапа стирки.

3. Не загружая в прибор одежды, выберите и запустите программу для стирки изделий из хлопка на максимальной температуре.

Эта процедура удалит из барабана и бака любые загрязнения.

## 11. ЕЖЕДНЕВНОЕ ИСПОЛЬЗОВАНИЕ



**ВНИМАНИЕ!**  
См. Главы, содержащие Сведения по технике безопасности.

### 11.1 Включение прибора

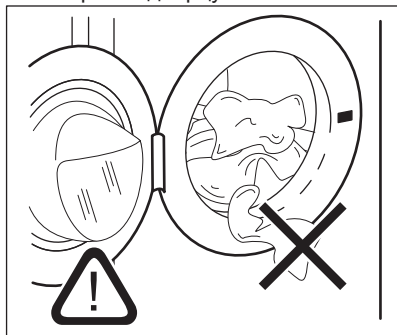
1. Откройте вентиль подачи воды.
2. Вставьте вилку сетевого кабеля в розетку.



3. Включите прибор нажатием на кнопку Auto Off.  
Прозвучит короткий звуковой сигнал.

## 11.2 Загрузка белья

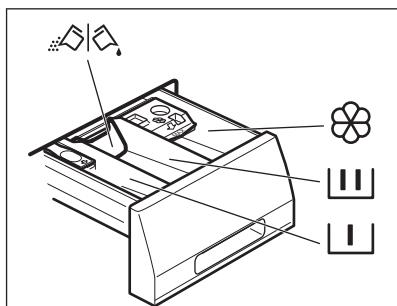
1. Откройте дверцу прибора.
  2. Поместите белье в барабан по одной вещи за раз.
  3. Перед загрузкой встряхните каждое загружаемое изделие.
- Не превышайте норму загрузки при укладке белья в барабан.
4. Закройте дверцу.



**ОСТОРОЖНО!**

Убедитесь, что белье не зажато между уплотнением и дверцей. Это может привести к протечке или повреждению белья.

## 11.3 Добавление средства для стирки и добавок



Отделение для моющего средства, используемого на этапе предварительной стирки, замачивания или выведения пятен.



Отделение средства для стирки, используемого на этапе стирки.



Отделение для жидких добавок (кондиционера для тканей, средства для подкрахмаливания). Максимально допустимый уровень для жидких добавок.

**MAX**



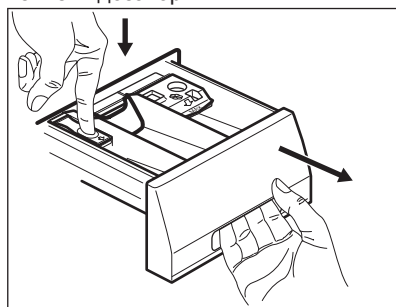
Заслонка для порошкового или жидкого средства для стирки.



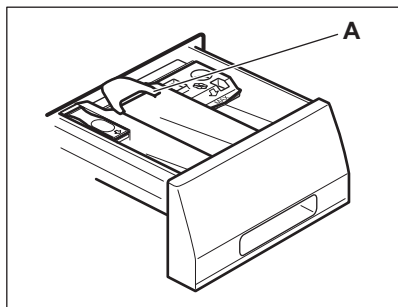
Всегда следуйте инструкциям, приведенным на упаковке средств для стирки.

## 11.4 Проверьте правильность положения заслонки

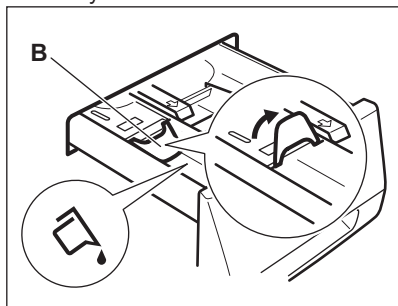
1. Потяните дозатор моющих средств на себя до упора.
2. Нажмите на защелку, чтобы извлечь дозатор.



3. Для использования порошкового моющего средства установите заслонку в верхнее положение.



4. Для использования жидкого моющего средства установите заслонку в нижнее положение.



**Если заслонка установлена в НИЖНЕЕ положение:**

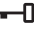
- Не используйте гелеобразные или густые жидкие средства для стирки.
  - Не добавляйте жидкого моющего средства выше предельного уровня, указанного на заслонке.
  - Не используйте этап предварительной стирки.
  - Не используйте функцию задержки пуска.
5. Отмерьте количество средства для стирки и кондиционера для ткани.
6. Осторожно закройте дозатор средства для стирки.

Убедитесь, что заслонка не препятствует закрыванию ящичка.

## 11.5 Выбор программы

1. Поверните селектор программ. При этом загорится индикатор соответствующей программы. Красный индикатор кнопки Старт/Пауза замигает. На дисплее отобразится температура по умолчанию, скорость отжима и пустые индикаторы доступных дополнительных функций.
2. Для изменения температуры или скорости отжима нажмите на соответствующие кнопки.
3. Выберите функции из списка доступных для данной программы функций.

## 11.6 Запуск программы без отсрочки пуска

Нажмите на кнопку Старт/Пауза для запуска программы. Соответствующий индикатор перестанет мигать и загорится постоянным светом. На дисплее замигает индикатор текущего этапа. Начнется выполнение программы; дверца будет заблокирована. На дисплее отобразится индикатор .



В ходе набора прибором воды на короткое время может включиться сливной насос.


## 11.7 Запуск программы с отсрочкой пуска

1. Нажимайте на кнопку Отсрочка старта до тех пор, пока на дисплее не отобразится нужное количество часов отсрочки. Загорится соответствующий индикатор.
2. Нажмите на кнопку Старт/Пауза. Прибор начнет выполнение обратного отсчета времени, оставшегося до пуска. После завершения обратного отсчета произойдет автоматический запуск программы.

**i** Перед нажатием на кнопку Старт/Пауза, запускающей прибор, можно отменить или изменить время отсрочки пуска.

## 11.8 Отмена отсрочки пуска

Для отмены отсрочки пуска:

1. Нажмите на кнопку Старт/Пауза, чтобы перевести прибор в режим паузы.  
Замигает соответствующий индикатор.
2. Нажимайте на кнопку Отсрочка старта, пока на дисплее не появится .
3. Вновь нажмите на кнопку Старт/Пауза для немедленного запуска программы.

## 11.9 Поведение прибора

**i** Примерно через 15 минут после запуска программы:

- Прибор автоматически регулирует время цикла в зависимости от типа загруженного белья для обеспечения максимального качества стирки в течение минимального периода времени.
- На дисплее отображается новое заданное значение времени.

## 11.10 Отмена программы

1. Для отмены программы и выключения прибора нажмите на кнопку Auto Off.
2. Для включения прибора снова нажмите на кнопку Auto Off.  
Теперь можно выбрать новую программу стирки.

**i** Перед запуском новой программы прибор производит слив воды. Убедитесь, что средство для стирки все еще находится в дозаторе моющих средств; в противном случае добавьте средство для стирки.

## 11.11 Прерывание программы и изменение какой-либо функции


Допускается изменение только ограниченного ряда функций до того, как они будут запущены.

1. Нажмите на кнопку Старт/Пауза. Замигает соответствующий индикатор.
2. Измените выбранную ранее функцию.
3. Снова нажмите на кнопку Старт/Пауза.

Выполнение программы будет продолжено.

## 11.12 Открывание дверцы при работе функции отсрочки пуска

Во время выполнения программы дверца остается заблокированной. Чтобы открыть дверцу прибора:


1. Нажмите на кнопку Старт/Пауза. Индикация блокировки дверцы  пропадет с дисплея.
2. Откройте дверцу прибора.
3. Закройте дверцу и нажмите на кнопку Старт/Пауза.  
Продолжится выполнение функции отсрочки пуска.

## 11.13 Открывание дверцы в ходе выполнения программы



### ОСТОРОЖНО!

Если значение температуры или уровень воды в барабане слишком высок, индикация



блокировки дверцы  не пропадет с дисплея, и дверцу нельзя будет открыть.

Для открывания дверцы выполните следующие действия:

1. Нажмите кнопку Auto Off на несколько секунд, чтобы отключить прибор.
2. Подождите несколько минут, а затем осторожно откройте дверцу.
3. Закройте дверцу прибора.
4. Включите прибор и снова задайте программу.

## 11.14 Окончание цикла

После завершения работы программы прибор автоматически останавливается. Выдается звуковой сигнал (если он включен).

Индикация блокировки дверцы  пропадает с дисплея; высвечивается .

Индикатор кнопки Старт/Пауза гаснет.

1. Выключите прибор нажатием на кнопку Auto Off.

Через пять минут после окончания программы стирки функция энергопотребления автоматически выключит прибор.



При повторном включении прибора на дисплее отображается последняя выбранная программа. Для выбора новой программы стирки поверните селектор программ.

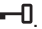
2. Выньте белье из прибора.
3. Убедитесь, что барабан пуст.

4. Оставьте дверцу приоткрытой для предотвращения образования плесени и неприятных запахов.
5. Закройте водопроводный вентиль.

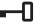
## 11.15 Слив воды после завершения цикла

**Программа стирки завершена, но в барабане осталась вода.:**

Барабан регулярно совершает вращения для предотвращения образования складок на белье.

Включен индикатор дверцы . Дверца остается заблокированной.

Чтобы открыть дверцу, необходимо слить воду.

1. При необходимости понизьте скорость отжима.
2. Нажмите на кнопку Старт/Пауза. Прибор произведет слив воды и отжим.
3. По окончании программы индикатор блокировки дверцы  погаснет, дверцу можно будет открыть.
4. Нажмите и удерживайте Auto Off в течение нескольких секунд для выключения прибора.



Прибор автоматически произведет слив воды и отжим приблизительно через 18 часов.

## 11.16 Функция АВТООТКЛЮЧЕНИЕ

Функция АВТООТКЛЮЧЕНИЕ автоматически выключает прибор для снижения потребления электроэнергии, если:

- Прибор не используется в течение пяти минут после нажатия на кнопку Старт/Пауза. Нажмите на кнопку Auto Off, чтобы включить прибор вновь.
- Спустя пять минут после окончания программы стирки. Нажмите на кнопку Auto Off, чтобы включить прибор вновь. На дисплее отображается конец последней заданной программы.

Для выбора новой программы стирки поверните селектор программ.

## 12. ПОЛЕЗНЫЕ СОВЕТЫ



### ВНИМАНИЕ!

См. Главы, содержащие Сведения по технике безопасности.

### 12.1 Загрузка белья

- Разделите белье на: белое белье, цветное белье, синтетику, тонкое деликатное белье и изделия из шерсти.
- Следуйте инструкциям, приведенным на ярлыках вещей с информацией по уходу за ними.
- Не стирайте одновременно белое и цветное белье.
- Некоторые цветные вещи могут обесцвечиваться при первой стирке. Рекомендуется стирать их отдельно при первой стирке.
- Застегните наволочки, закройте молнии, зацепите крючки, зашелкните кнопки. Завяжите ремешки.
- Выньте из карманов все их содержимое и расправьте вещи.
- Выверните многослойные изделия, изделия из шерсти и вещи с аппликациями.
- Выведите стойкие пятна.
- При помощи специального средства для стирки отстирайте сильно загрязненные места.
- Соблюдайте осторожность при обращении с занавесками. Удалите крючки или поместите занавески в мешок для стирки или наволочку.
- Не стирайте в приборе белье с необработанными краями или с разрезами. Помещайте небольшие вещи и деликатные вещи (например, бюстгалтеры с косточками, ремни, колготки и т.д.) в мешок для стирки.
- При крайне малой загрузке на этапе отжима возможен дисбаланс. В этом случае вручную распределите вещи в барабане и снова запустите этап отжима.

### 12.2 Стойкие пятна

Вода и средство для стирки могут не справиться с некоторыми пятнами.

Такие загрязнения рекомендуется удалять до загрузки одежды в прибор.

В продаже имеются специализированные средства для выведения пятен. Используйте пятновыводители, подходящие к конкретному типу пятен и ткани.

### 12.3 Средства для стирки и добавки

- Используйте только средства для стирки и добавки, предназначенные специально для стиральных машин:
  - стиральные порошки для всех типов тканей,
  - стиральные порошки для изделий из деликатных тканей (макс. температура 40°C) и шерсти,
  - жидкие моющие средства, предпочтительные для низкотемпературных программ стирки (макс. температура 60°C) для всех типов тканей или специально предназначенные для стирки только шерстяных изделий.
- Не смешивайте разные средства для стирки.
- В целях сохранения окружающей среды не используйте средства для стирки в количествах, превышающих необходимые.
- Следуйте инструкциям, приведенным на упаковке данных средств.
- Выбирайте средства, подходящие для типа и цвета конкретной ткани, температуры программы стирки и уровня загрязненности.
- Если в приборе отсутствует дозатор средства для стирки с заслонкой, добавляйте жидкие

средства для стирки при помощи дозирующего шарика (поставляемого производителем средства для стирки).

## 12.4 Рекомендации по экологичному использованию

- при стирке белья обычной загрязненности выбирайте программу стирки, не включающую цикл предварительной стирки;
- всегда запускайте программу стирки при максимальной загрузке белья;
- при необходимости используйте пятновыводитель и выбирайте программу с более низкой температурой стирки;
- для того, чтобы правильно выбрать нужное количество средства для

стирки, узнайте, какова жесткость воды в Вашей водопроводной сети.

## 12.5 Жесткость воды

Если вода в Вашем регионе имеет высокую или среднюю жесткость, рекомендуется использовать предназначенные для стиральных машин смягчители для воды. В регионах, где вода имеет низкую жесткость, использование смягчителя для воды не требуется.

Чтобы узнать уровень жесткости воды в Вашем регионе обратитесь местную службу контроля водоснабжения.

Используйте нужное количество смягчителя воды. Следуйте инструкциям, приведенным на упаковке данных средств.

# 13. УХОД И ОЧИСТКА



### ВНИМАНИЕ!

См. Главы, содержащие Сведения по технике безопасности.

## 13.1 Очистка наружных поверхностей

Для очистки прибора используйте только теплую воду с мылом. Насухо вытрите все поверхности.



### ОСТОРОЖНО!

Не используйте составы на основе спирта, растворителей или химических веществ.

## 13.2 Удаление накипи

Если вода в Вашем регионе имеет высокую или среднюю жесткость, рекомендуется использовать предназначенные для стиральных машин смягчители для воды.

Регулярно проверяйте состояние барабана, во избежание образования накипи и частичек ржавчины.

Для удаления частиц ржавчины используйте только специальные средства для стиральной машины. Данную операцию следует производить отдельно от стирки белья.



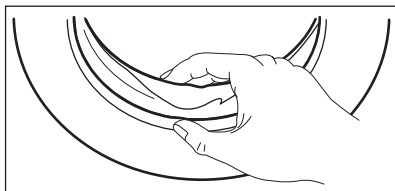
Всегда следуйте инструкциям, приведенным на упаковке данных средств.

## 13.3 «Профилактическая стирка»

При использовании программ стирки при низкой температуре в барабане могут задерживаться остатки средства для стирки. Регулярно проводите профилактическую стирку. Для этого:

- Выньте белье из барабана.
- Выберите программу стирки хлопка с максимальной температурой с небольшим количеством моющего средства.

### 13.4 Уплотнитель дверцы



Регулярно проверяйте состояние уплотнителя и удаляйте все предметы с его внутренней стороны.

### 13.5 Чистка барабана

Регулярно проверяйте состояние барабана, во избежание образования

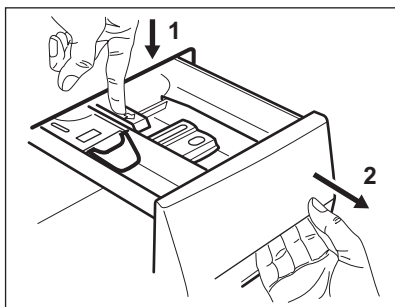
накипи и частичек ржавчины. Для удаления частичек ржавчины используйте только специальные средства.

Выполните следующие рекомендации:

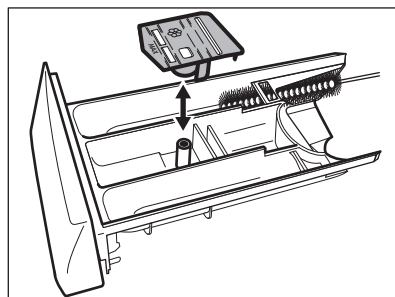
1. Очистите барабан с помощью специального средства для чистки предметов из нержавеющей стали.
2. Запустите программу для стирки изделий из хлопчатобумажной ткани при максимальной температуре с использованием небольшого количества моющего средства.

### 13.6 Очистка дозатора моющего средства

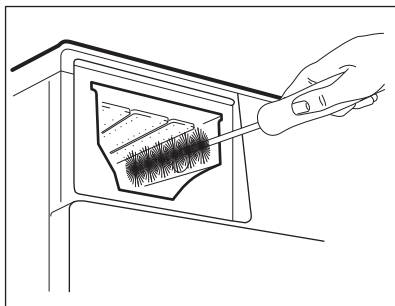
1.



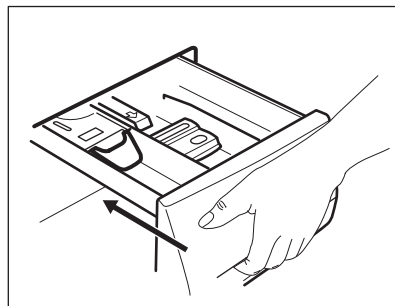
2.



3.



4.



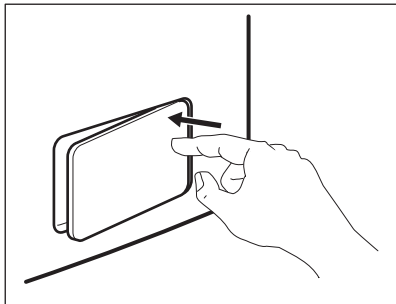
## 13.7 Чистка фильтра сливного насоса



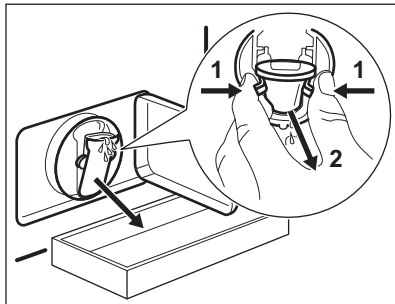
### ВНИМАНИЕ!

Не производите очистку сливного фильтра, если в приборе находится горячая вода.

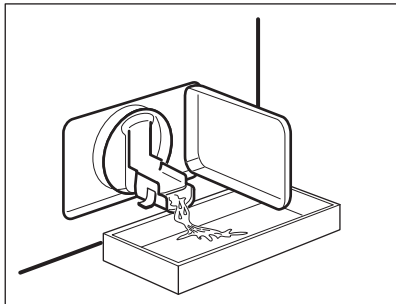
1.



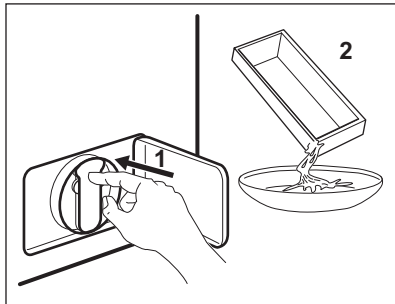
2.



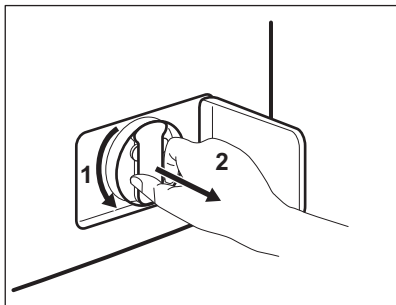
3.



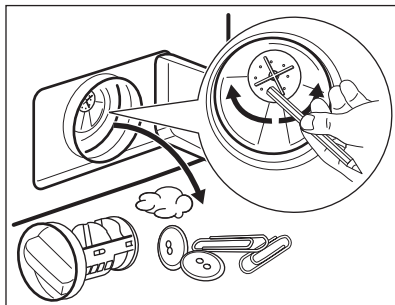
4.



5.

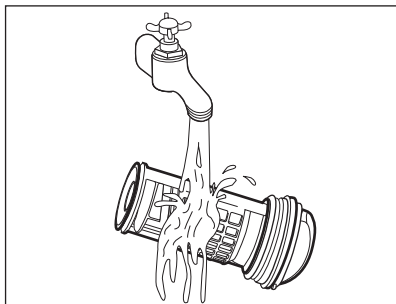


6.

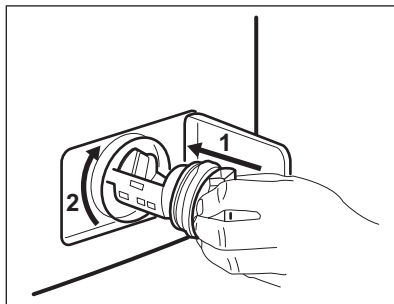




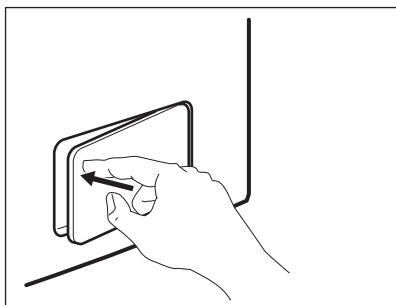
7.



8.

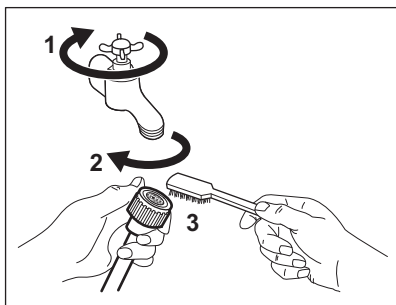


9.

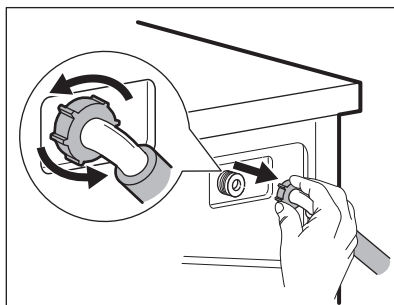


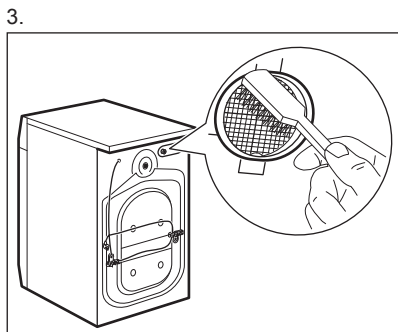
### 13.8 Очистка наливного шланга и фильтра клапана

1.



2.





### 13.9 Экстренный слив

В результате неисправности прибор может быть не в состоянии произвести слив воды.

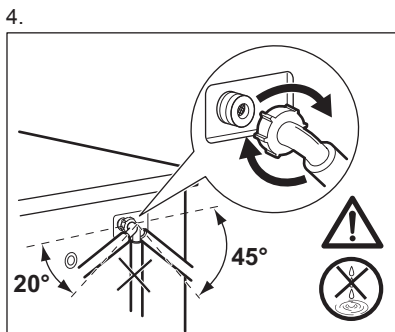
В этом случае выполните действия с (1) по (9), описанные в Главе «Очистка сливного фильтра». При необходимости очистите насос.

После выполнения операций экстренного слива воды необходимо повторно включить систему слива:

1. После выполнения операций экстренного слива воды необходимо повторно включить систему слива: Залейте 2 литра воды в отсек дозатора моющего средства для основной стирки.
2. Запустите программу, чтобы слить воду.

### 13.10 Меры против замерзания

Если прибор установлен в месте, где температура может опускаться ниже



0°С, удалите из наливного шланга и сливного насоса оставшуюся там воду.

1. Выньте вилку сетевого кабеля из розетки.
2. Закройте водопроводный вентиль.
3. Поместите оба конца наливного шланга в контейнер и дайте воде вытечь из шланга.
4. Слейте воду из сливного насоса. См. операции, выполняемые для экстренного слива воды
5. После слива воды из сливного насоса подключите наливной шланг.



#### ВНИМАНИЕ!

Перед тем, как вновь использовать прибор, убедитесь, что температура превышает 0°С. Производитель не несет ответственность за ущерб, вызванный воздействием низких температур.

## 14. ПОИСК И УСТРАНЕНИЕ НЕИСПРАВНОСТЕЙ



#### ВНИМАНИЕ!

См. Главы, содержащие Сведения по технике безопасности.

### 14.1 Введение

Прибор не запускается или останавливается во время работы.

Сначала попытайтесь найти решение проблемы (см. Таблицу). Если решение не найдено, обратитесь в авторизованный сервисный центр.

**В случае ряда проблем прибором могут выдаваться звуковые сигналы, а на дисплее - высвечиваться коды ошибок:**

- **E10** - В прибор не поступает как следует вода.
- **E20** - Прибор не сливает воду.
- **E40** - Дверца прибора открыта или не закрыта как следует. Пожалуйста, проверьте дверцу!
- **EHO** - Нестабильная работа электросети. Дождитесь стабилизации электросети.
- **EFO** - Сработала система защиты от перелива. Отключите прибор и

закройте кран подачи воды. Обратитесь в авторизованный сервисный центр.



**ВНИМАНИЕ!**

Перед выполнением проверки выключите прибор.

## 14.2 Возможные неисправности

Неисправность	Возможное решение
Программа не запускается.	Убедитесь, что вилка сетевого шнура вставлена в розетку электропитания.
	Убедитесь, что дверца прибора закрыта.
	Убедитесь, что предохранитель на электрощите не поврежден.
	Убедитесь, что кнопка «Пуск/Пауза» была нажата.
	Если задана функция «Отсрочка пуска», отмените отсрочку или дождитесь окончания обратного отсчета.
	Отключите функцию «Защита от детей», если она включена.
В прибор не поступает как следует вода.	Убедитесь, что водопроводный кран открыт.
	Убедитесь, что давление в водопроводной сети не понижено. Для получения сведений об этом обратитесь в местную службу водоснабжения.
	Убедитесь, что водопроводный кран не засорен.
	Убедитесь, что фильтр наливного шланга и фильтр клапана не засорены. См. Главу «Уход и очистка».
	Убедитесь, что наливной шланг не перекручен и не передавлен.
	Убедитесь, что наливной шланг подключен правильно.
Прибор не набирает воду и тут же производит ее слив.	Удостоверьтесь, что сливной шланг находится в нужном положении. Возможно, шланг расположен слишком низко.
Прибор не сливает воду.	Убедитесь, что сливная труба не засорена.

Неисправность	Возможное решение
	Убедитесь, что сливной шланг не перекручен и не передавлен.
	Убедитесь, что сливной фильтр не засорен. Очистите фильтр в случае необходимости. См. Главу «Уход и очистка».
	Убедитесь, что сливной шланг подключен правильно.
	Выберите программу слива, если выбрана программа без использования слива.
	Если использовалась функция, в результате работы которой по окончании остается вода в баке, воспользуйтесь программой «Слив».
Отжим не используется или цикл стирки длится дольше, чем обычно.	Задайте программу отжима.
	Убедитесь, что сливной фильтр не засорен. Очистите фильтр в случае необходимости. См. Главу «Уход и очистка».
	Распределите вещи в барабане вручную и снова запустите этап отжима. Эта проблема может быть вызвана отсутствием равновесия.
Вода на полу.	Убедитесь, что соединения шлангов герметичны, а утечки воды отсутствуют.
	Убедитесь, что сливной шланг не поврежден.
	Убедитесь, что используется подходящее моющее средство в необходимом количестве.
Невозможно открыть дверцу прибора.	Убедитесь, что программа стирки завершена.
	Если в барабане осталась вода, выберите программу с использованием слива или отжима.
Прибор издает необычный шум.	Убедитесь, что прибор как следует выровнен. См. раздел «Установка».
	Убедитесь, что упаковка и/или транспортировочные болты удалены. См. раздел «Установка».
	Добавьте в барабан еще белья. Возможно, нагрузка недостаточна велика.
Цикл заканчивается быстрее, чем указано на дисплее.	Прибор может изменить время стирки согласно конкретной загрузке белья. См. Главу «Показатели потребления».

Неисправность	Возможное решение
Цикл требует больше времени, чем указано на дисплее.	Несбалансированная загрузка белья увеличивает продолжительность работы. Такое поведение прибора является нормой.
Результаты стирки неудовлетворительны.	Увеличьте количество моющего средства или используйте другое моющее средство.
	Перед стиркой используйте специальные средства для удаления стойких пятен.
	Убедитесь в правильности выбранной температуры.
	Уменьшите объем загрузки.
Не удастся выбрать какой-либо режим.	Убедитесь, что Вы нажимаете только на требуемую сенсорную кнопку/кнопки.

После проверки включите прибор. Выполнение программы продолжится с того момента, на котором она была прервана.


Если неисправность появится снова, обратитесь в авторизованный сервисный центр. Если на дисплее отображаются другие коды ошибок. Выключите и включите прибор. В случае повторного возникновения неисправности, обратитесь в авторизованный сервисный центр.

## 15. ТЕХНИЧЕСКИЕ ДАННЫЕ

Расстояние	Ширина/Высота/ Глубина/Общая глубина	600 мм/ 850 мм/ 450 мм/ 478 мм
Подключение к электросети	Напряжение	230 В
	Общая мощность	2200 Вт
	Предохранитель	10 А
	Частота	50 Гц
Защита от проникновения твердых частиц и влаги обеспечивается защитной крышкой. Исключения: низковольтное оборудование не имеет защиты от влаги.		IPX4
Давление в водопроводной сети	Минимум	0,5 бар (0,05 МПа)
	Максимум	8 бар (0,8 МПа)
Подключение воды <sup>1)</sup>		Холодная вода
Максимальная загрузка	Хлопок	6.5 кг
Скорость отжима	Максимум	1400 об/мин

<sup>1)</sup> Присоедините наливной шланг к водопроводному крану с резьбой 3/4".

## 16. ОХРАНА ОКРУЖАЮЩЕЙ СРЕДЫ

Материалы с символом  следует сдавать на переработку. Положите упаковку в соответствующие контейнеры для сбора вторичного сырья. Принимая участие в переработке старого электробытового оборудования, Вы помогаете защитить окружающую среду и здоровье

человека. Не выбрасывайте вместе с бытовыми отходами бытовую технику, помеченную символом . Доставьте изделие на местное предприятие по переработке вторичного сырья или обратитесь в свое муниципальное управление.

Дата производства данного изделия указана в серийном номере (serial number), где первая цифра номера соответствует последней цифре года производства, вторая и третья цифры номера – порядковому номеру недели. Например, серийный номер 11012345 означает, что изделие произведено на десятой неделе 2011 года.

Класс энергопотребления: A+++

Электролюкс Занусси С.п.А. Хаусхолд Эпплайнсиз - фабрика Порчия  
корсо Лино Занусси, 30, Порчия (ПН)  
Италия



[www.aeg.com/shop](http://www.aeg.com/shop)



132908050-A-512013

